



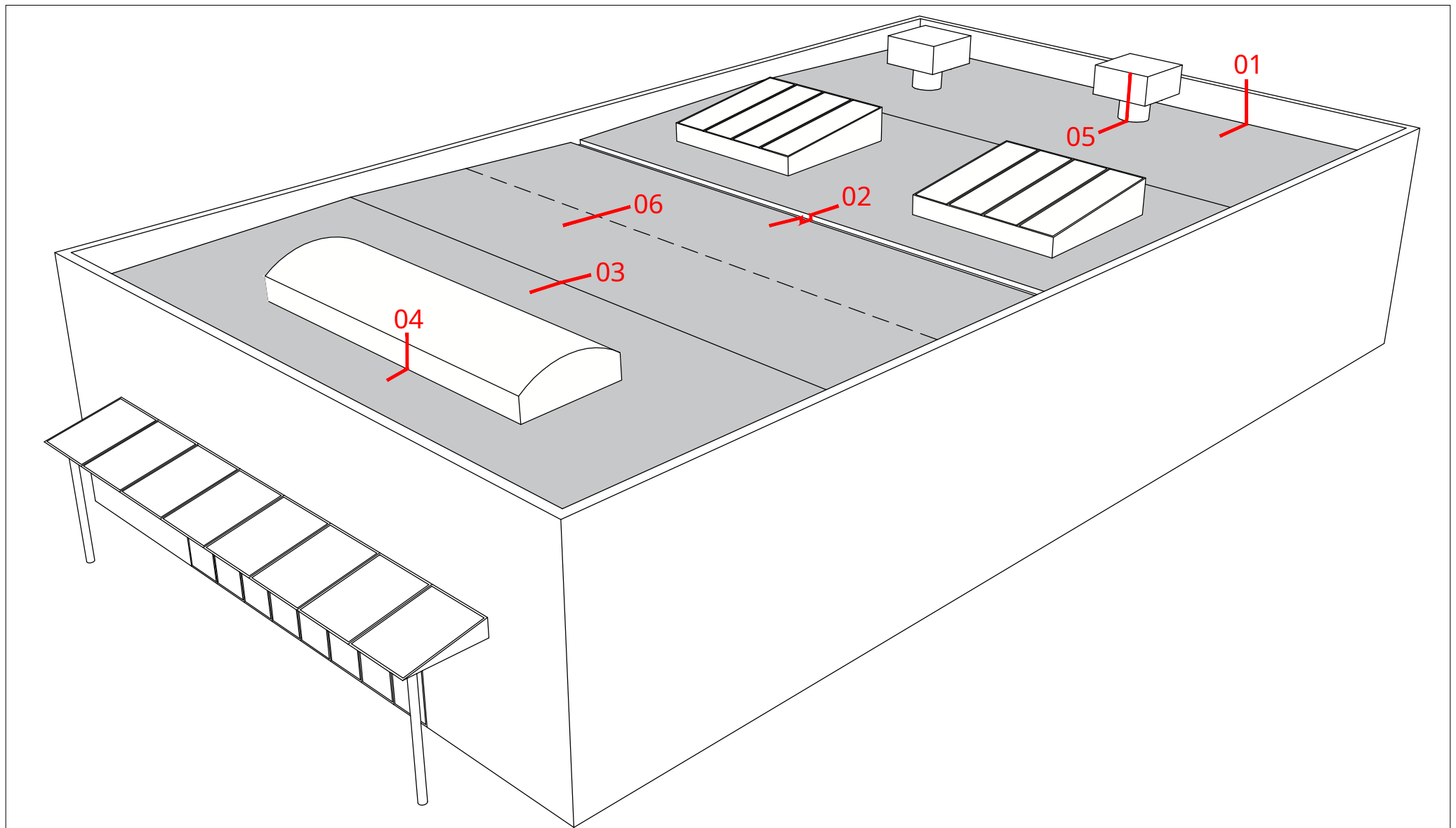
sound insulation • decorative acoustics

PHONOTECH DK MONTAGE-INSTRUCTIES

PLAT DAK



+ 32 (0)87 33 33 30
info@phonotech.com
www.phonotech.com



Detail 1. Verticale doorsnede ter hoogte van deborstwing of bank

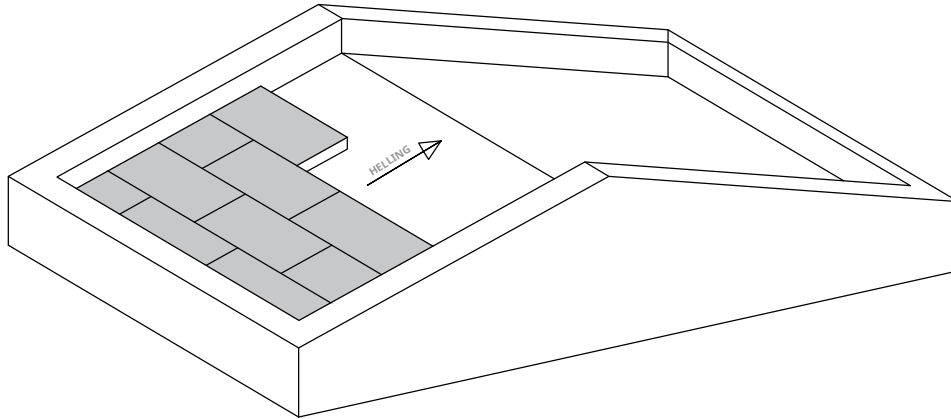
Detail 2. Verticale doorsnede ter hoogte van devallei of CIP

Detail 3. Verticale doorsnede bijklaar

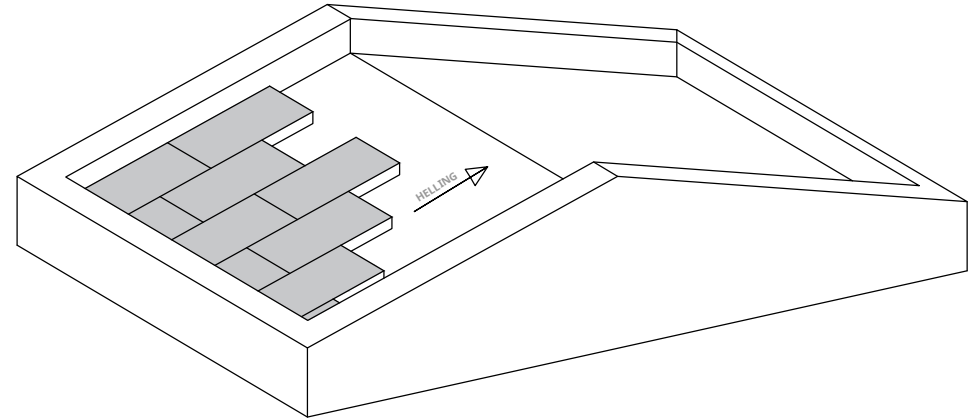
Detail 4. Verticale doorsnede rechts vandakraam

Detail 5. Verticale doorsnede bijtechnische doorgang (kanaal, etc.)

Detail 6. Verticale doorsnede van auitzettingsvoeg



INSTALLATIEMODUS VAN HET DK-PANEEL = PARALLEL



INSTALLATIEMODUS VAN HET DK-PANEEL = LOODRECHT

Ter herinnering, in overeenstemming met de technische mededeling "PHONOTECH DK" van 02.01.2023 (5.2/18-2602_V2):

1) Bevestiging van de akoestische matrasregels op de spaanplaten:

Ø4,8 mm schroef in SUPERCOAT 2C behandeld gehard staal, Ø12 mm platte kop, karakteristieke weerstand PK tegen scheuren in een houten steun ≥ 150 daN (voor een steundikte van 18 mm, volgens standaard NF P 30-310).

De schroeflengte is:

- * 50 mm als de ondersteunende spaanplaat uit één laag bestaat;
- * 65 mm als de ondersteunende spaanplaat een dubbele laag van één dikte heeft ≥ 32 mm

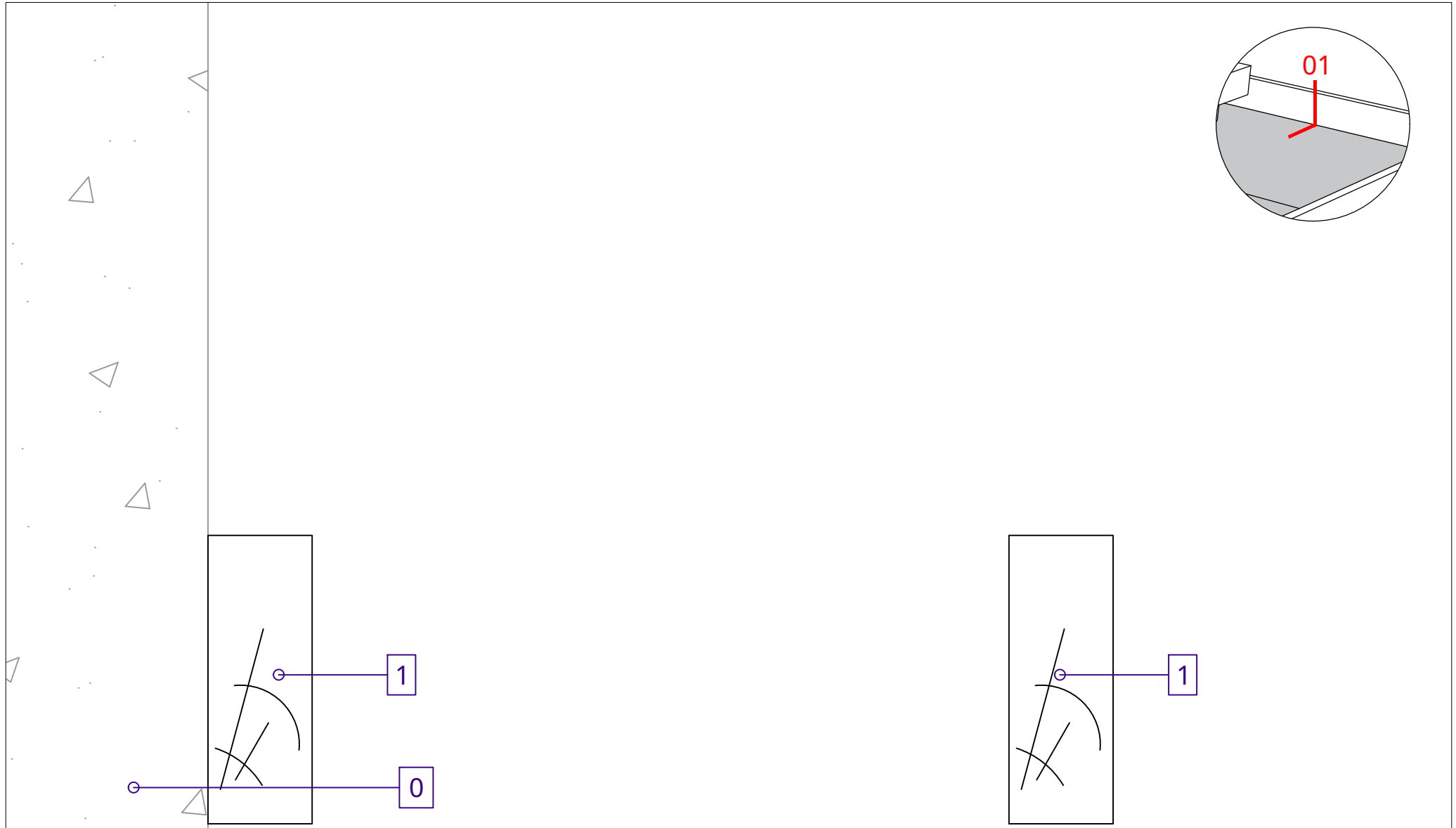
Voorbeeld: ETANCO EVF-schroef

De schroef is gekoppeld aan een verzinkte stalen ring van 1,25 mm dik, met een uitwendige Ø van 30 mm en een gat van Ø6,4 mm.

2) Bevestiging van de PHONOTECH DK-spaanplaat aan een montageregels (RM) of startregel (RD):

Schroef Ø4,8 mm x 50mm (lengte) in gehard staal behandeld met SUPERCOAT 2C, platte kop Ø12mm, karakteristieke weerstand PK tegen scheuren in een houten steun ≥ 150 daN (voor een steundikte van 18 mm, volgens standaard NF P 30-310).

Voorbeeld: ETANCO EVF-schroef



0. Structuur van het gebouw

1. Draagstructuur (frame) van het dak

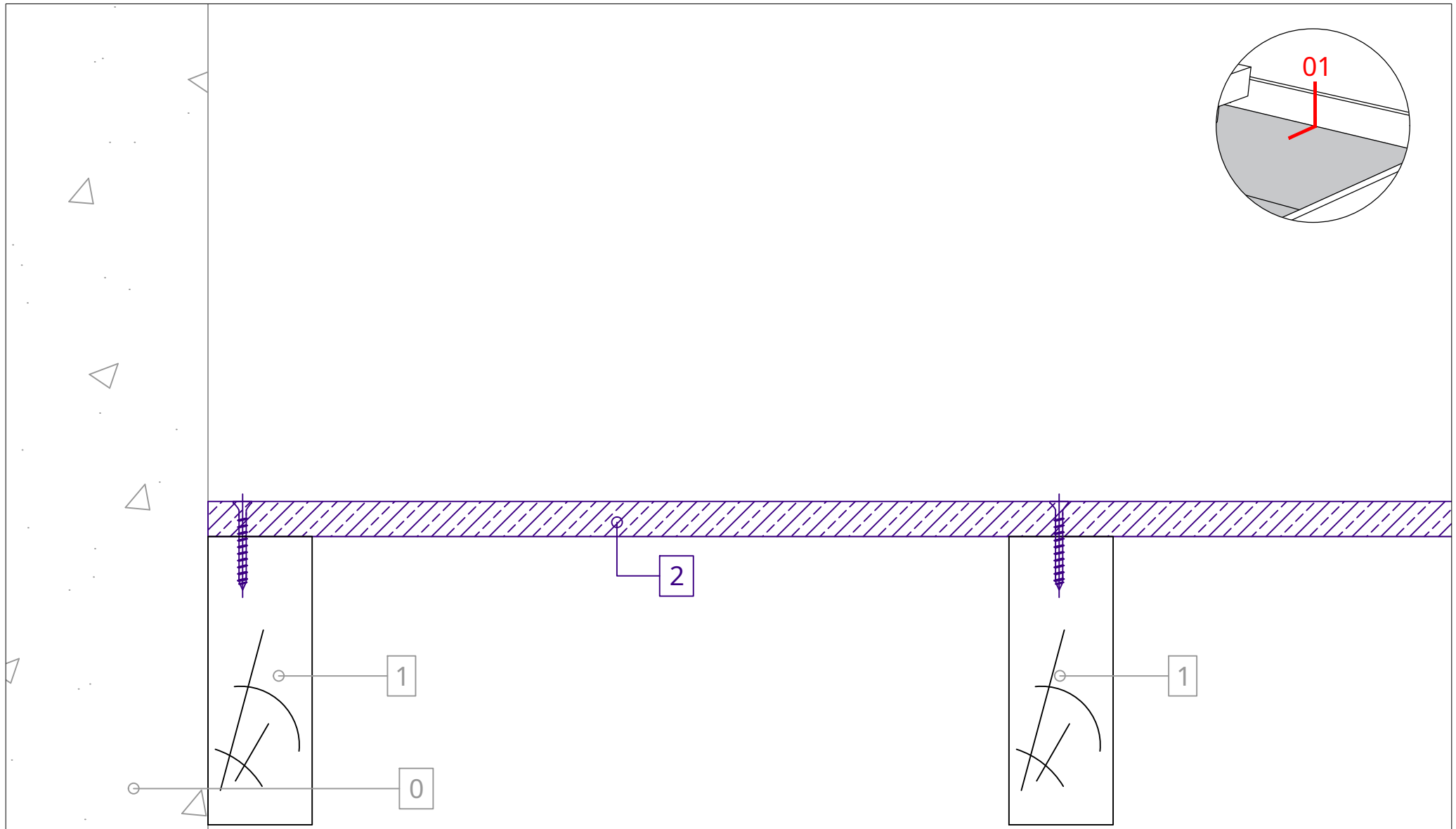
2. P5 gegroefde/tongspaanplaat, plaatsing met wisselvoegen

3. Dampscherm

4. PHONOTECH RD-startregel

5. PHONOTECH DK akoestische panelen (600 x 1200 mm)

6. Waterdichtingsmembraan



0. Structuur van het gebouw

1. Draagstructuur (frame) van het dak

2. P5 gegroefde/tongspaanplaat, plaatsing met wisselvoegen

3. Dampscherm

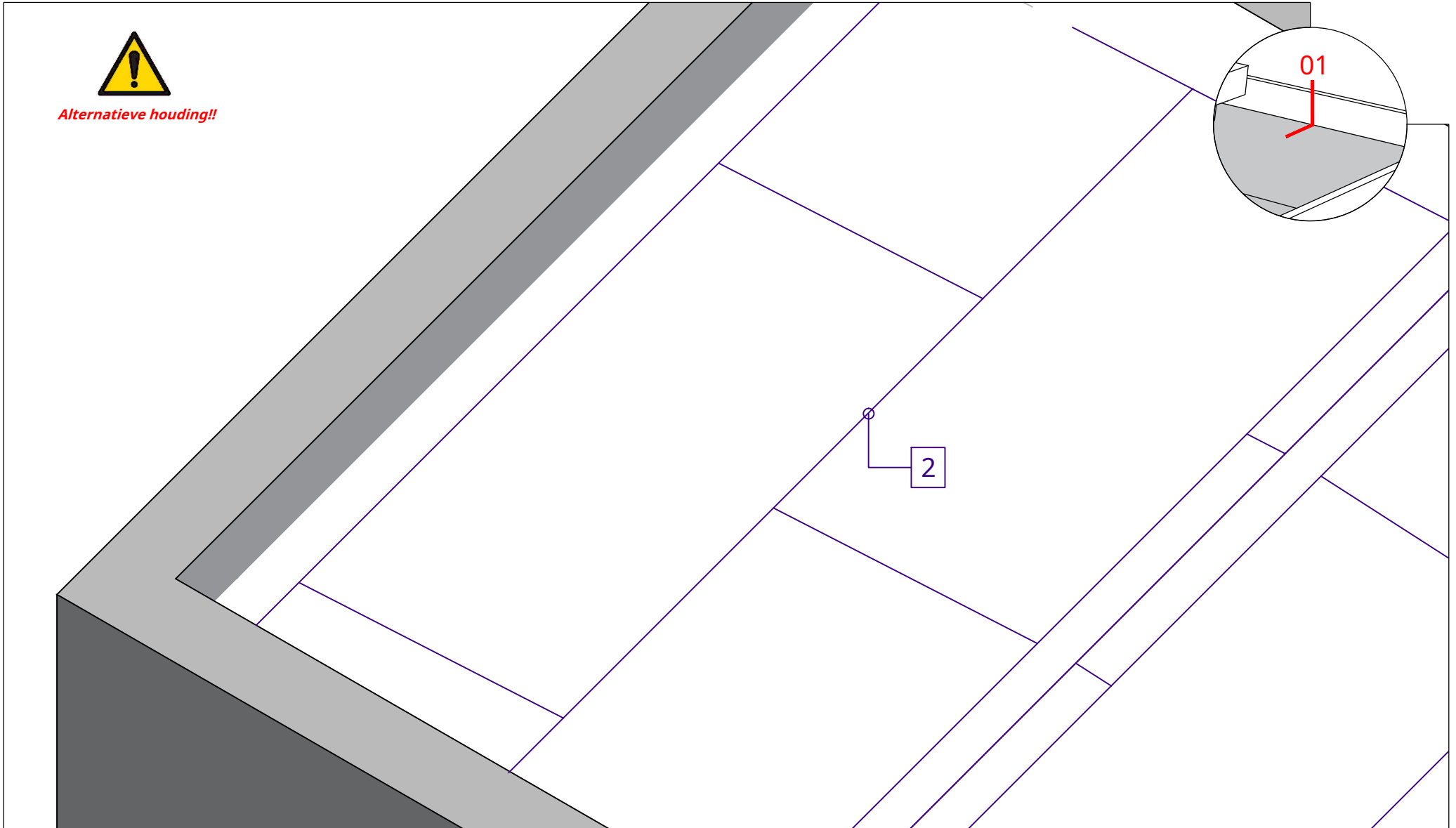
4. PHONOTECH RD-startregel

5. PHONOTECH DK akoestische panelen (600 x 1200 mm)

6. Waterdichtingsmembraan



Alternatieve houding!!



0. Structuur van het gebouw

1. Draagstructuur (frame) van het dak

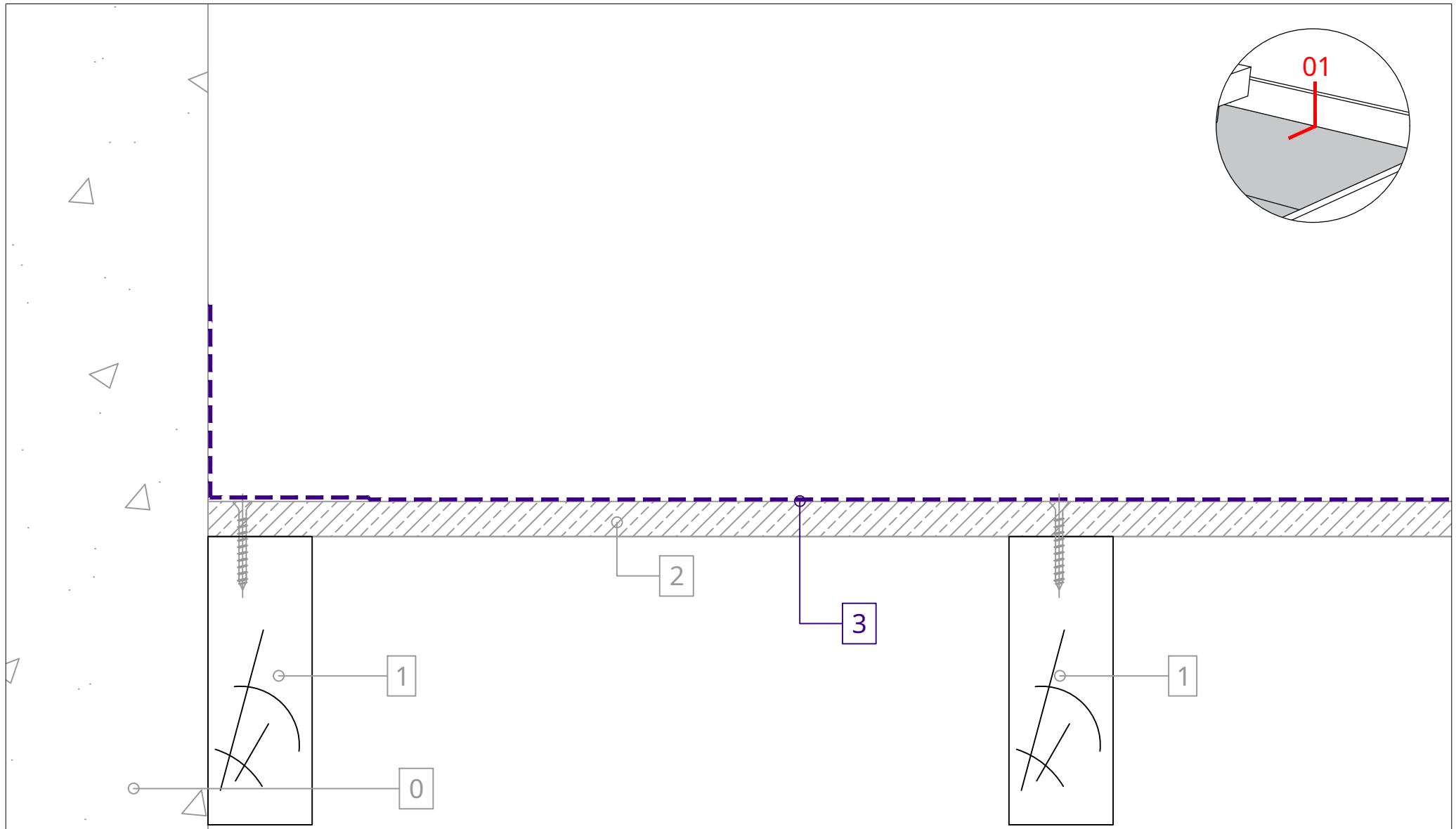
2. P5 gegroefde/tongspaanplaat, plaatsing met wisselvoegen

3. Dampscherm

4. PHONOTECH RD-startregel

5. PHONOTECH DK akoestische panelen (600 x 1200 mm)

6. Waterdichtingsmembraan



0. Structuur van het gebouw

1. Draagstructuur (frame) van het dak

2. P5 gegroefde/tongspanplaat, plaatsing met wisselvoegen

3. Dampscherm

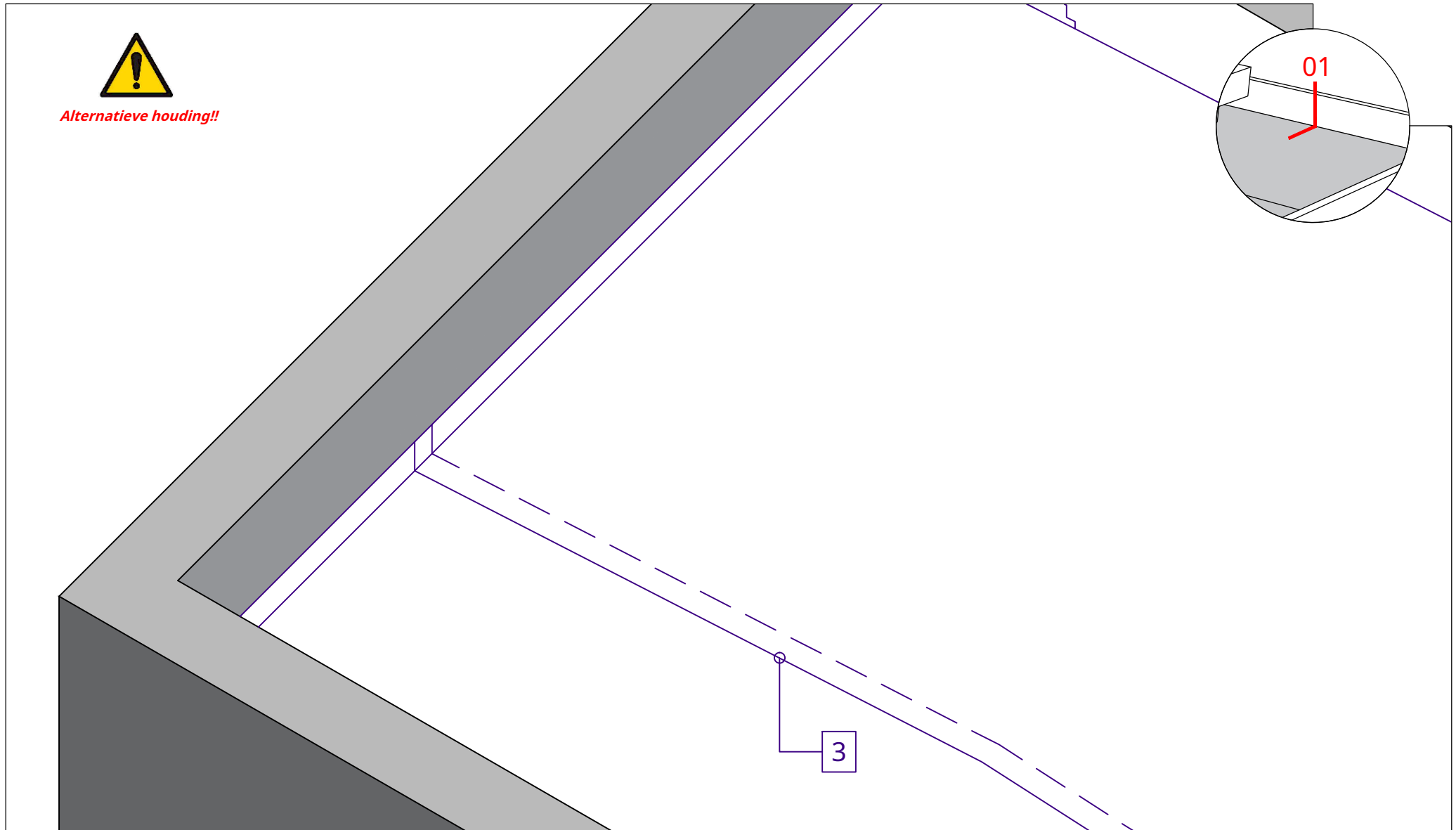
4. PHONOTECH RD-startregel

5. PHONOTECH DK akoestische panelen (600 x 1200 mm)

6. Waterdichtingsmembraan



Alternatieve houding!!



0. Structuur van het gebouw

1. Draagstructuur (frame) van het dak

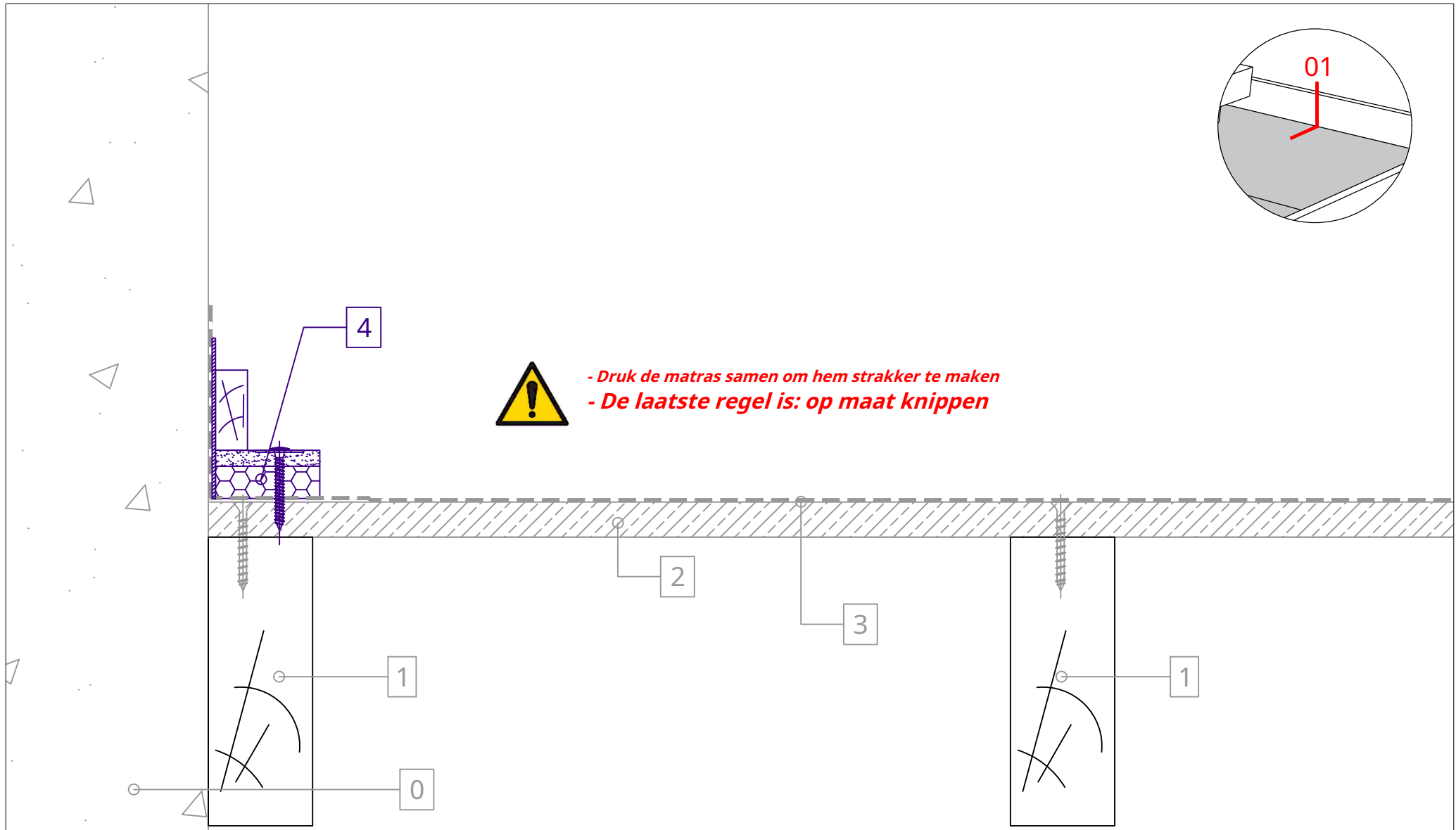
2. P5 gegroefde/tongspaanplaat, plaatsing met wisselvoegen

3. Dampscherm

4. PHONOTECH RD-startregel

5. PHONOTECH DK akoestische panelen (600 x 1200 mm)

6. Waterdichtingsmembraan



0. Structuur van het gebouw

1. Draagstructuur (frame) van het dak

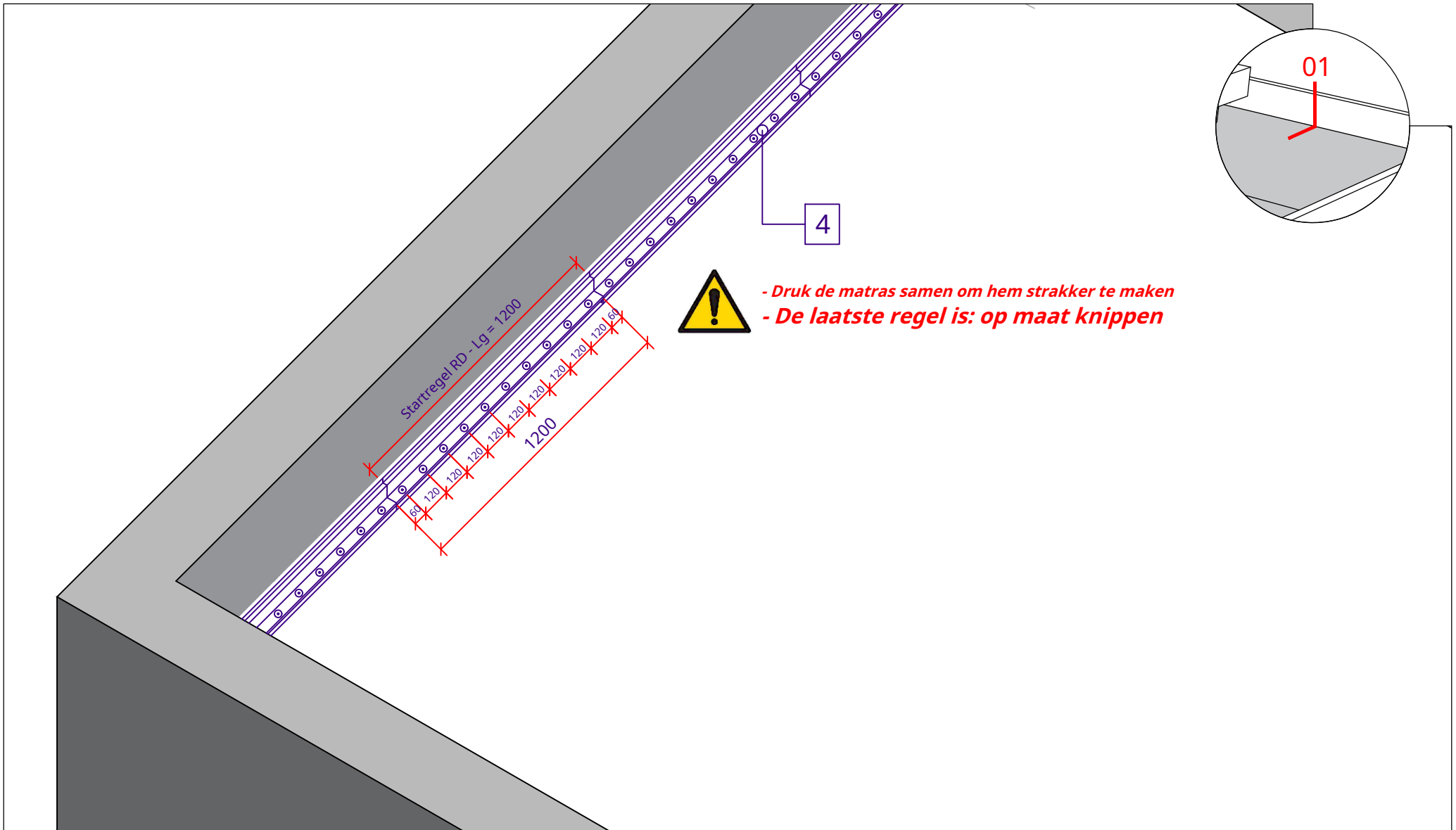
2. P5 gegroefde/tongspaanplaat, plaatsing met wisselvoegen

3. Dampscherm

4. PHONOTECH RD-startregel

5. PHONOTECH DK akoestische panelen (600 x 1200 mm)

6. Waterdichtingsmembraan



0. Structuur van het gebouw

1. Draagstructuur (frame) van het dak

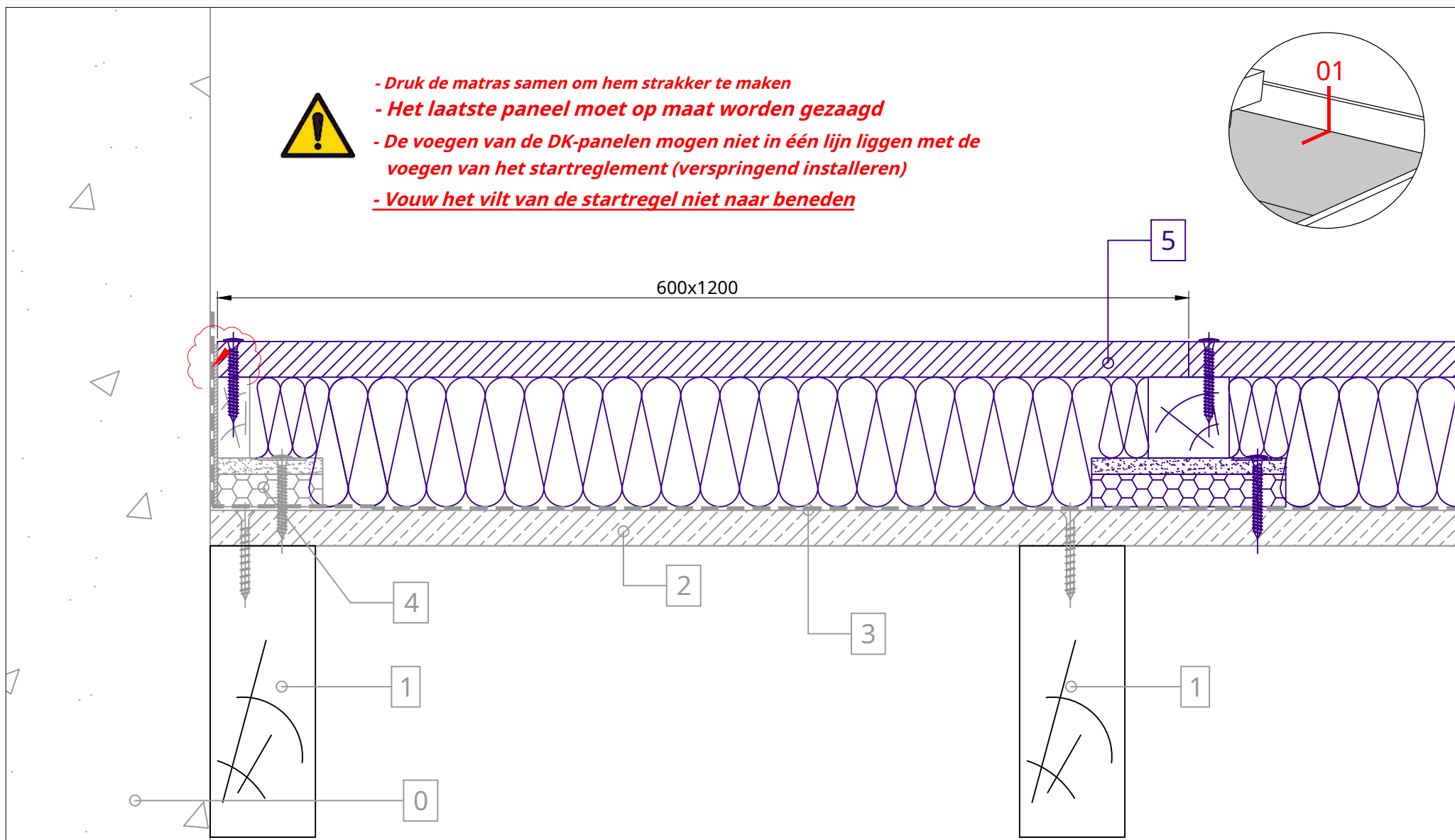
2. P5 gegroefde/tongspaanplaat, plaatsing met wisselvoegen

3. Dampscherm

4. PHONOTECH RD-startregel

5. PHONOTECH DK akoestische panelen (600 x 1200 mm)

6. Waterdichtingsmembraan



0. Structuur van het gebouw

1. Draagstructuur (frame) van het dak

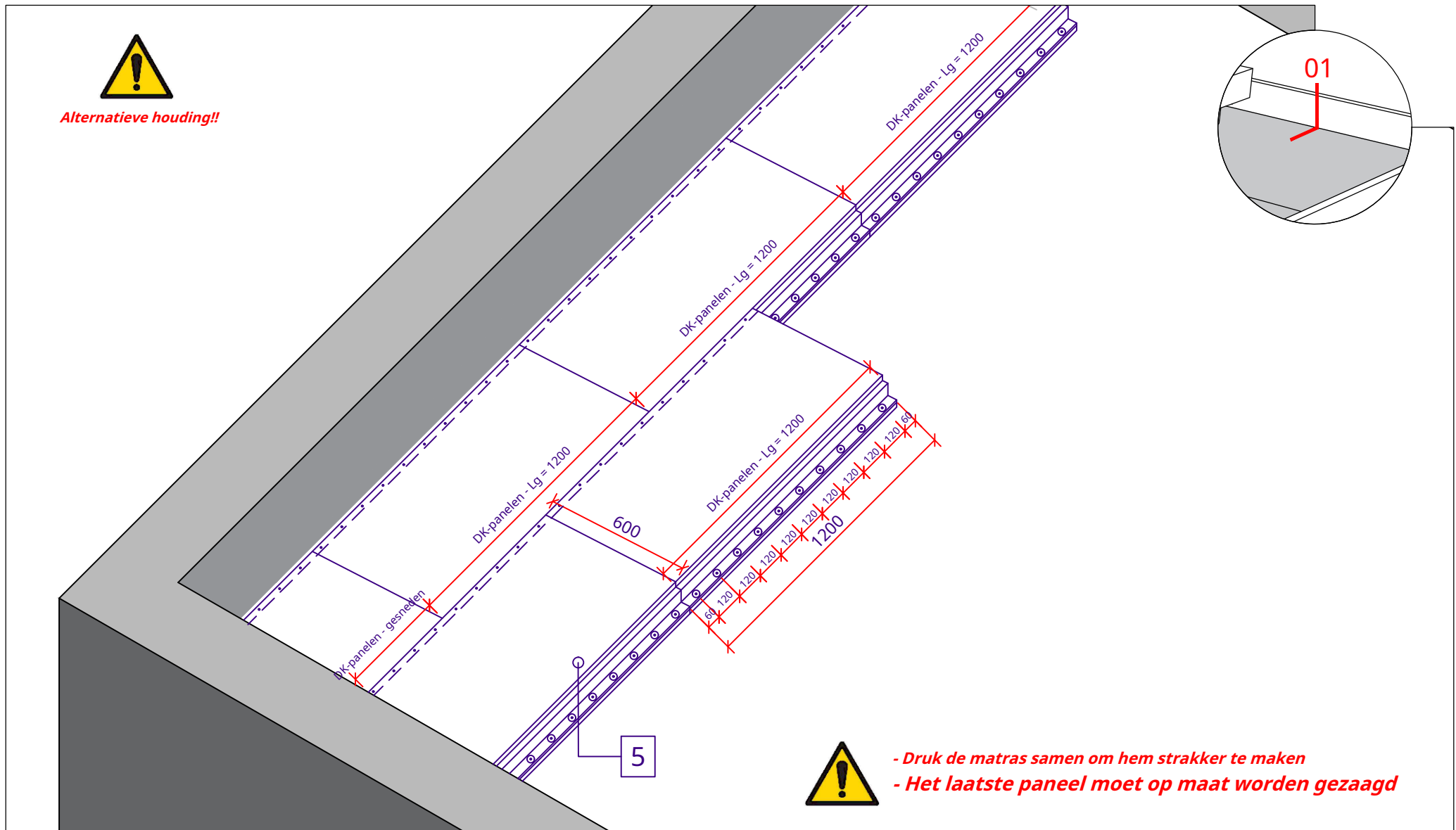
2. P5 gegroefde/tongspaanplaat, plaatsing met wisselvoegen

3. Dampscherm

4. PHONOTECH RD-startregel

5. PHONOTECH DK akoestische panelen (600 x 1200 mm)

6. Waterdichtingsmembraan



0. Structuur van het gebouw

1. Draagstructuur (frame) van het dak

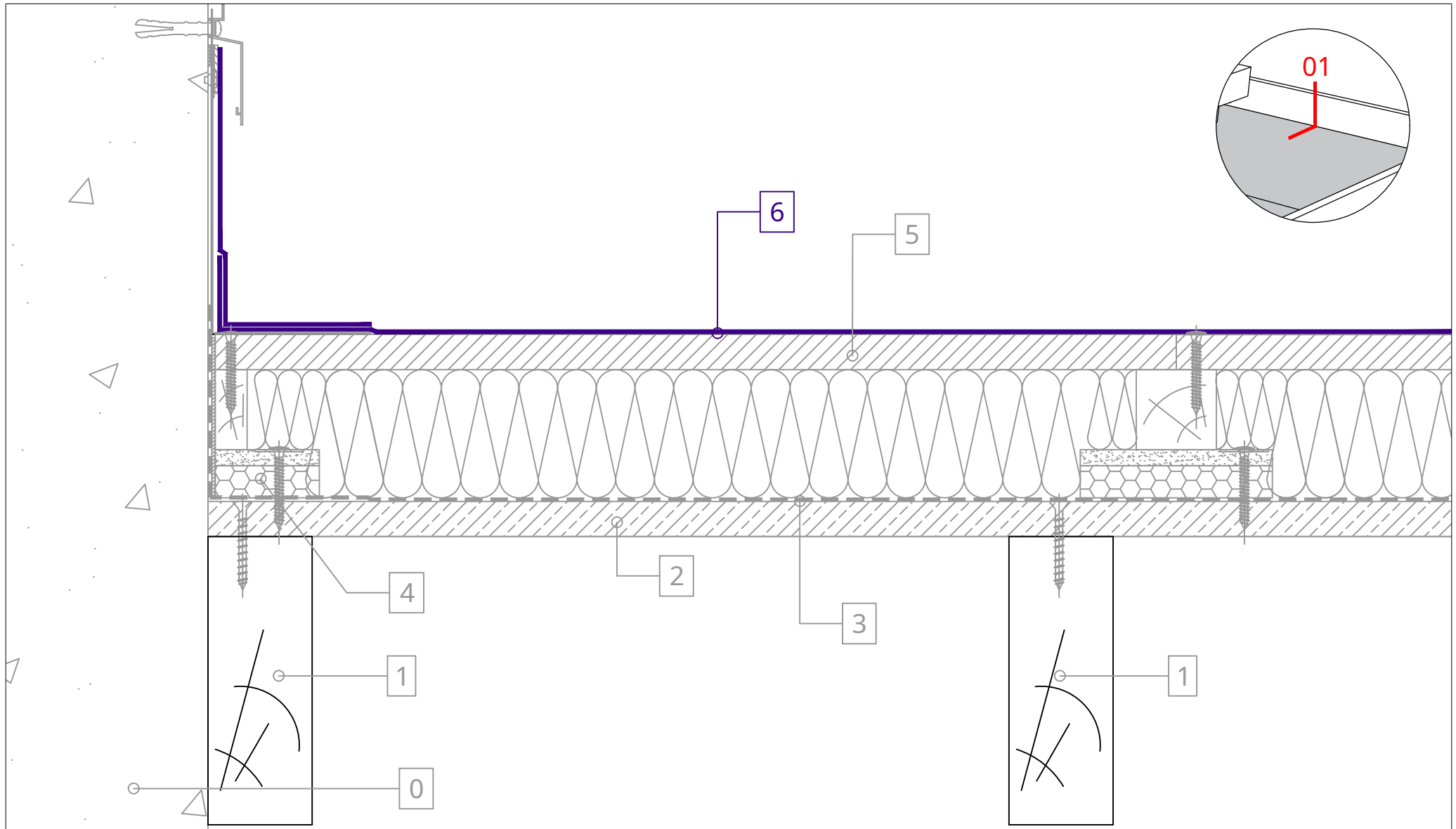
2. P5 gegroefde/tongspaanplaat, plaatsing met wisselvoegen

3. Dampscherm

4. PHONOTECH RD-startregel

5. PHONOTECH DK akoestische panelen (600 x 1200 mm)

6. Waterdichtingsmembraan



0. Structuur van het gebouw

1. Draagstructuur (frame) van het dak

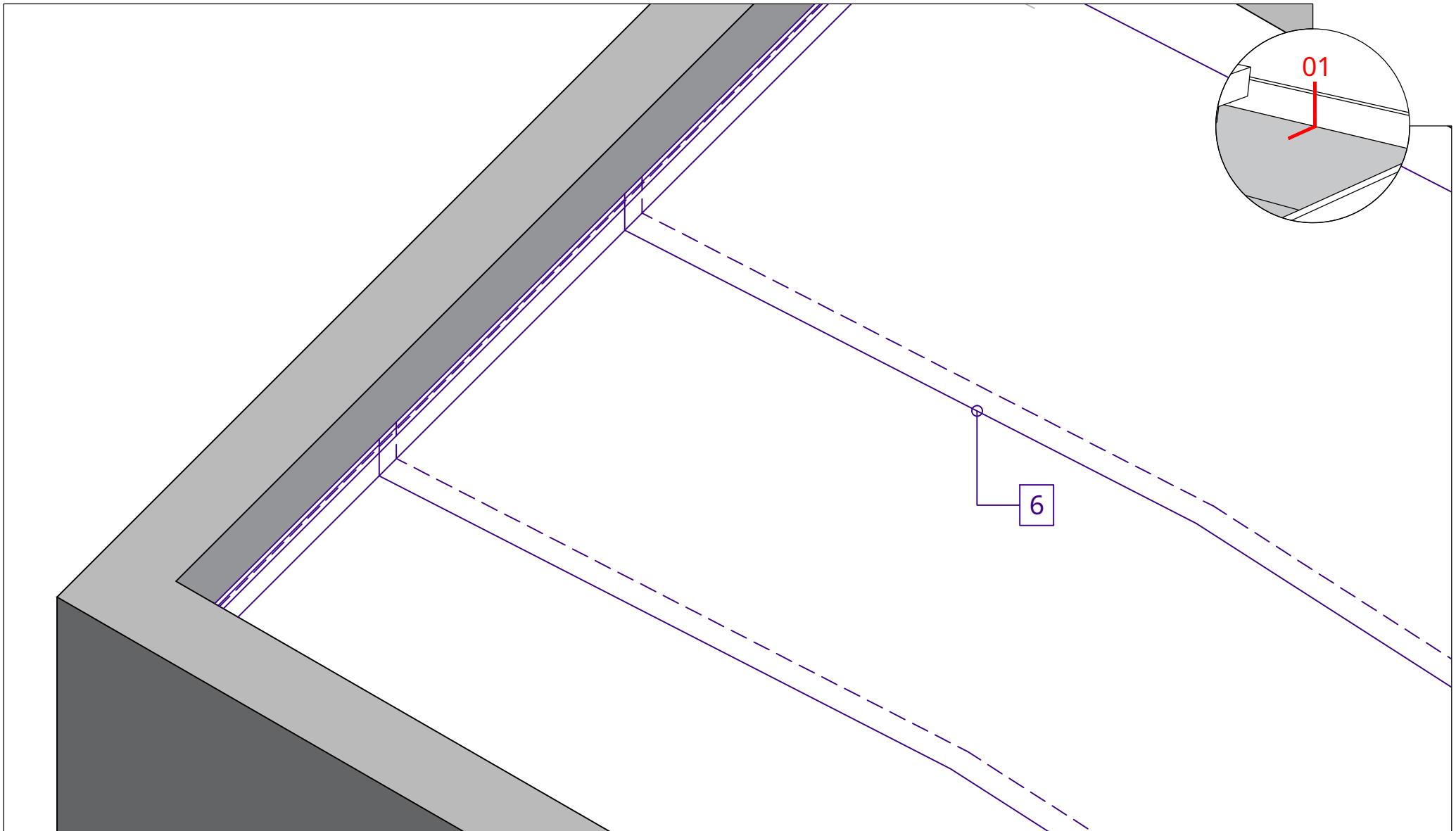
2. P5 gegroefde/tongspaanplaat, plaatsing met wisselvoegen

3. Dampscherm

4. PHONOTECH RD-startregel

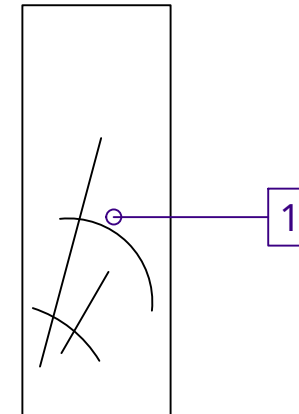
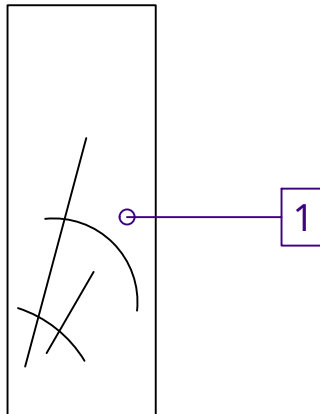
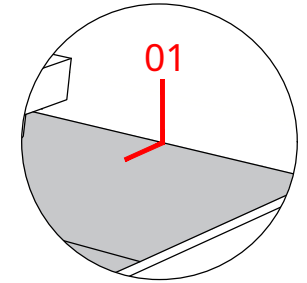
5. PHONOTECH DK akoestische panelen (600 x 1200 mm)

6. Waterdichtingsmembraan



- 0. Structuur van het gebouw
- 1. Draagstructuur (frame) van het dak
- 2. P5 gegroefde/tongspaanplaat, plaatsing met wisselvoegen
- 3. Dampscherm

- 4. PHONOTECH RD-startregel
- 5. PHONOTECH DK akoestische panelen (600 x 1200 mm)
- 6. Waterdichtingsmembraan



1. Draagstructuur (frame) van het dak

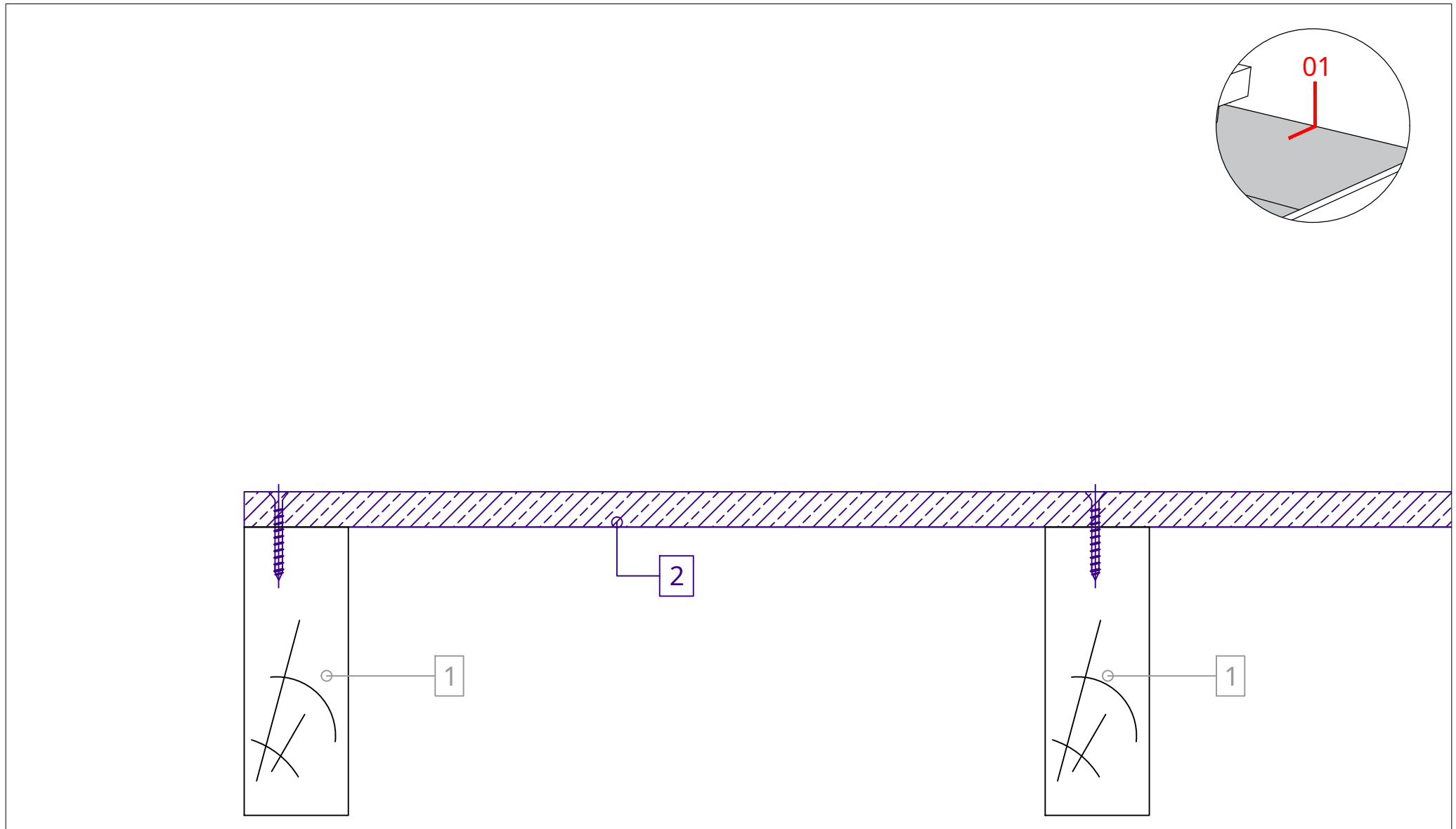
2. P5 gegroefde/tongspaanplaat, plaatsing met wisselvoegen

3. Dampscherf

4. PHONOTECH RD-startregel

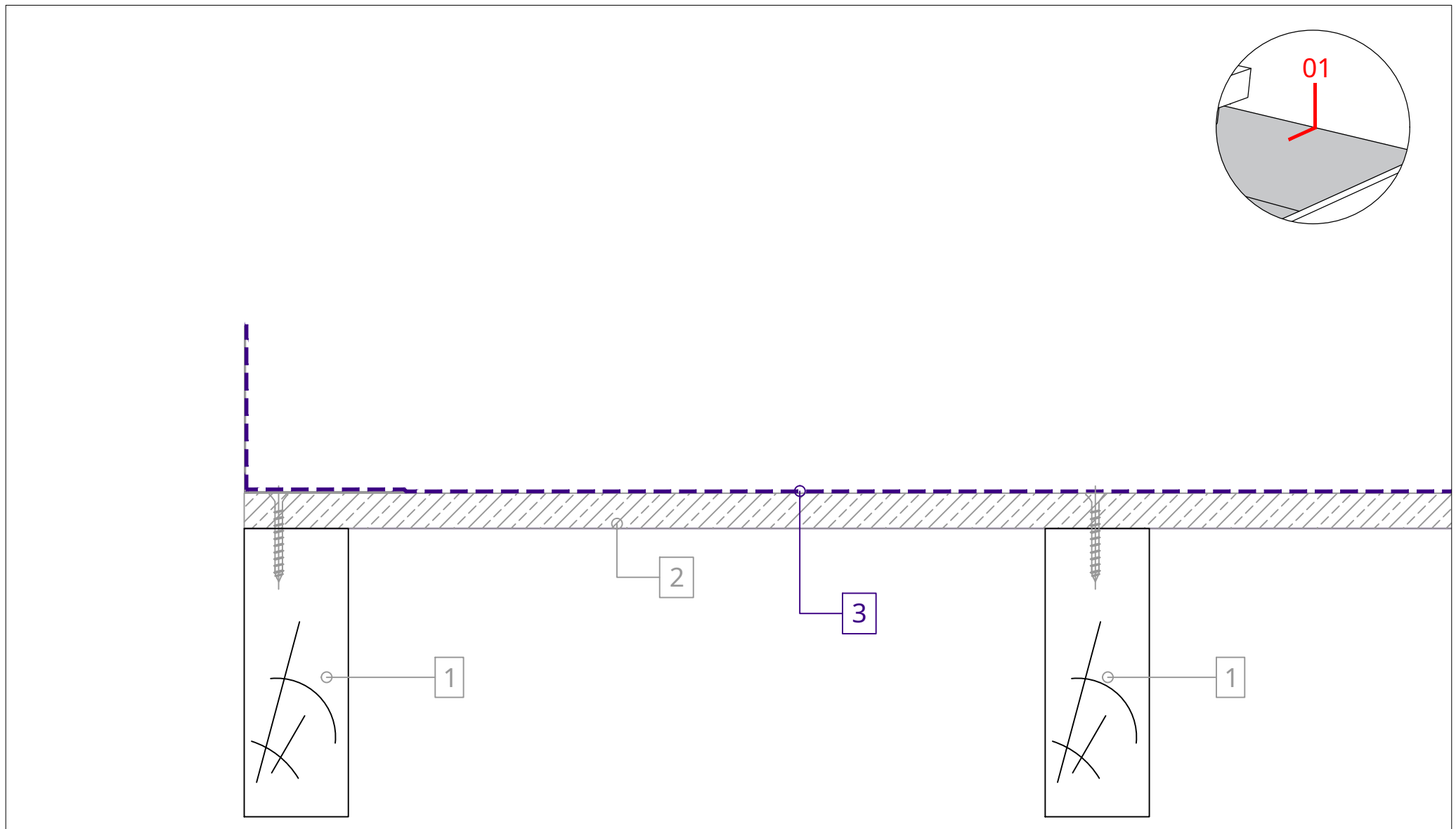
5. PHONOTECH DK akoestische panelen (600 x 1200 mm)

6. Waterdichtingsmembraan



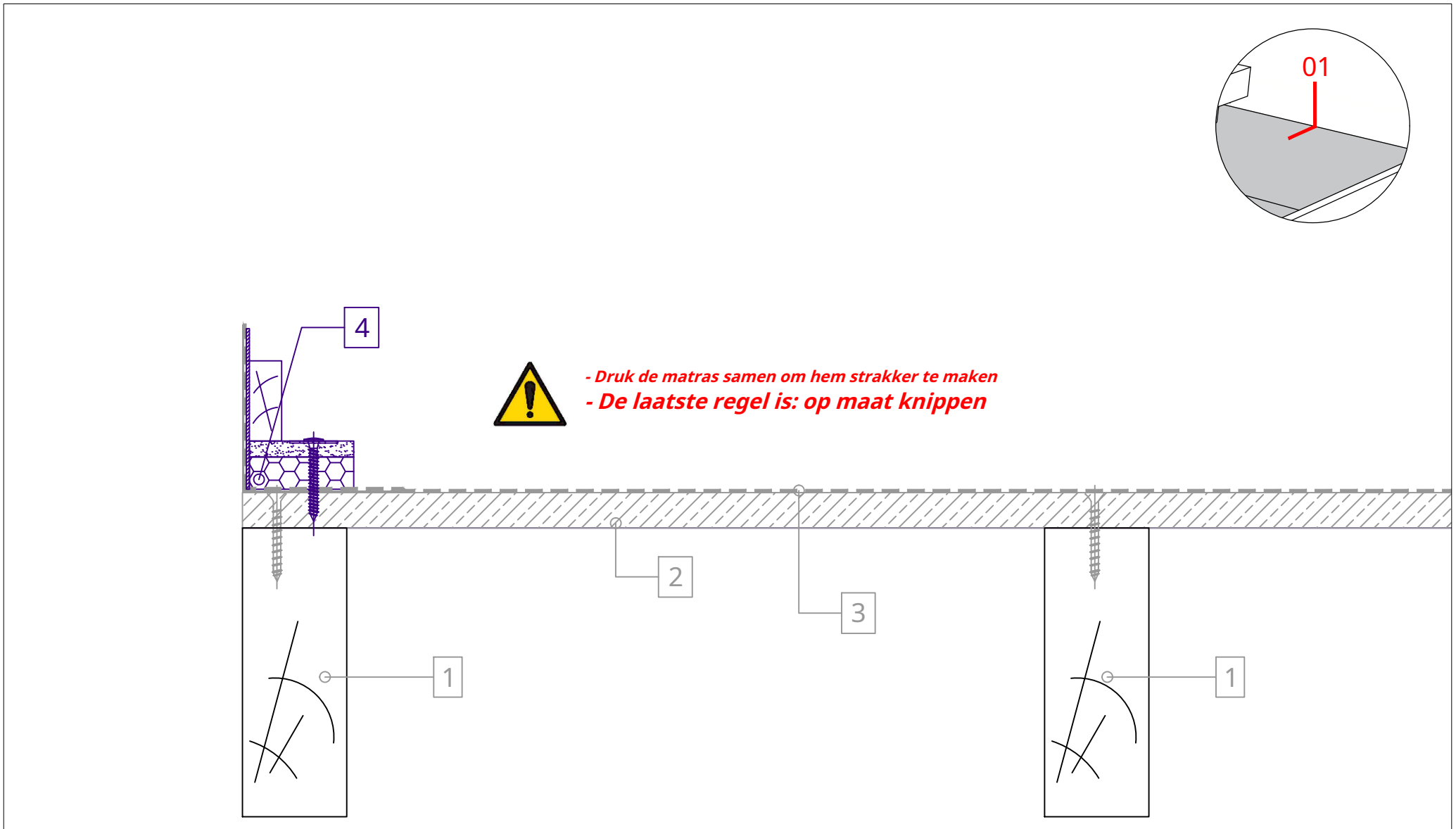
- 1. Draagstructuur (frame) van het dak
- 2. P5 gegroefde/tongspaanplaat, plaatsing met wisselvoegen
- 3. Dampscherm

- 4. PHONOTECH RD-startregel
- 5. PHONOTECH DK akoestische panelen (600 x 1200 mm)
- 6. Waterdichtingsmembraan



- 1. Draagstructuur (frame) van het dak
- 2. P5 gegroefde/tongspaanplaat, plaatsing met wisselvoegen
- 3. Dampscherm

- 4. PHONOTECH RD-startregel
- 5. PHONOTECH DK akoestische panelen (600 x 1200 mm)
- 6. Waterdichtingsmembraan

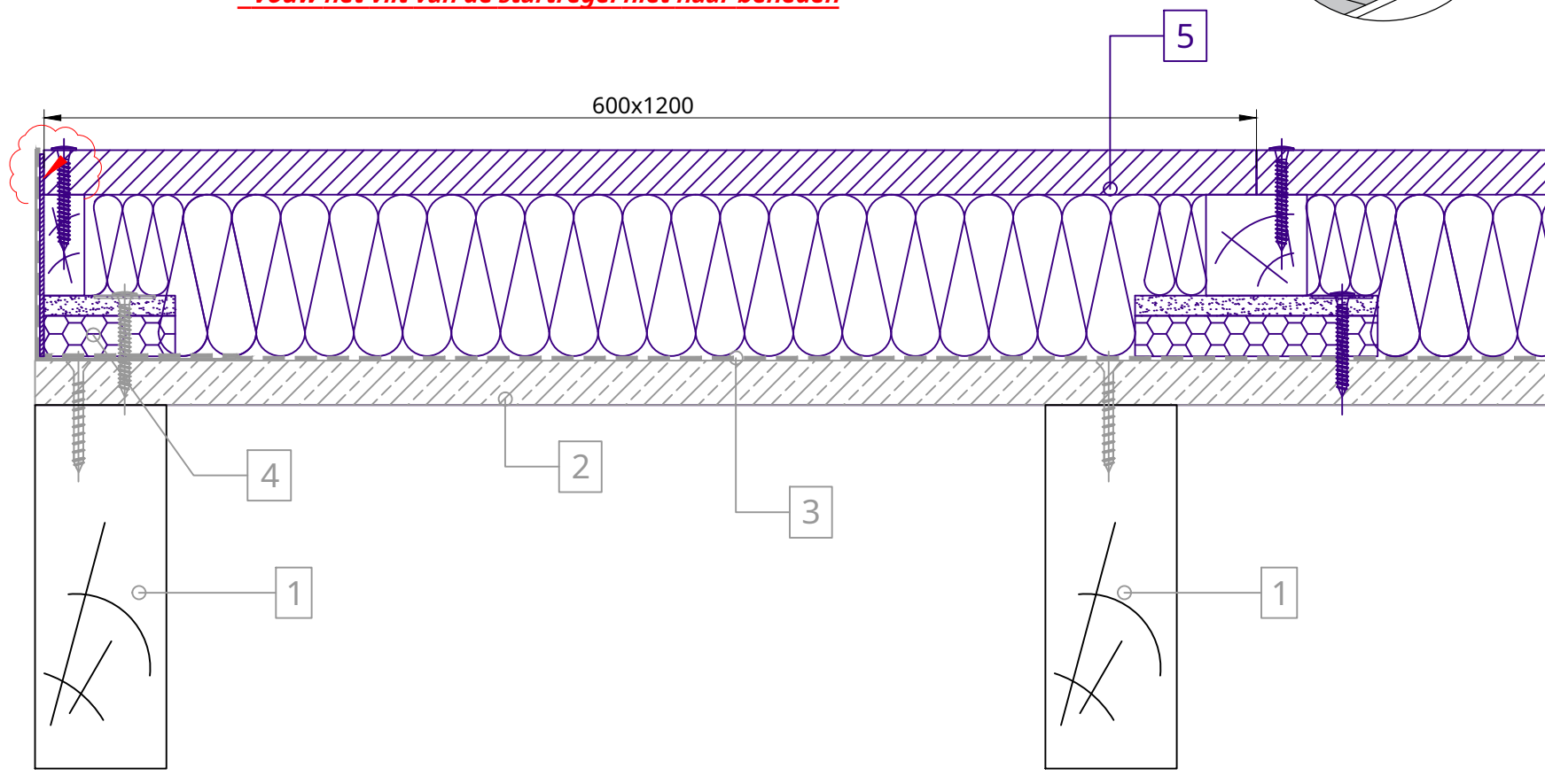
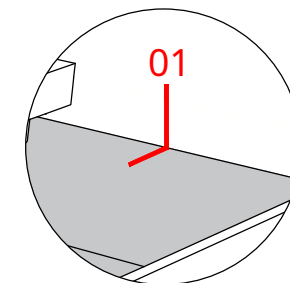


1. Draagstructuur (frame) van het dak
2. P5 gegroefde/tongspaanplaat, plaatsing met wisselvoegen
3. Dampscherm

4. PHONOTECH RD-startregel
5. PHONOTECH DK akoestische panelen (600 x 1200 mm)
6. Waterdichtingsmembraan

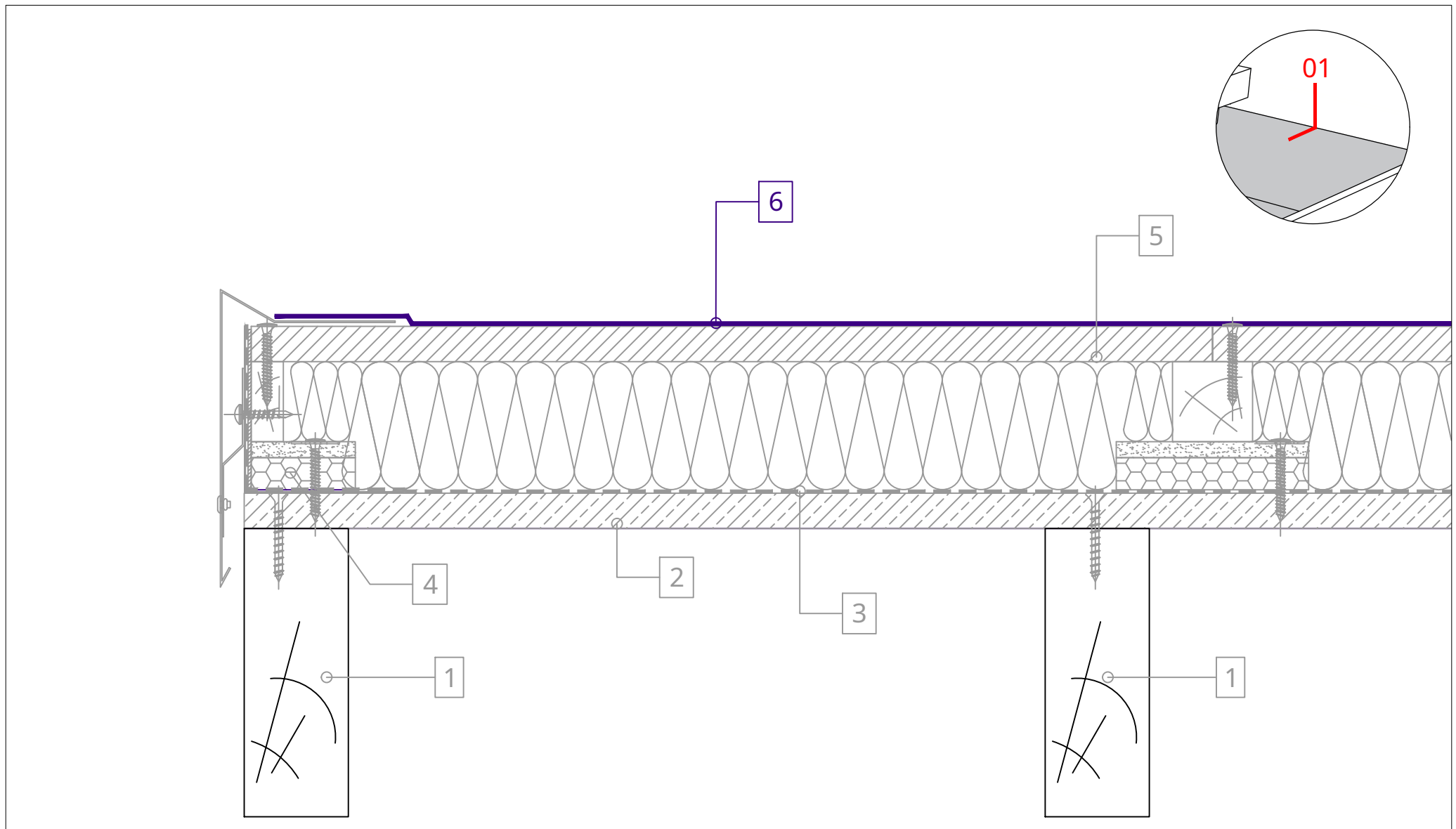


- Druk de matras samen om hem strakker te maken
- Het laatste paneel moet op maat worden gezaagd
- De voegen van de DK-panelen mogen niet in één lijn liggen met de voegen van het startreglement (verspringend installeren)
- Vouw het vilt van de startregel niet naar beneden



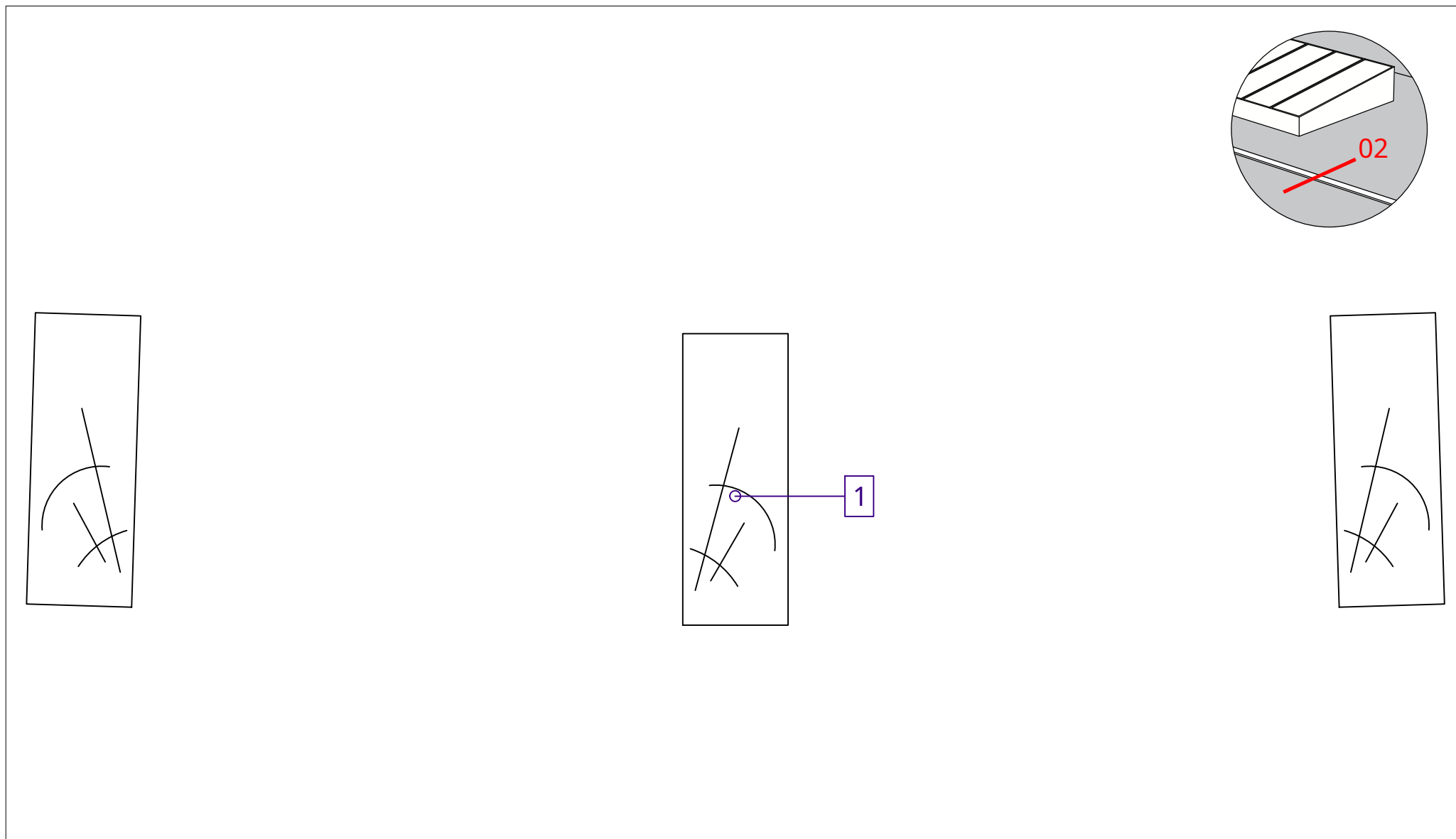
1. Draagstructuur (frame) van het dak
2. P5 gegroefde/tongspaanplaat, plaatsing met wisselvoegen
3. Dampscherm

4. PHONOTECH RD-startregel
5. PHONOTECH DK akoestische panelen (600 x 1200 mm)
6. Waterdichtingsmembraan



- 1. Draagstructuur (frame) van het dak
- 2. P5 gegroefde/tongspaanplaat, plaatsing met wisselvoegen
- 3. Dampschermb

- 4. PHONOTECH RD-startregel
- 5. PHONOTECH DK akoestische panelen (600 x 1200 mm)
- 6. Waterdichtingsmembraan



1. Draagstructuur (frame) van het dak

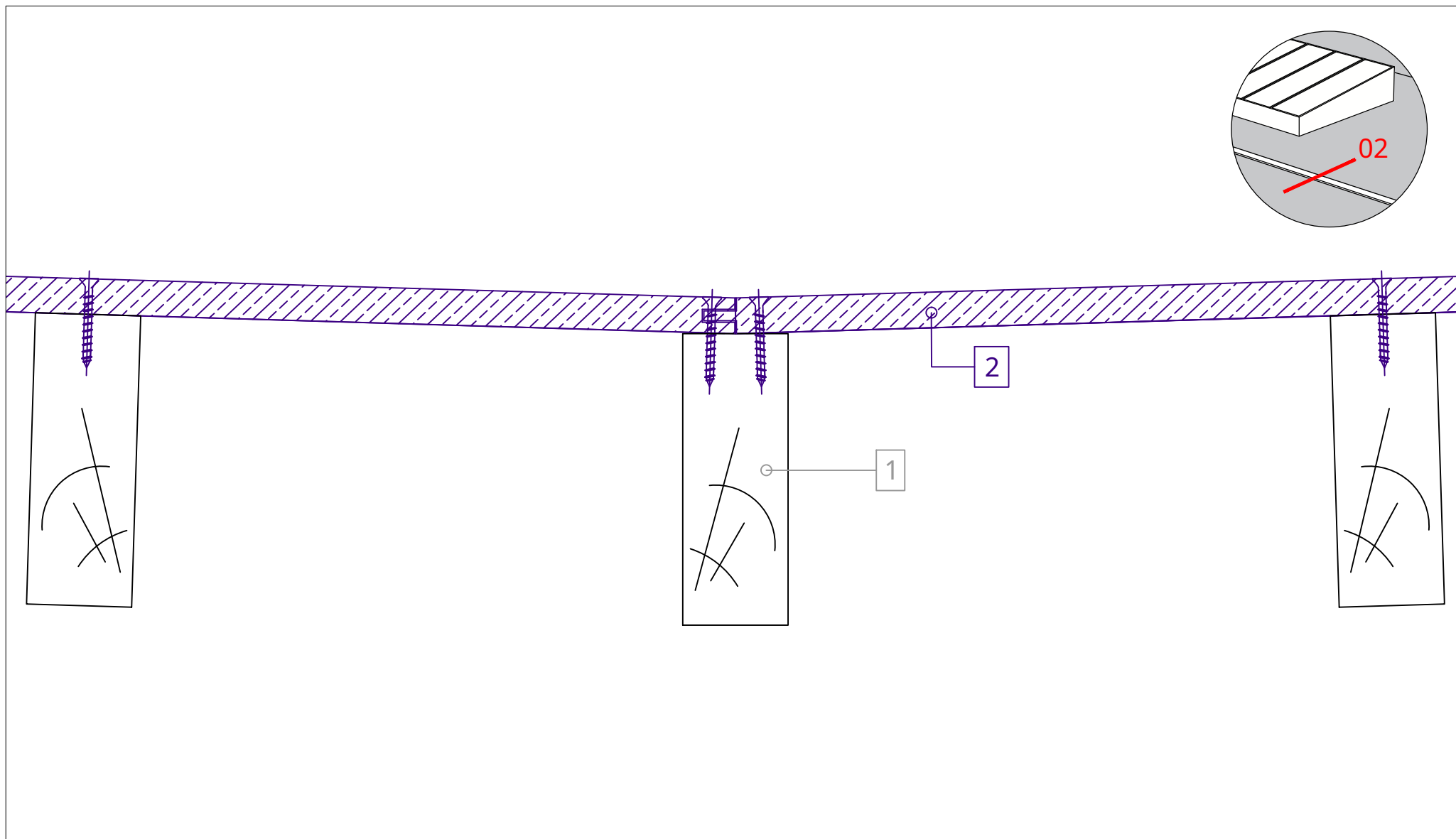
2. P5 gegroefde/tongspaanplaat, plaatsing met wisselvoegen

3. Dampscherm

4. PHONOTECH RM montageregel

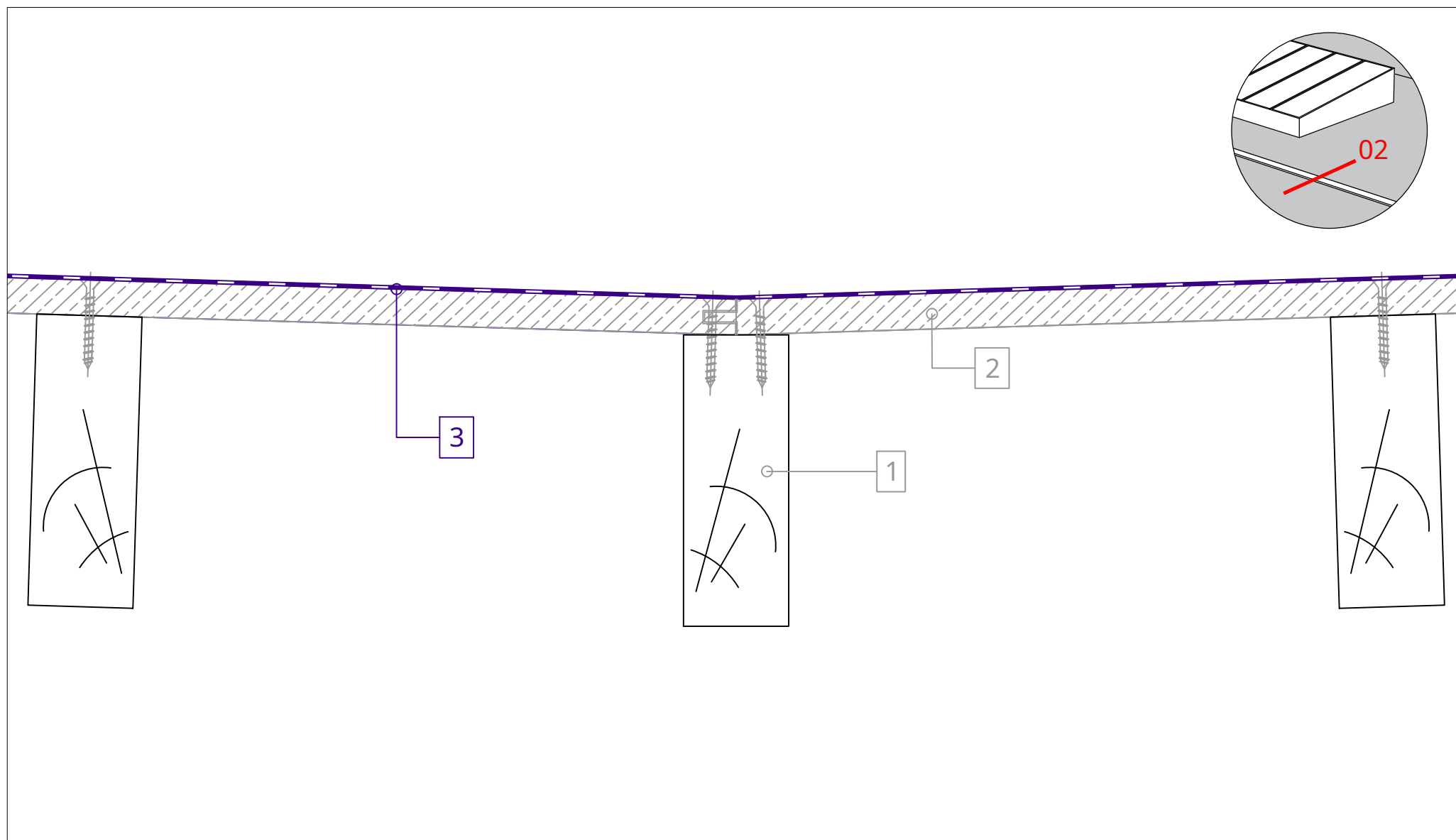
5. PHONOTECH DK akoestische panelen (600 x 1200 mm)

6. Waterdichtingsmembraan



- 1. Draagstructuur (frame) van het dak
- 2. P5 gegroefde/tongspaanplaat, plaatsing met wisselvoegen
- 3. Dampscherm

- 4. PHONOTECH RM montageregel
- 5. PHONOTECH DK akoestische panelen (600 x 1200 mm)
- 6. Waterdichtingsmembraan

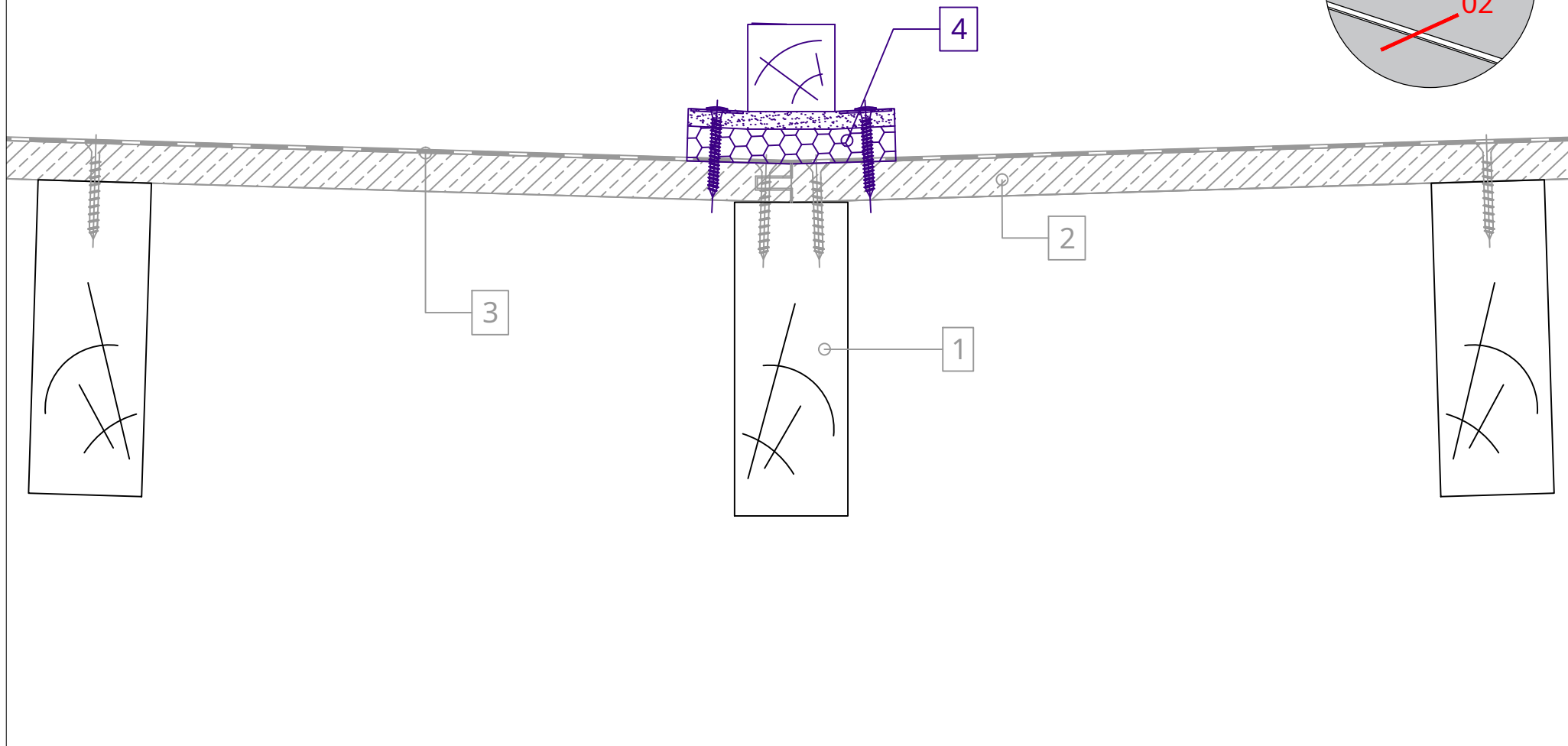
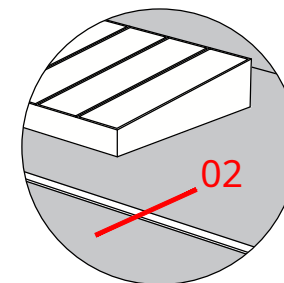


- 1. Draagstructuur (frame) van het dak
- 2. P5 gegroefde/tongspaanplaat, plaatsing met wisselvoegen
- 3. Dampscherm

- 4. PHONOTECH RM montageregel
- 5. PHONOTECH DK akoestische panelen (600 x 1200 mm)
- 6. Waterdichtingsmembraan

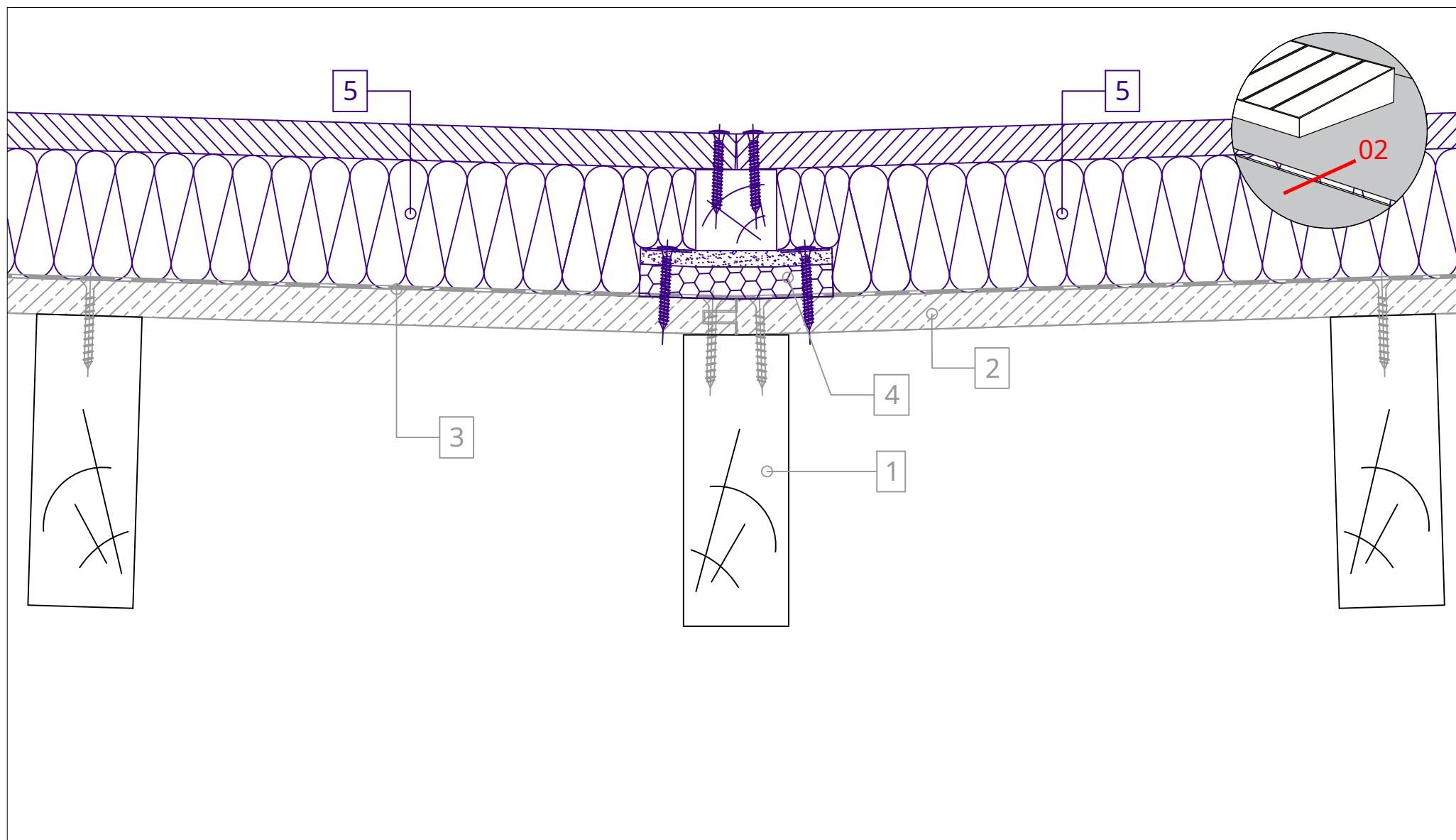


- Druk de matras samen om hem strakker te maken
- De laatste regel is: op maat knippen



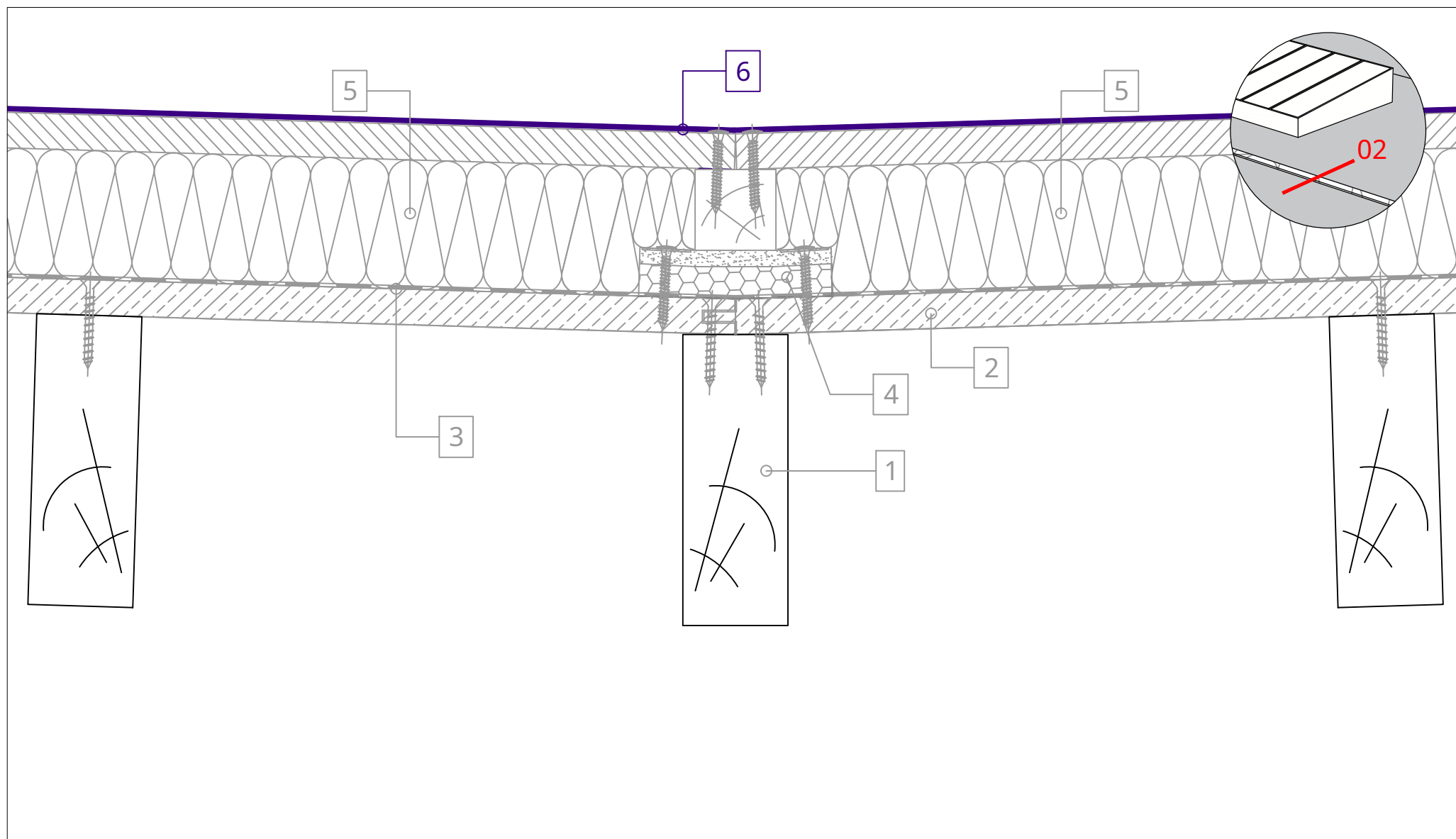
- 1. Draagstructuur (frame) van het dak
- 2. P5 gegroefde/tongspanplaat, plaatsing met wisselvoegen
- 3. Dampscherm

- 4. PHONOTECH RM montageregul
- 5. PHONOTECH DK akoestische panelen (600 x 1200 mm)
- 6. Waterdichtingsmembraan



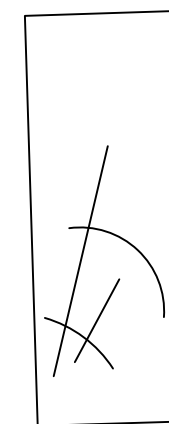
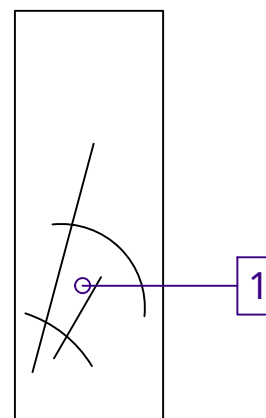
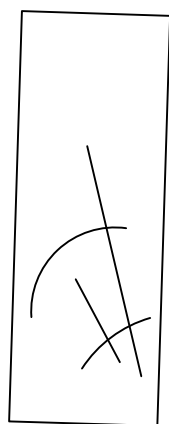
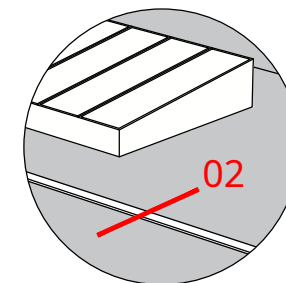
- 1. Draagstructuur (frame) van het dak
- 2. P5 gegroefde/tongspaanplaat, plaatsing met wisselvoegen
- 3. Dampschermb

- 4. PHONOTECH RM montageregel
- 5. PHONOTECH DK akoestische panelen (600 x 1200 mm)
- 6. Waterdichtingsmembraan



- 1. Draagstructuur (frame) van het dak
- 2. P5 gegroefde/tongspaanplaat, plaatsing met wisselvoegen
- 3. Dampscherm

- 4. PHONOTECH RM montageregels
- 5. PHONOTECH DK akoestische panelen (600 x 1200 mm)
- 6. Waterdichtingsmembraan



1. Draagstructuur (frame) van het dak

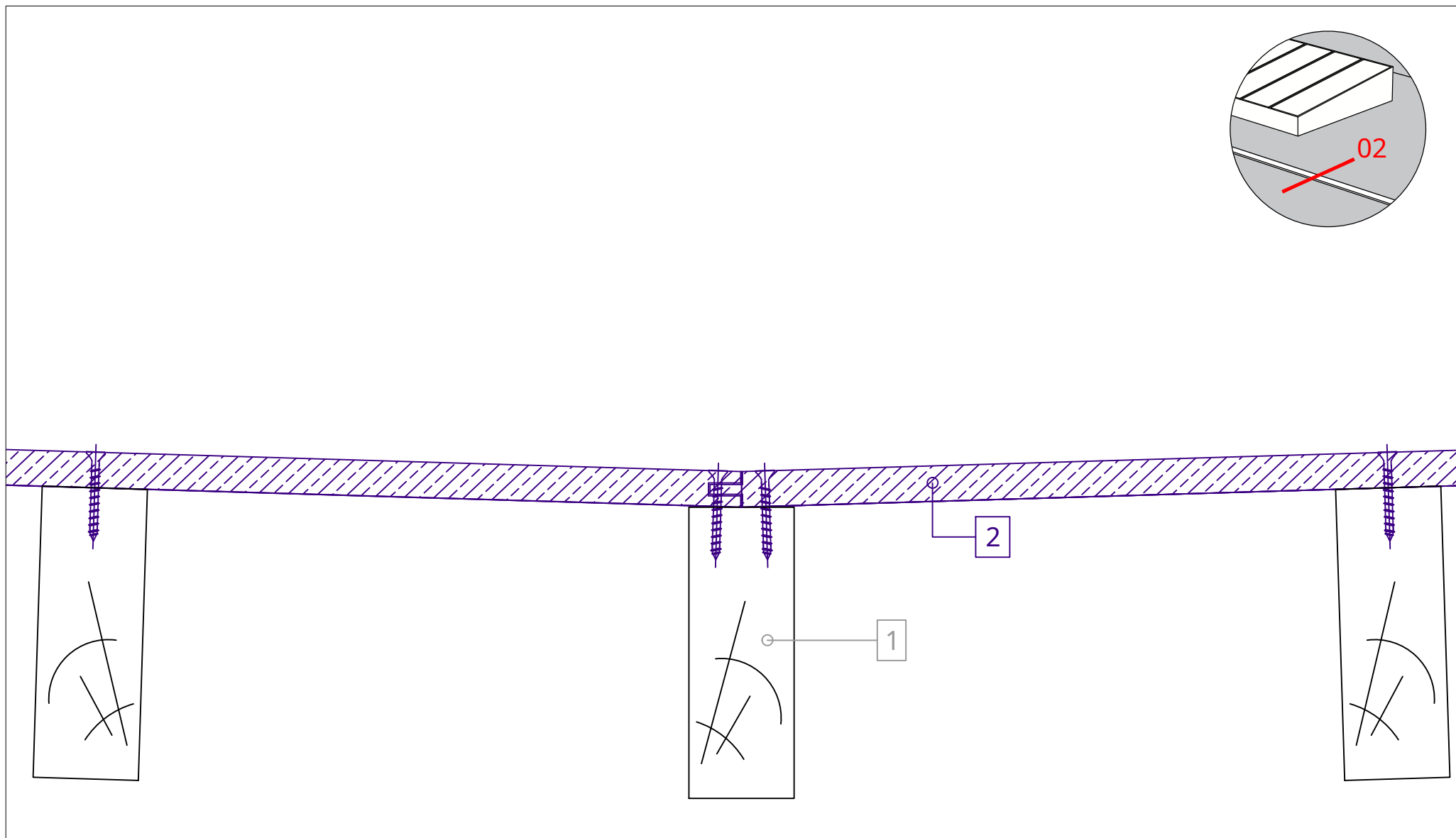
2. P5 gegroefde/tongspaanplaat, plaatsing met wisselvoegen

3. Dampscher姆

4. PHONOTECH RD-startregel

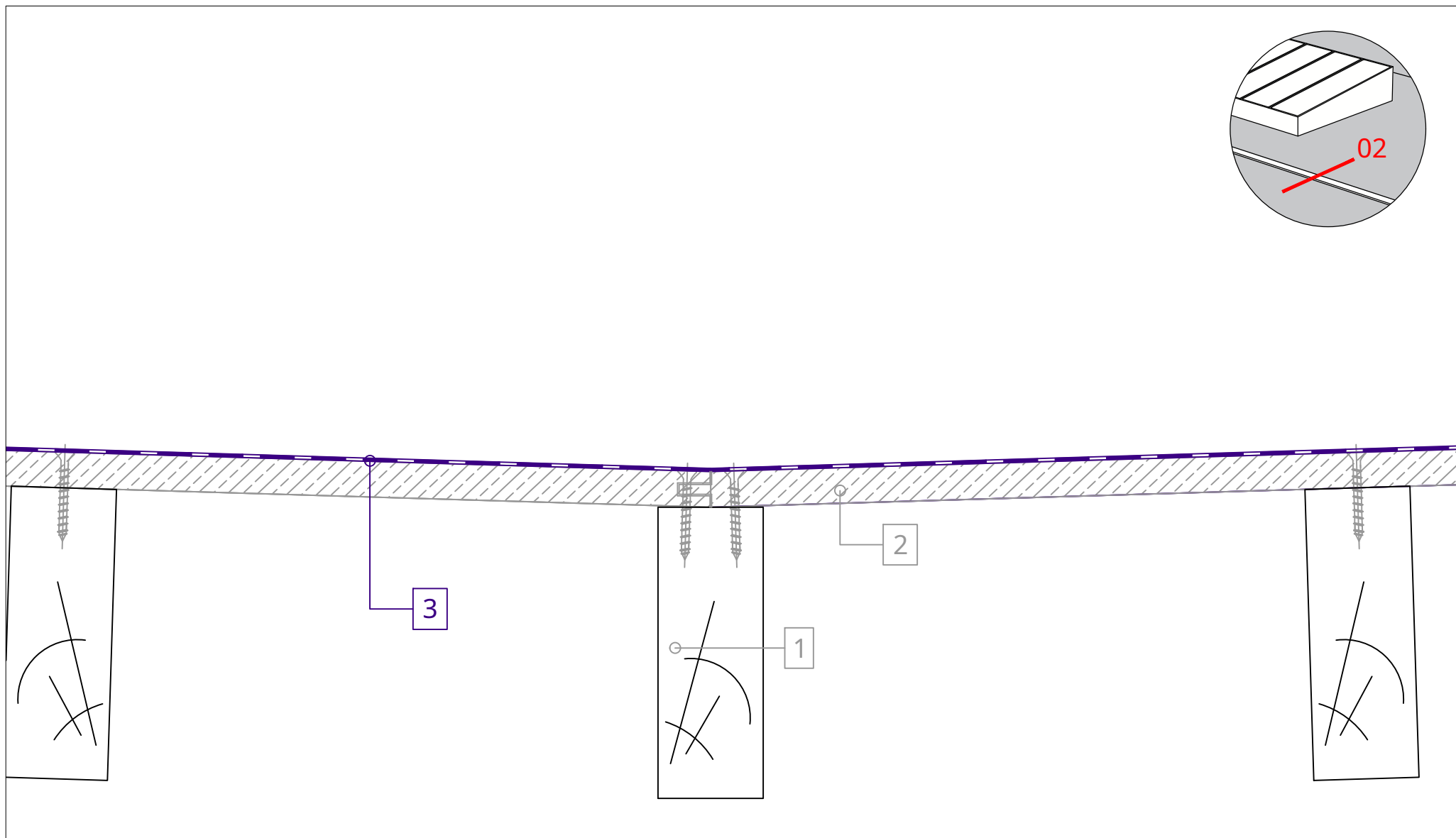
5. PHONOTECH DK akoestische panelen (600 x 1200 mm)

6. Waterdichtingsmembraan



1. Draagstructuur (frame) van het dak
2. P5 gegroefde/tongspaanplaat, plaatsing met wisselvoegen
3. Dampscherm

4. PHONOTECH RD-startregel
5. PHONOTECH DK akoestische panelen (600 x 1200 mm)
6. Waterdichtingsmembraan

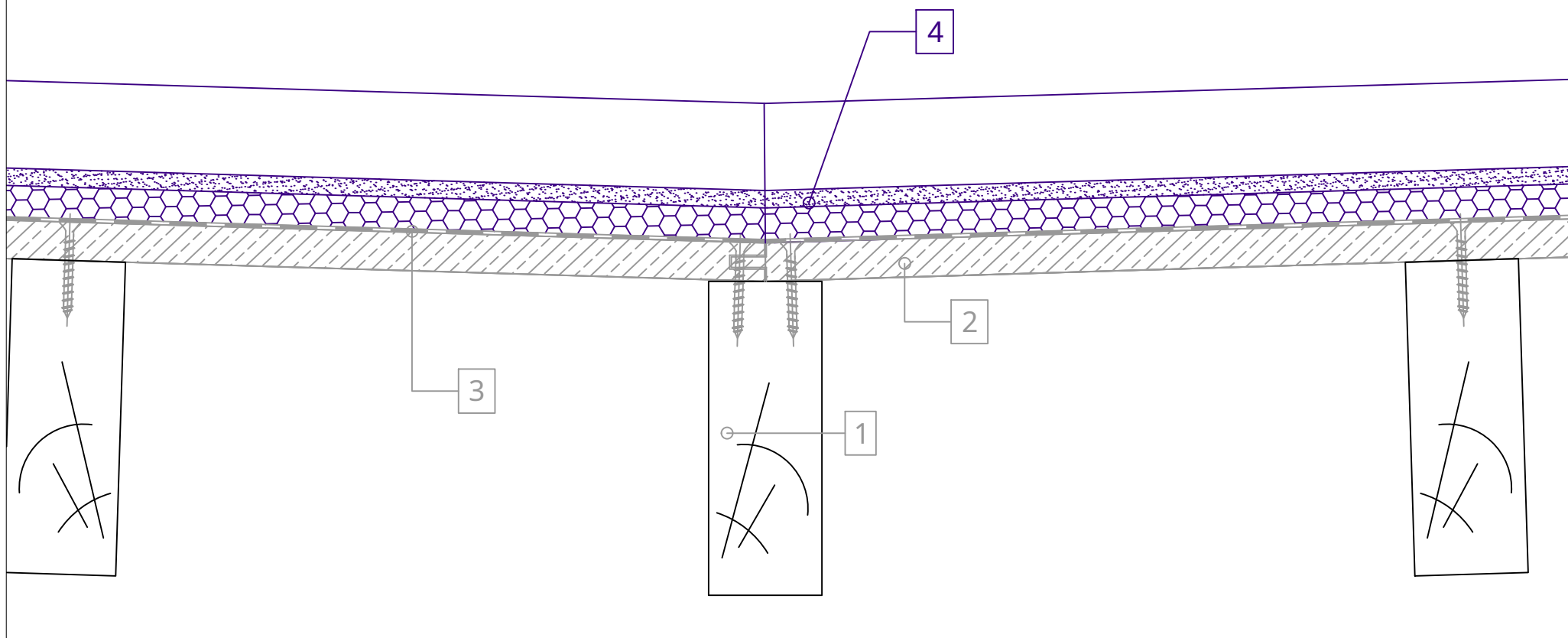
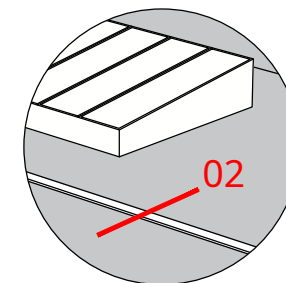


- 1. Draagstructuur (frame) van het dak
- 2. P5 gegroefde/tongspaanplaat, plaatsing met wisselvoegen
- 3. Dampscherm

- 4. PHONOTECH RD-startregel
- 5. PHONOTECH DK akoestische panelen (600 x 1200 mm)
- 6. Waterdichtingsmembraan

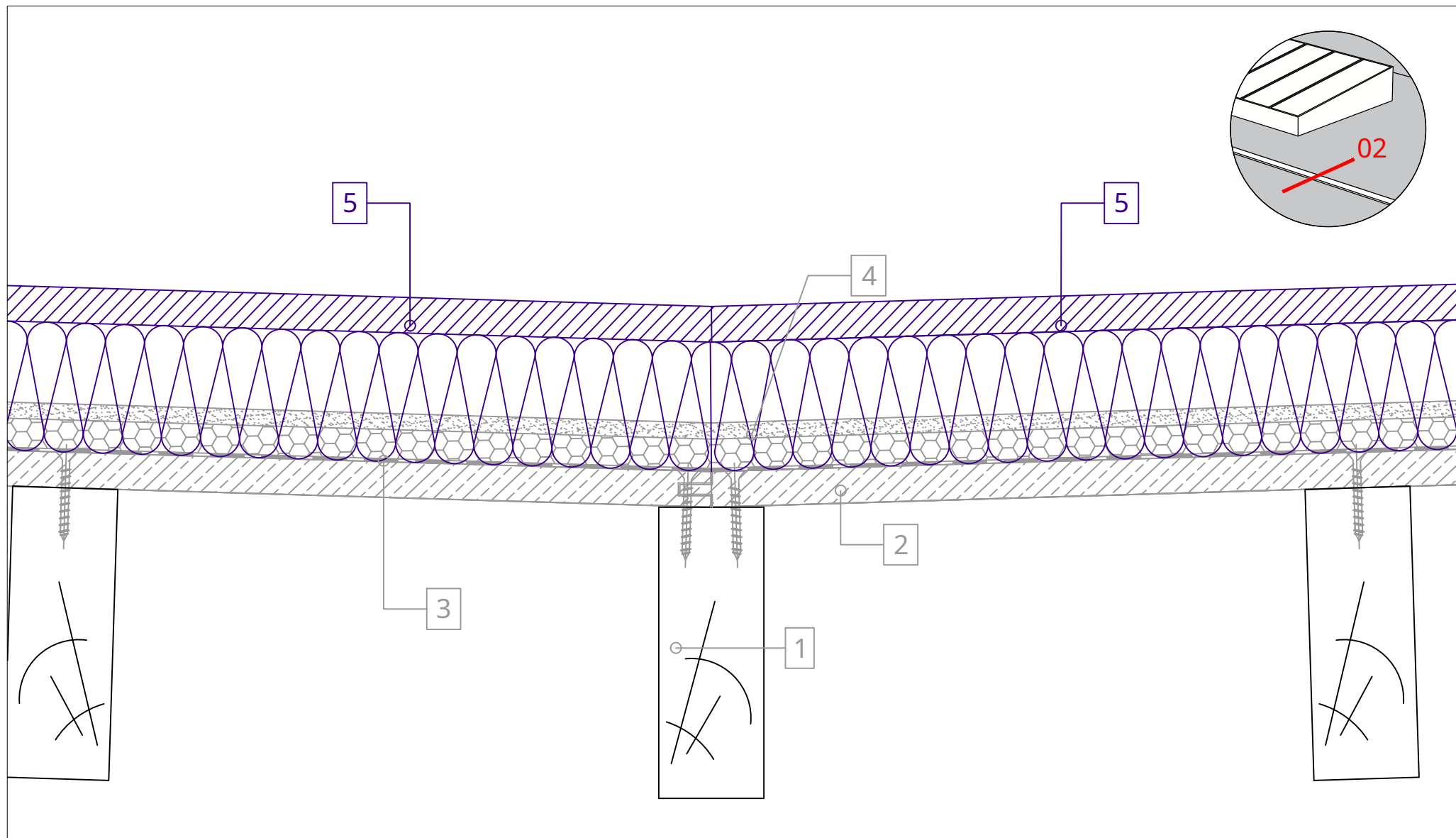


- Druk de matras samen om hem strakker te maken
- De laatste regel is: op maat knippen



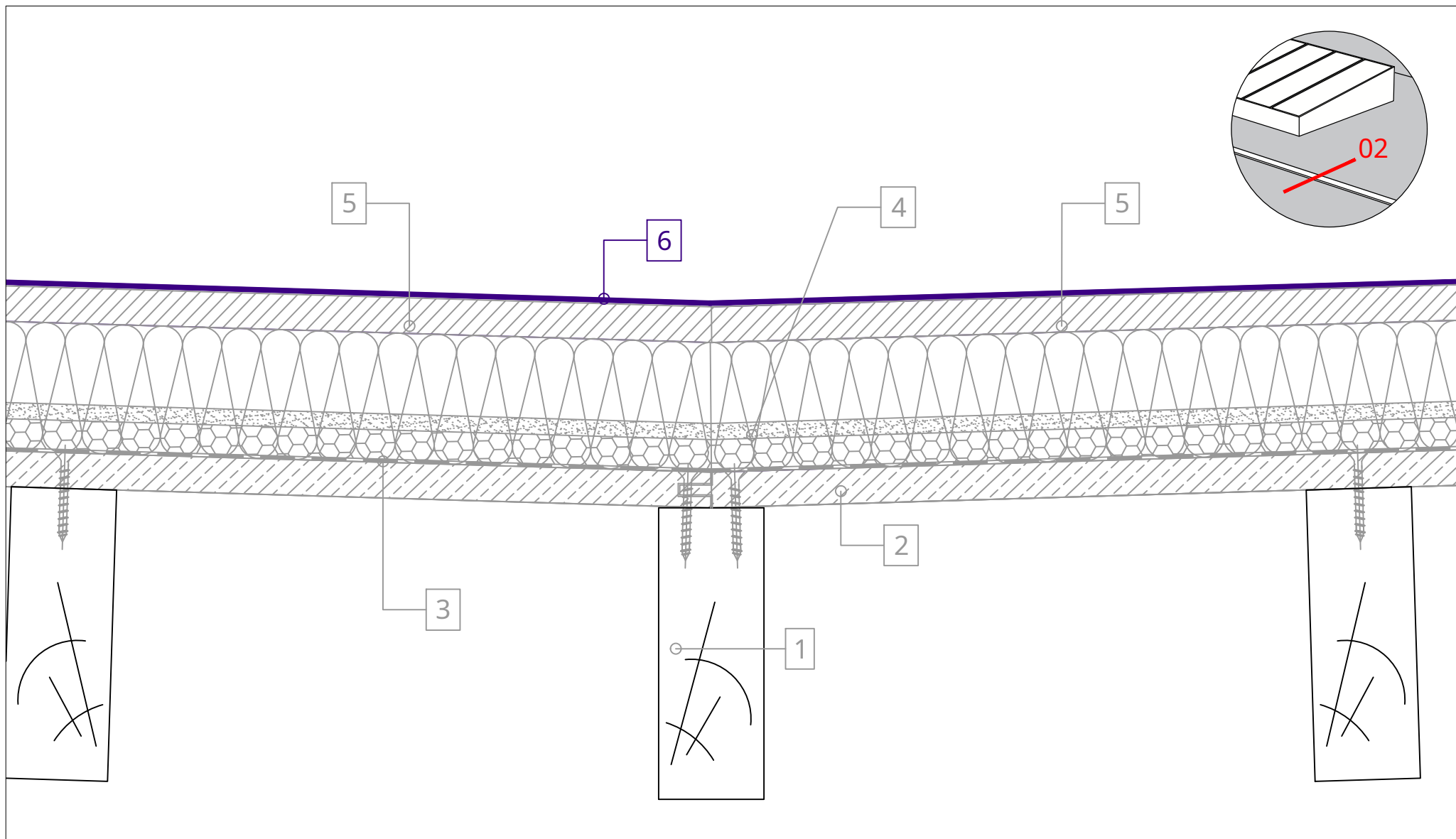
- 1. Draagstructuur (frame) van het dak
- 2. P5 gegroefde/tongspaanplaat, plaatsing met wisselvoegen
- 3. Dampschermb

- 4. PHONOTECH RD-startregel
- 5. PHONOTECH DK akoestische panelen (600 x 1200 mm)
- 6. Waterdichtingsmembraan



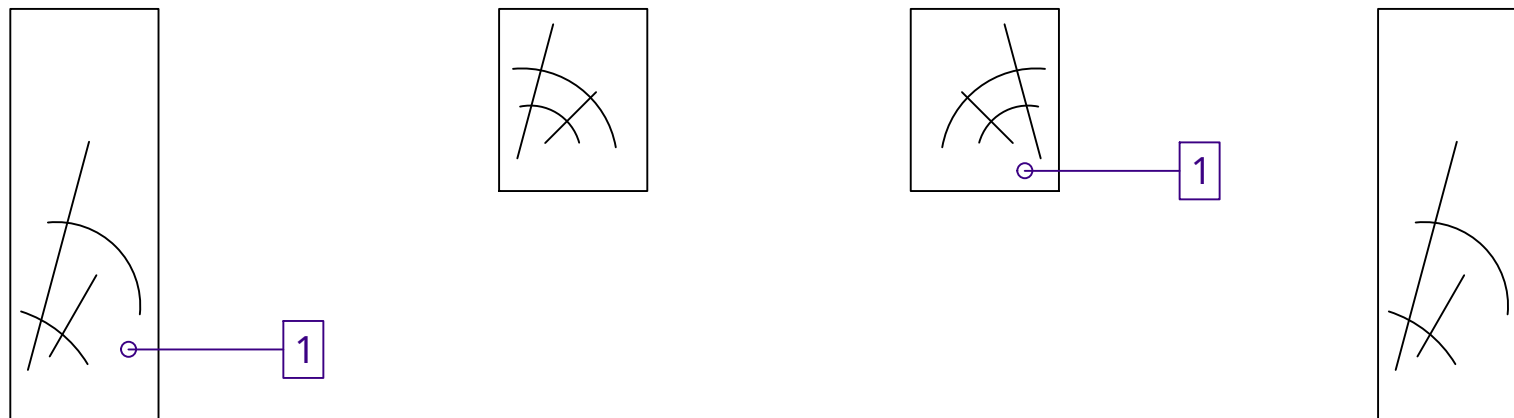
- 1. Draagstructuur (frame) van het dak
- 2. P5 gegroefde/tongspaanplaat, plaatsing met wisselvoegen
- 3. Dampscherm

- 4. PHONOTECH RD-startregel
- 5. PHONOTECH DK akoestische panelen (600 x 1200 mm)
- 6. Waterdichtingsmembraan



- 1. Draagstructuur (frame) van het dak
- 2. P5 gegroefde/tongspaanplaat, plaatsing met wisselvoegen
- 3. Dampscherm

- 4. PHONOTECH RD-startregel
- 5. PHONOTECH DK akoestische panelen (600 x 1200 mm)
- 6. Waterdichtingsmembraan



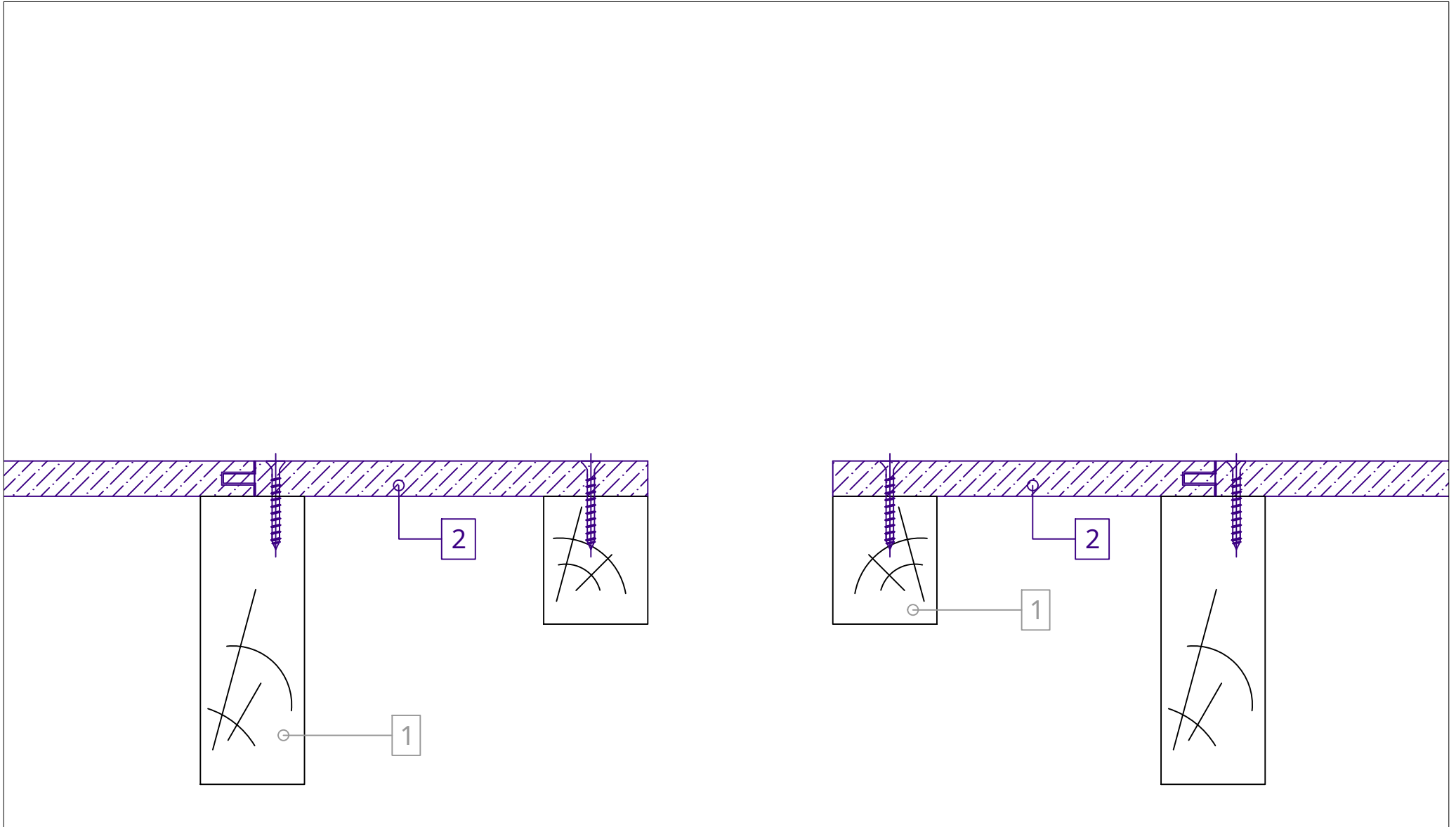
1. Draagstructuur (frame) van het dak

2. P5 gegroefde/tongspaanplaat, plaatsing met wisselvoegen

3. Dampscher姆

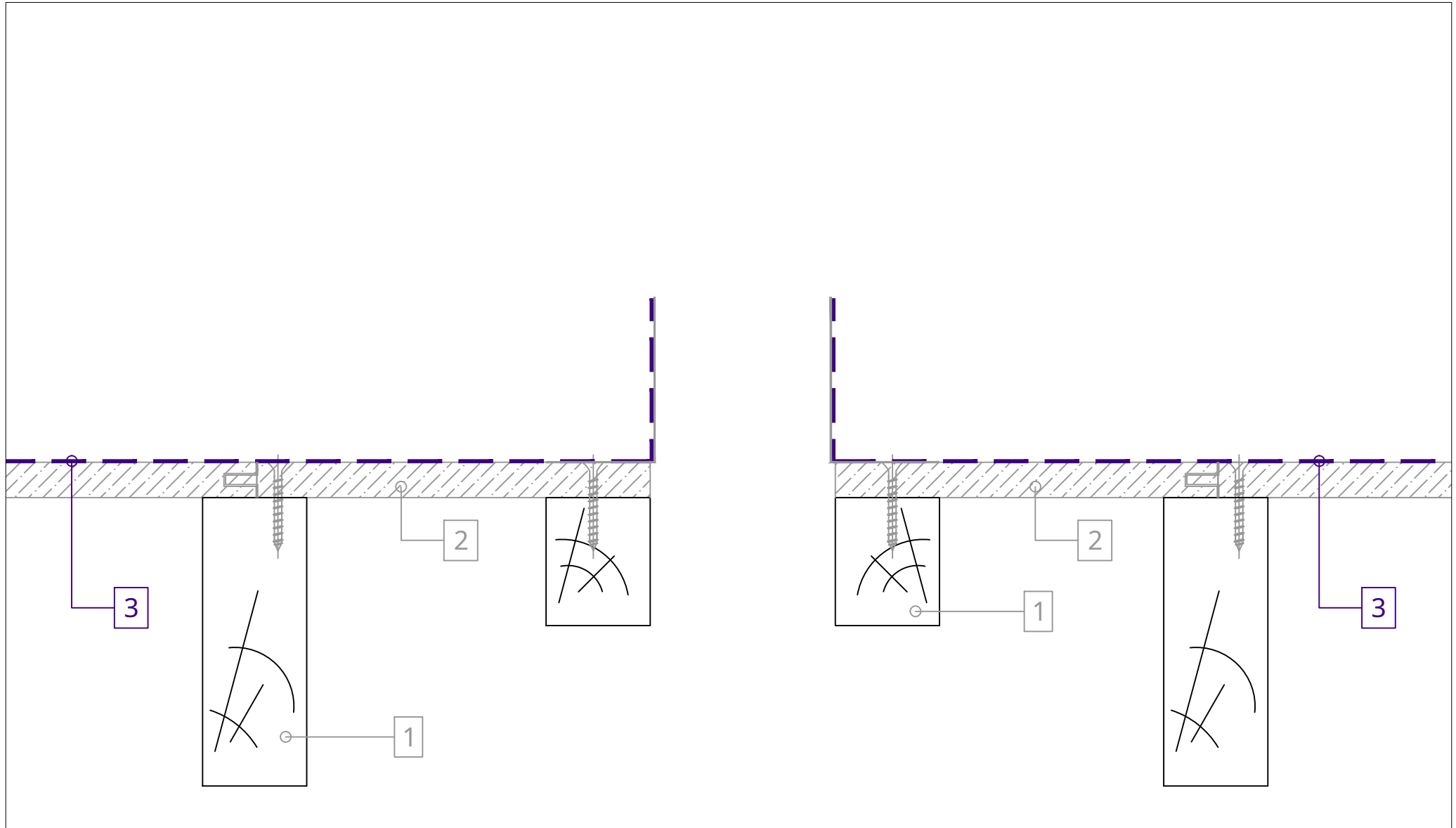
4. PHONOTECH DK akoestische panelen (600 x 1200 mm)

5. Waterdichtingsmembraan



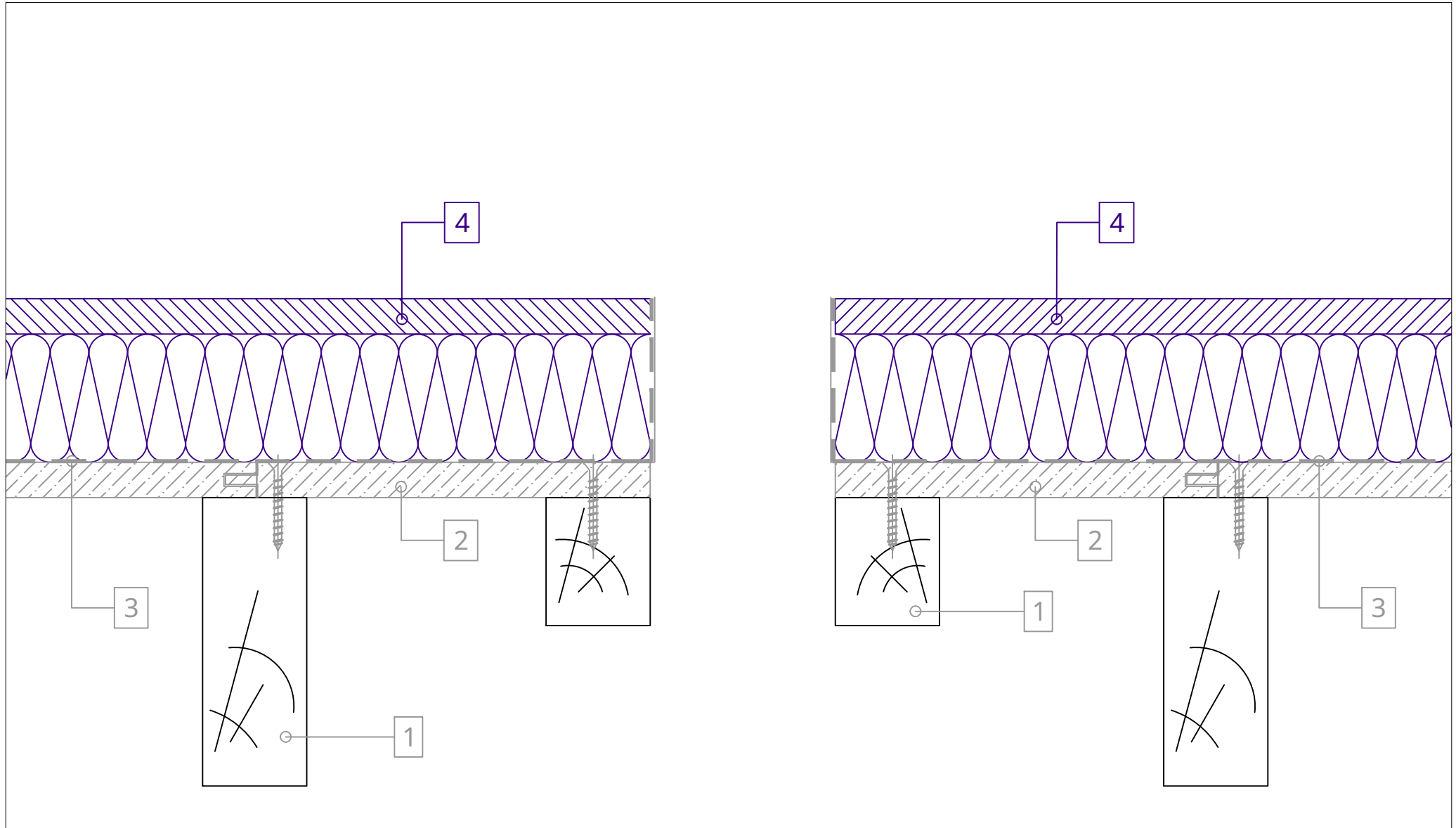
1. Draagstructuur (frame) van het dak
2. P5 gegroefde/tongspaanplaat, plaatsing met wisselvoegen
3. Dampscherm

4. PHONOTECH DK akoestische panelen (600 x 1200 mm)
5. Waterdichtingsmembraan



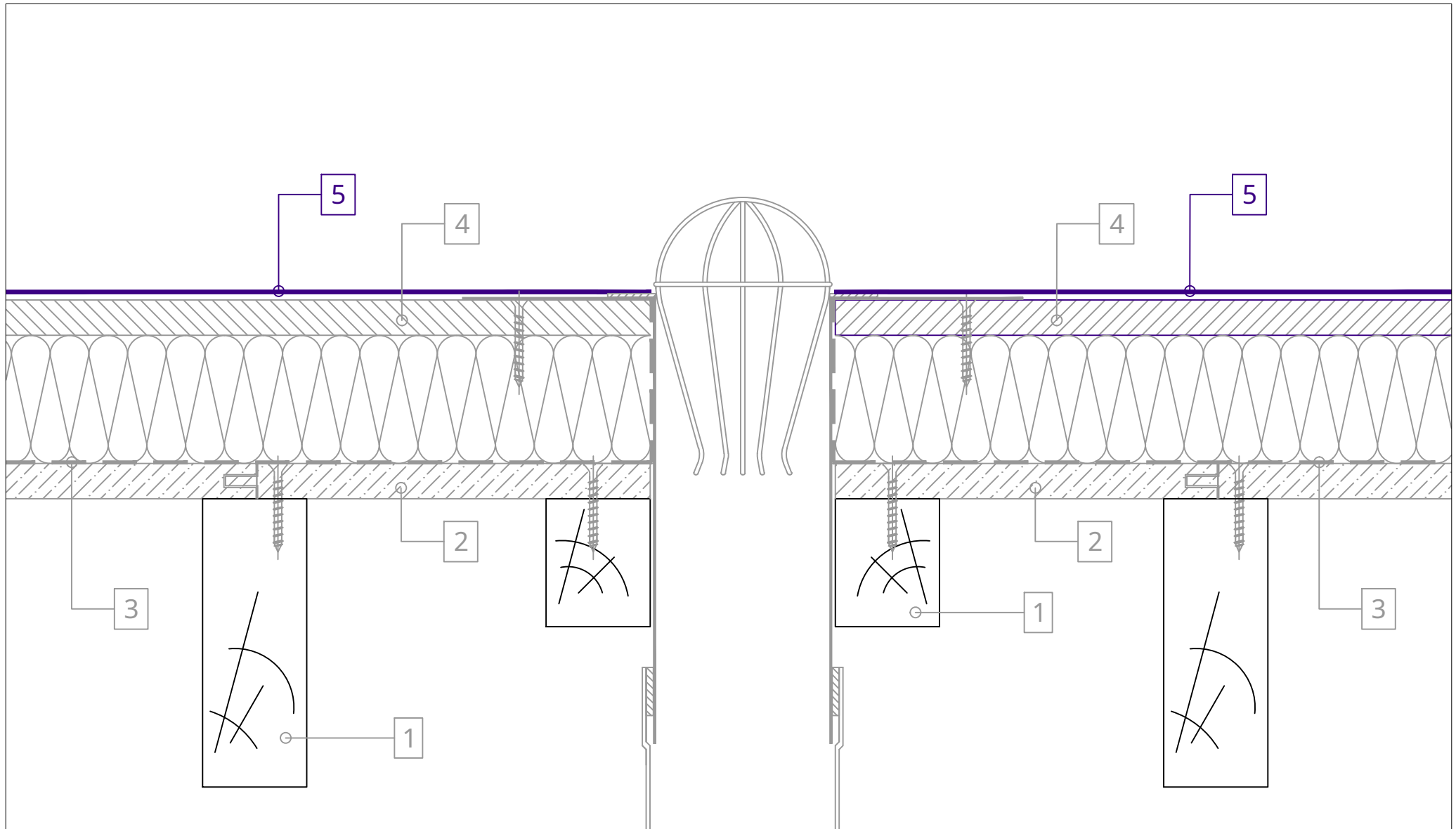
- 1. Draagstructuur (frame) van het dak
- 2. P5 gegroefde/tongspaanplaat, plaatsing met wisselvoegen
- 3. Dampschermb

- 4. PHONOTECH DK akoestische panelen (600 x 1200 mm)
- 5. Waterdichtingsmembraan



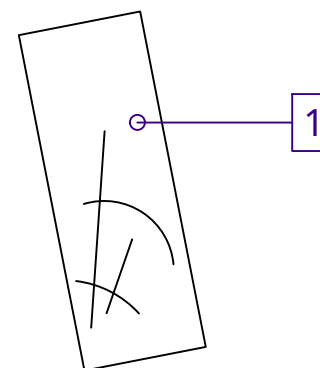
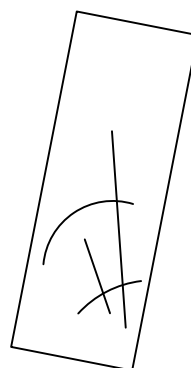
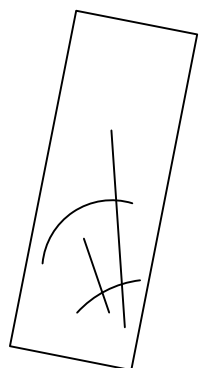
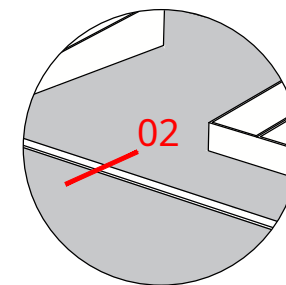
1. Draagstructuur (frame) van het dak
2. P5 gegroefde/tongspaanplaat, plaatsing met wisselvoegen
3. Dampschermb

4. PHONOTECH DK akoestische panelen (600 x 1200 mm)
5. Waterdichtingsmembraan



1. Draagstructuur (frame) van het dak
2. P5 gegroefde/tongspaanplaat, plaatsing met wisselvoegen
3. Dampscherm

4. PHONOTECH DK akoestische panelen (600 x 1200 mm)
5. Waterdichtingsmembraan



1. Draagstructuur (frame) van het dak

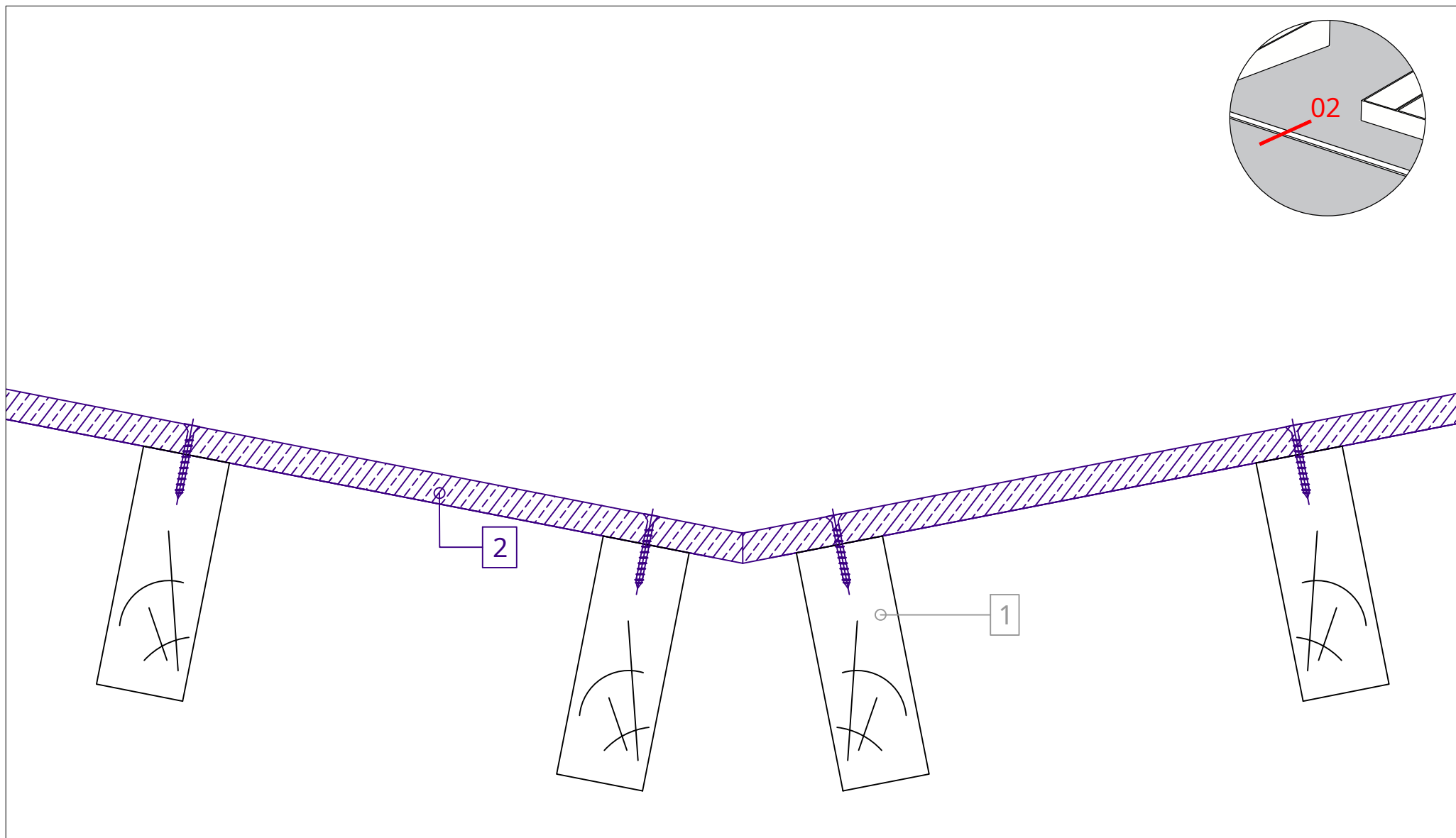
2. P5 gegroefde/tongspaanplaat, plaatsing met wisselvoegen

3. Dampscher姆

4. PHONOTECH RD-startregel

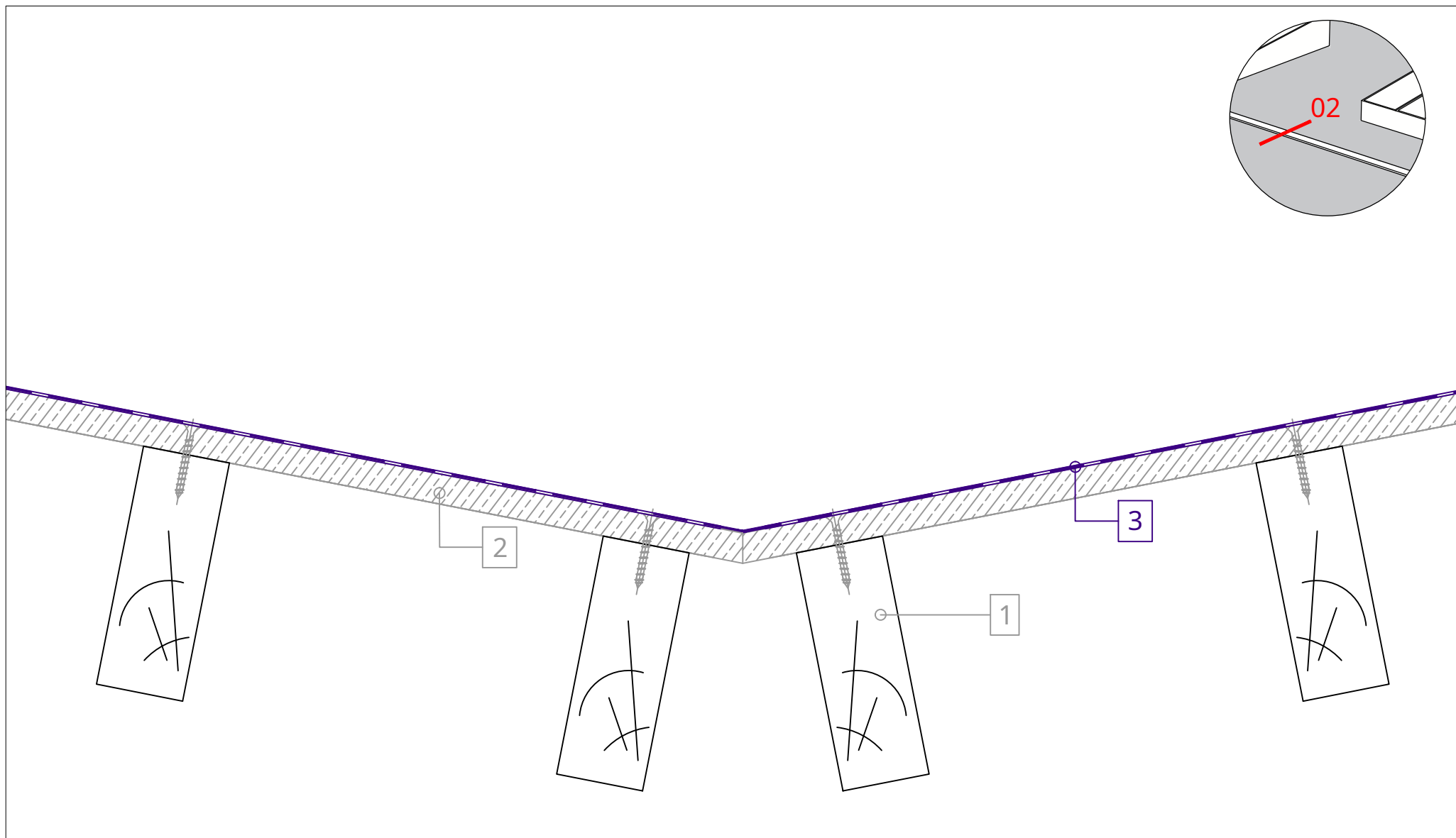
5. PHONOTECH DK akoestische panelen (600 x 1200 mm)

6. Waterdichtingsmembraan



- 1. Draagstructuur (frame) van het dak
- 2. P5 gegroefde/tongspaanplaat, plaatsing met wisselvoegen
- 3. Dampschermb

- 4. PHONOTECH RD-startregel
- 5. PHONOTECH DK akoestische panelen (600 x 1200 mm)
- 6. Waterdichtingsmembraan

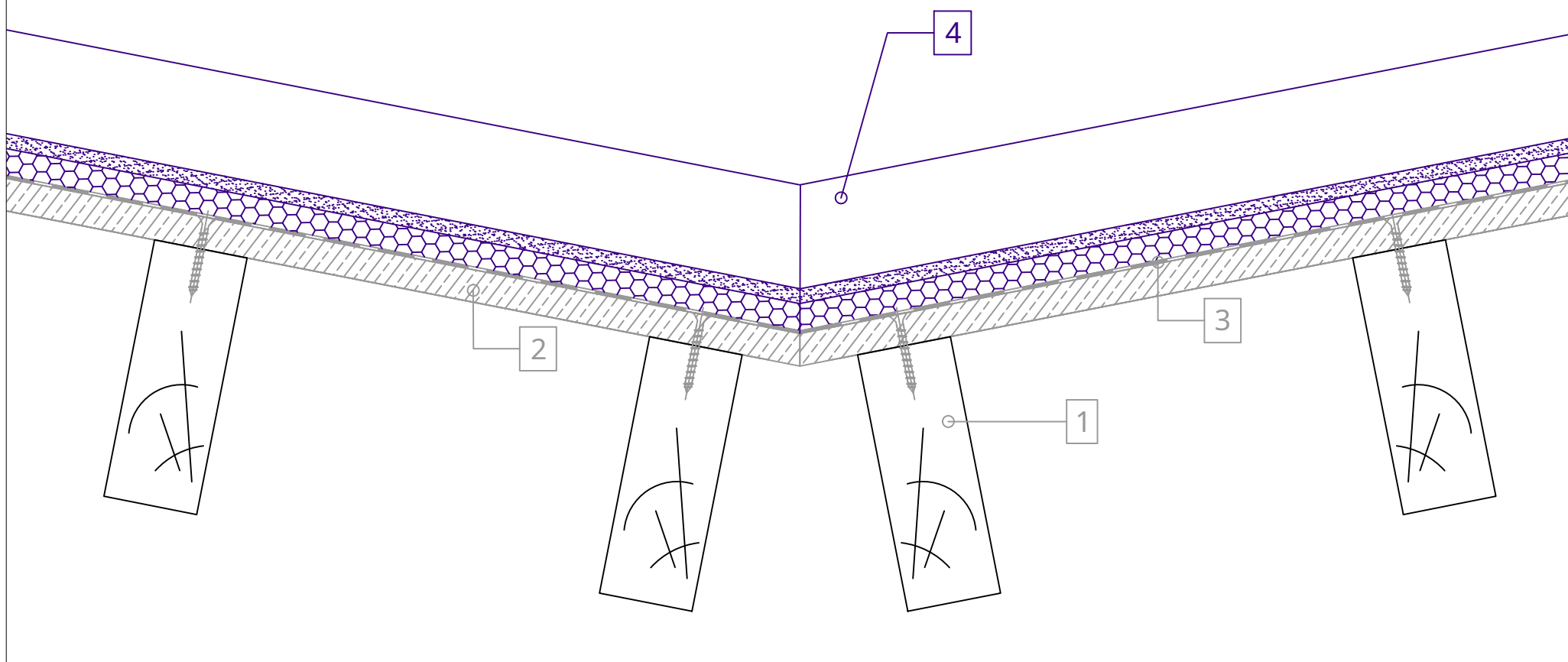
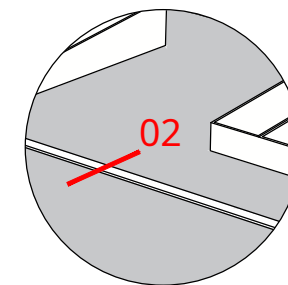


- 1. Draagstructuur (frame) van het dak
- 2. P5 gegroefde/tongspaanplaat, plaatsing met wisselvoegen
- 3. Dampscherm

- 4. PHONOTECH RD-startregel
- 5. PHONOTECH DK akoestische panelen (600 x 1200 mm)
- 6. Waterdichtingsmembraan



- Druk de matras samen om hem strakker te maken
- De laatste regel is: op maat knippen
- De linialen zijn schuin afgesneden voor een perfecte aansluiting



1. Draagstructuur (frame) van het dak

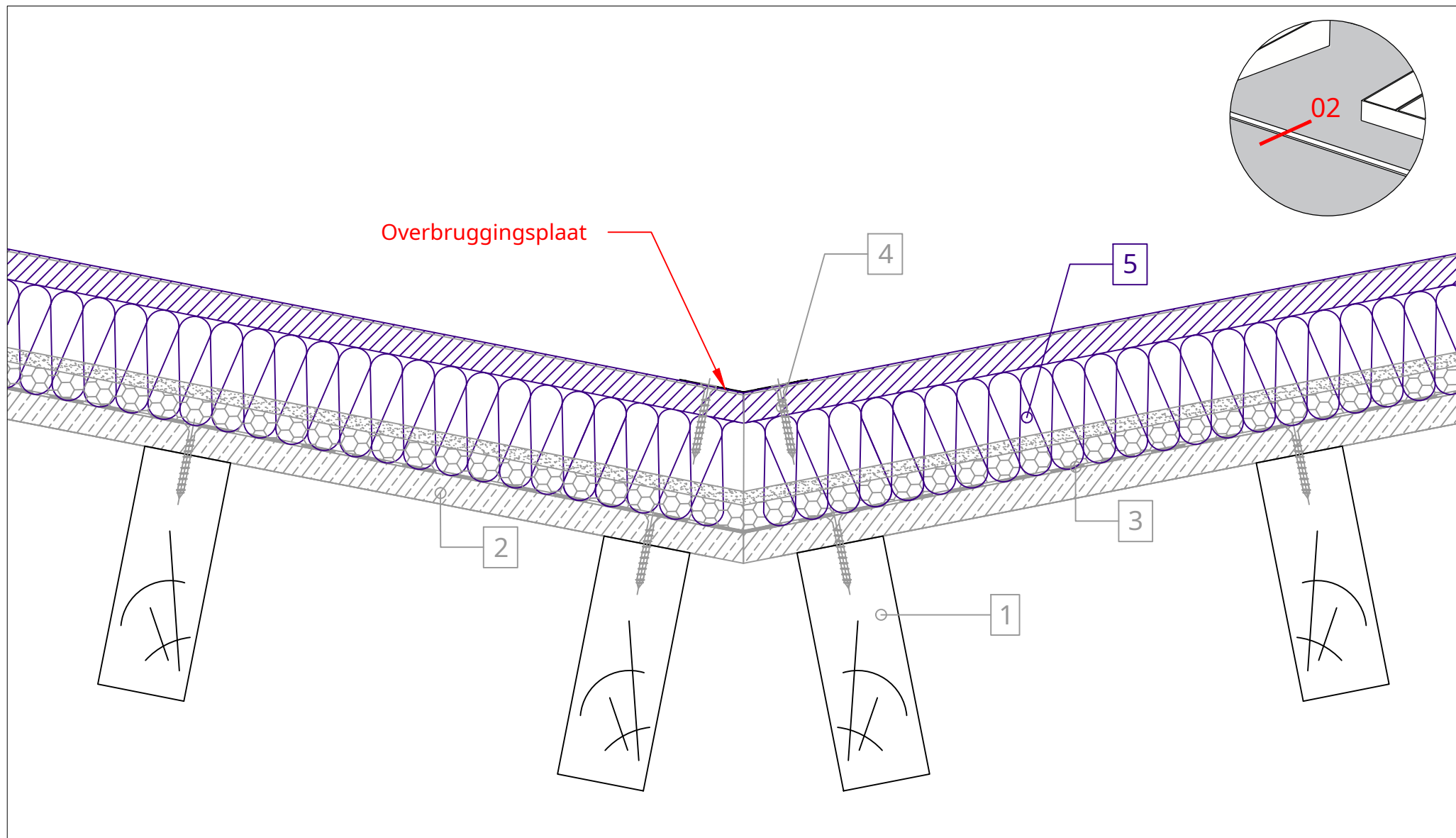
2. P5 gegroefde/tongspaanplaat, plaatsing met wisselvoegen

3. Dampscherm

4. PHONOTECH RD-startregel

5. PHONOTECH DK akoestische panelen (600 x 1200 mm)

6. Waterdichtingsmembraan



1. Draagstructuur (frame) van het dak

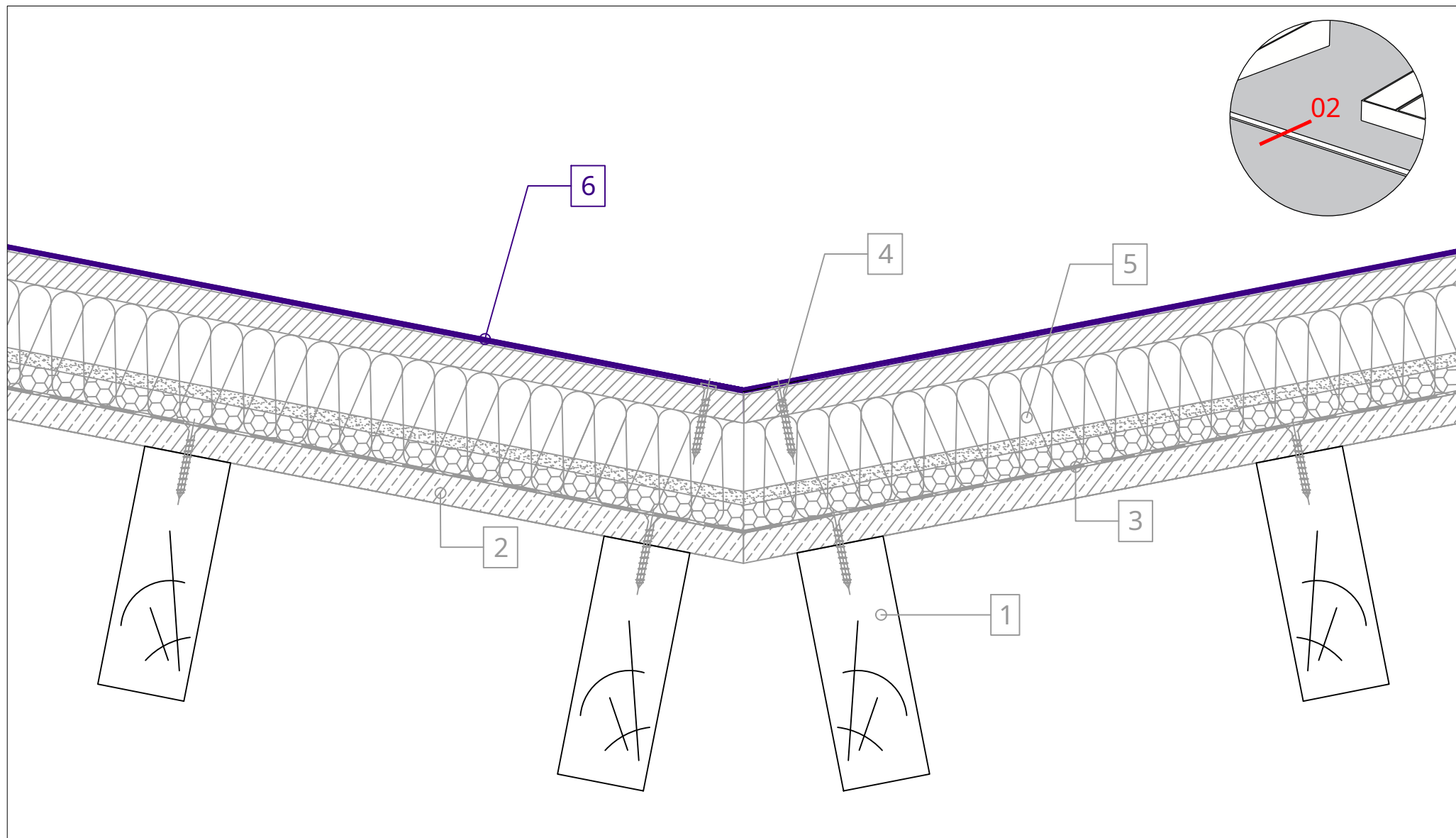
2. P5 gegroefde/tongspaanplaat, plaatsing met wisselvoegen

3. Dampscherm

4. PHONOTECH RD-startregel

5. PHONOTECH DK akoestische panelen (600 x 1200 mm)

6. Waterdichtingsmembraan



1. Draagstructuur (frame) van het dak

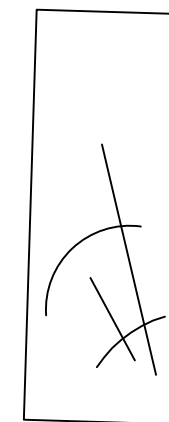
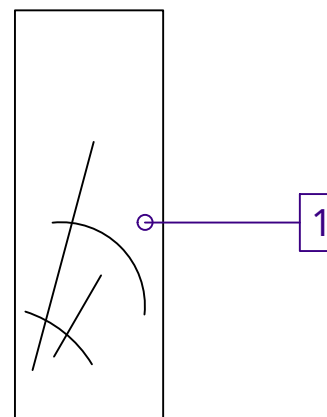
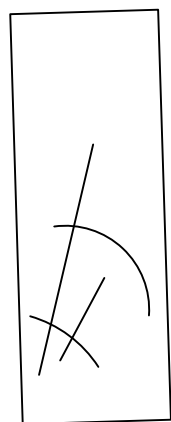
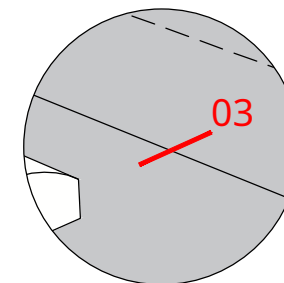
2. P5 gegroefde/tongspaanplaat, plaatsing met wisselvoegen

3. Dampscherm

4. PHONOTECH RD-startregel

5. PHONOTECH DK akoestische panelen (600 x 1200 mm)

6. Waterdichtingsmembraan



1. Draagstructuur (frame) van het dak

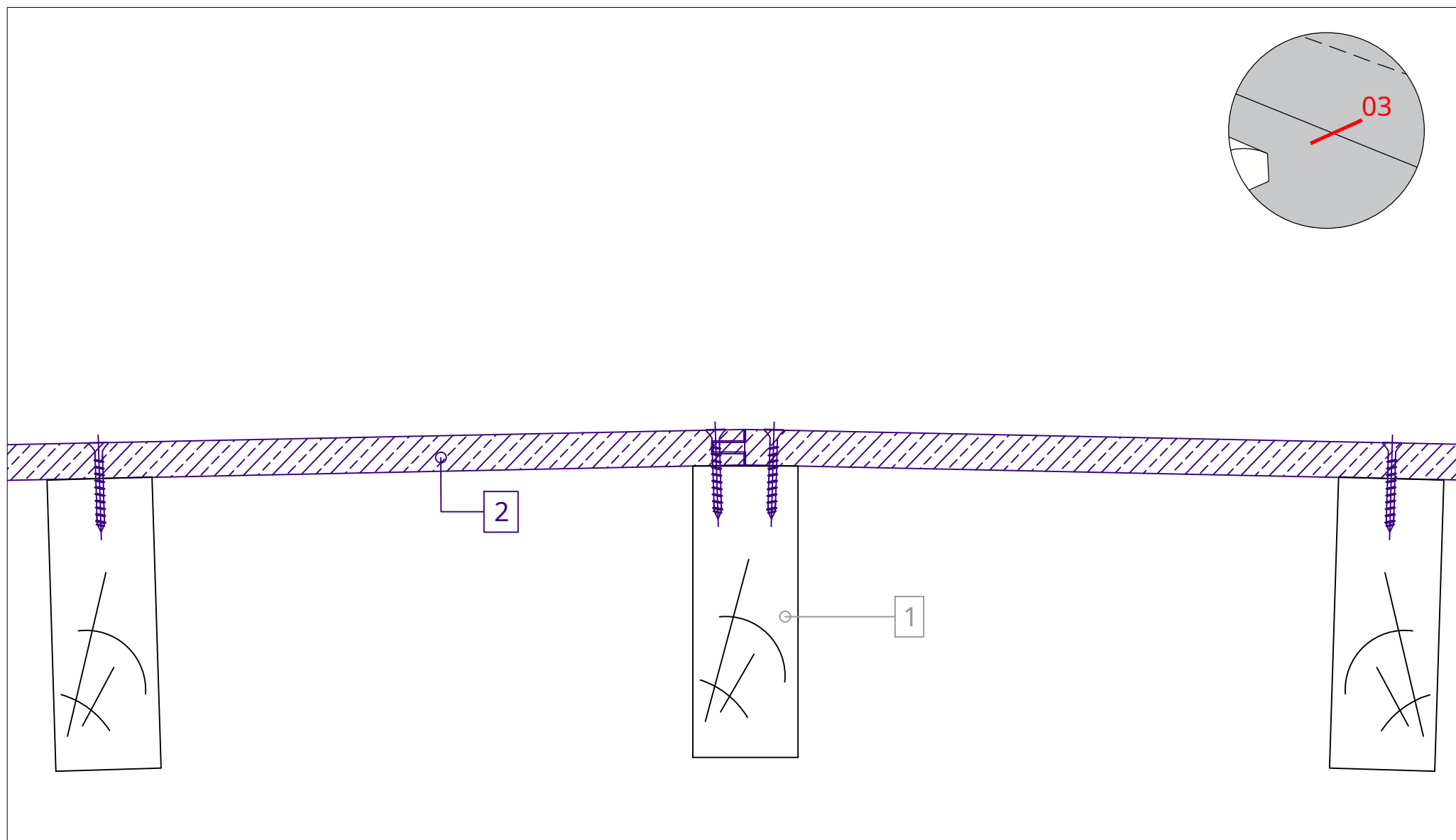
2. P5 gegroefde/tongspanplaat, plaatsing met wisselvoegen

3. Dampscherm

4. PHONOTECH RM montageregel

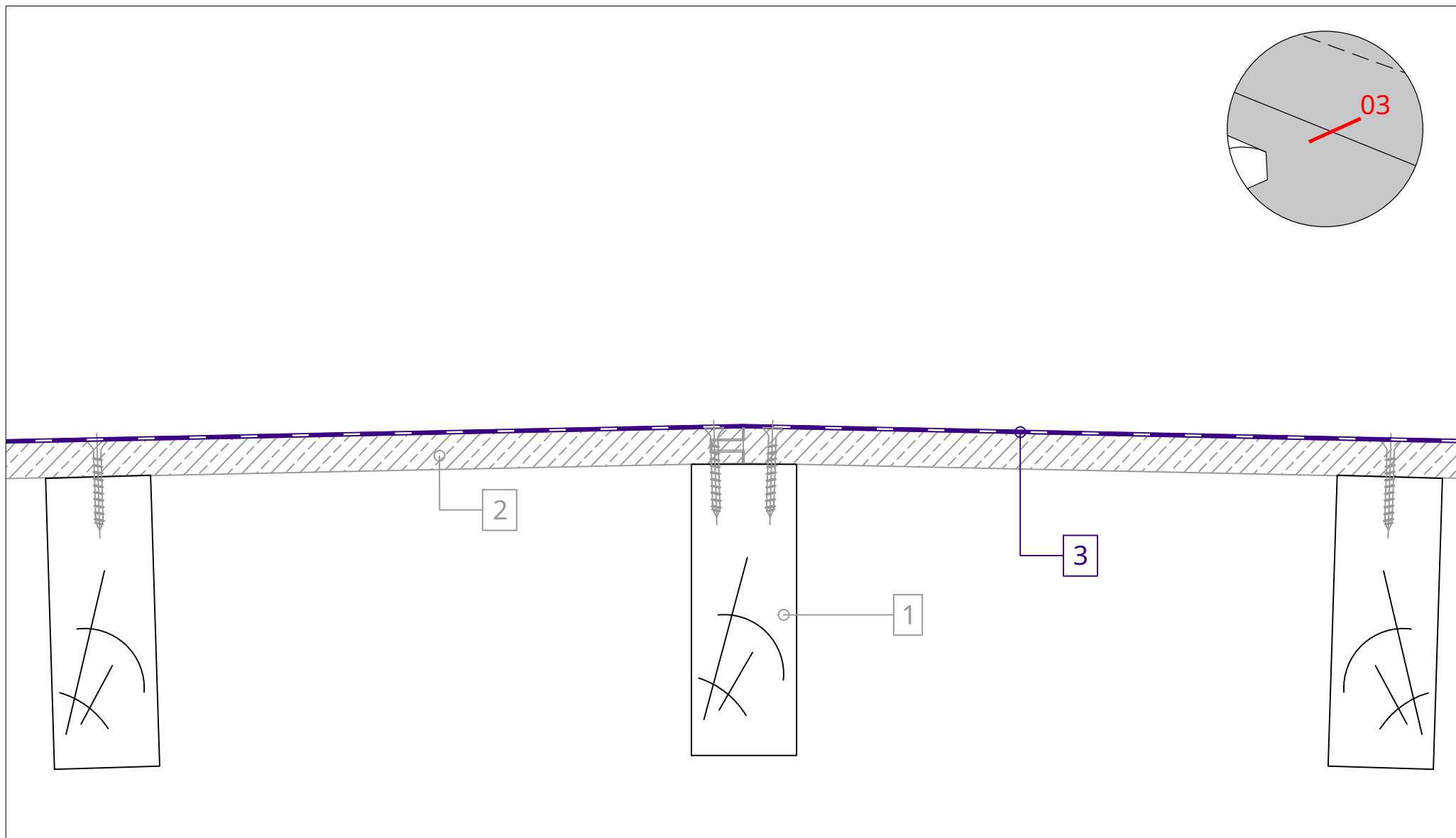
5. PHONOTECH DK akoestische panelen (600 x 1200 mm)

6. Waterdichtingsmembraan



- 1. Draagstructuur (frame) van het dak
- 2. P5 gegroefde/tongspaanplaat, plaatsing met wisselvoegen
- 3. Dampscherm

- 4. PHONOTECH RM montageregel
- 5. PHONOTECH DK akoestische panelen (600 x 1200 mm)
- 6. Waterdichtingsmembraan

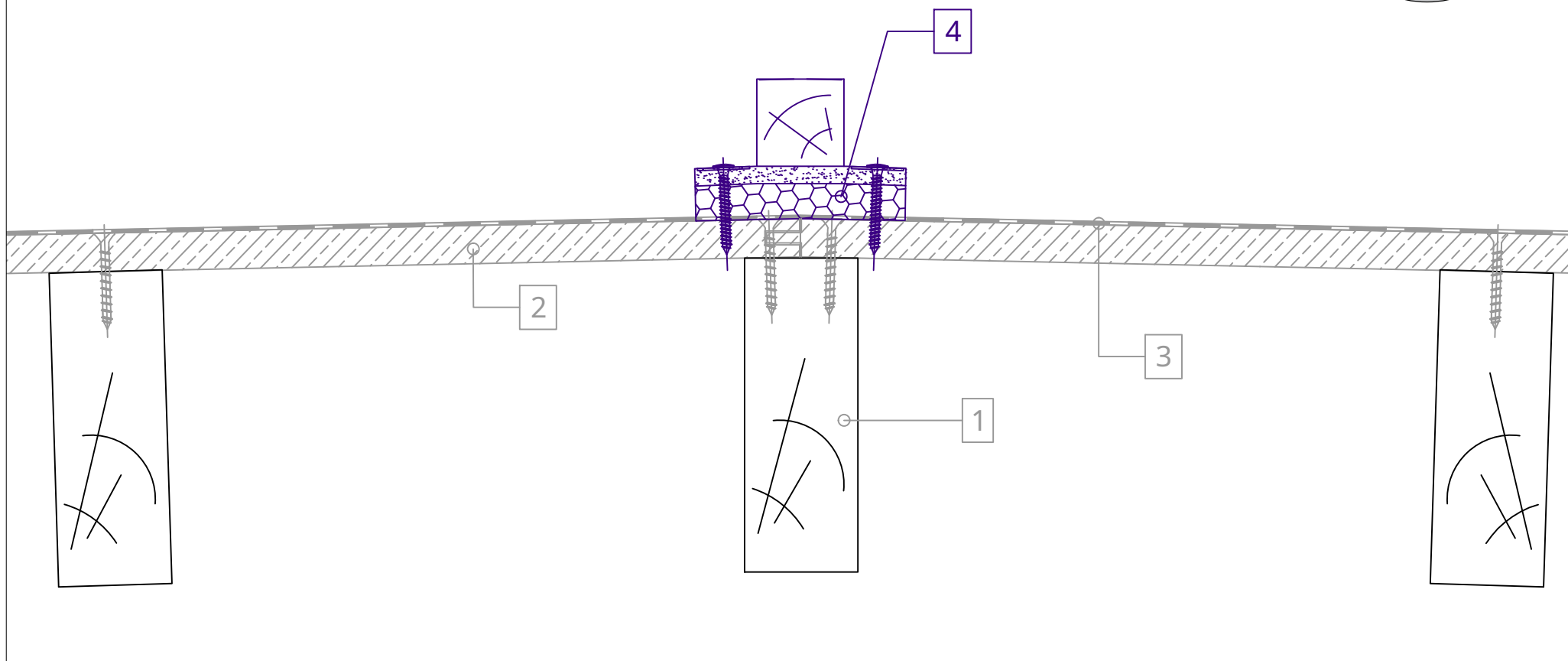
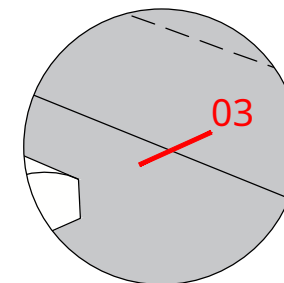


- 1. Draagstructuur (frame) van het dak
- 2. P5 gegroefde/tongspaanplaat, plaatsing met wisselvoegen
- 3. Dampscherm

- 4. PHONOTECH RM montageregel
- 5. PHONOTECH DK akoestische panelen (600 x 1200 mm)
- 6. Waterdichtingsmembraan

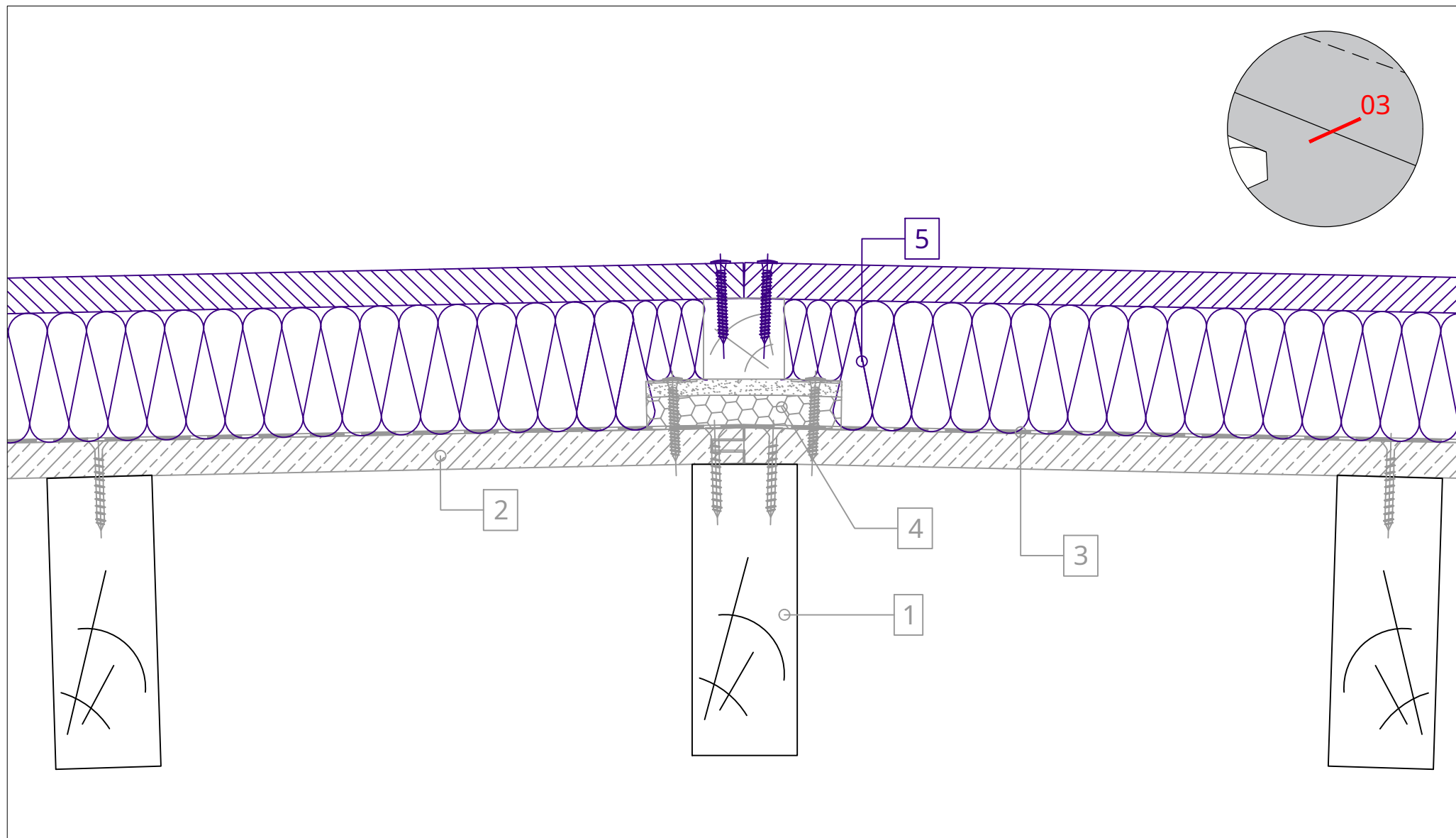


- Druk de matras samen om hem strakker te maken
 - De laatste regel is: op maat knippen



- 1. Draagstructuur (frame) van het dak
- 2. P5 gegroefde/tongspaanplaat, plaatsing met wisselvoegen
- 3. Dampschermb

- 4. PHONOTECH RM montageregel
- 5. PHONOTECH DK akoestische panelen (600 x 1200 mm)
- 6. Waterdichtingsmembraan



1. Draagstructuur (frame) van het dak

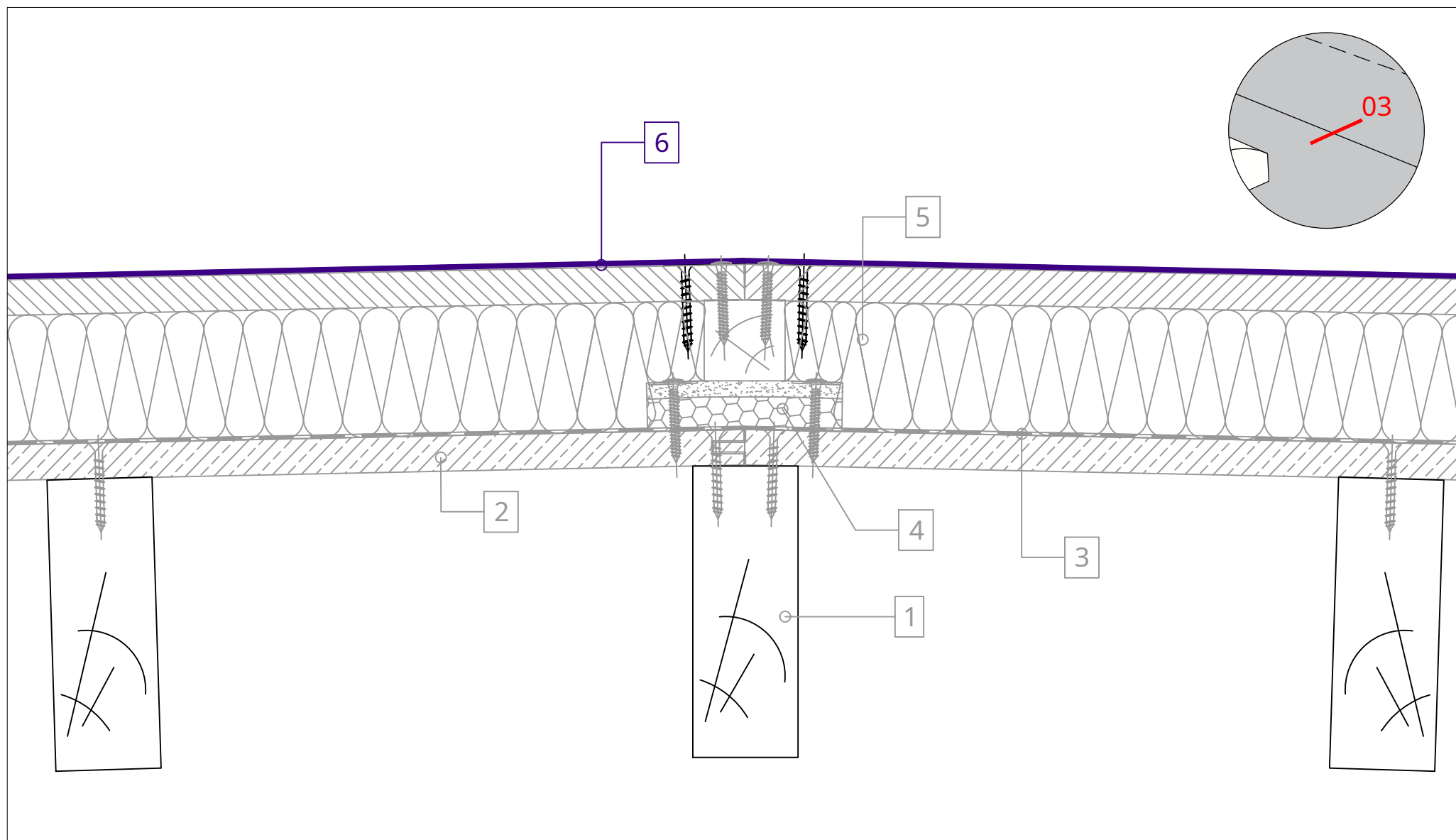
2. P5 gegroefde/tongspaanplaat, plaatsing met wisselvoegen

3. Dampscherm

4. PHONOTECH RM montageregel

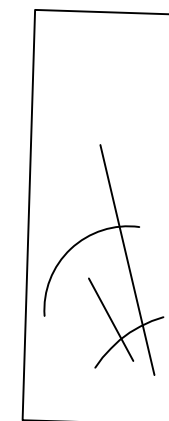
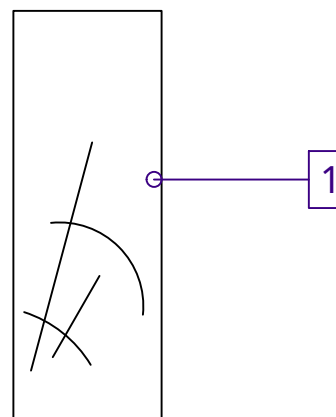
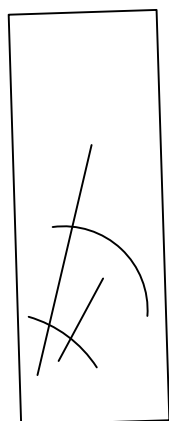
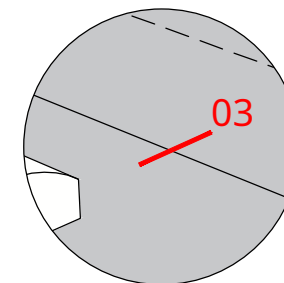
5. PHONOTECH DK akoestische panelen (600 x 1200 mm)

6. Waterdichtingsmembraan



- 1. Draagstructuur (frame) van het dak
- 2. P5 gegroefde/tongspaanplaat, plaatsing met wisselvoegen
- 3. Dampscherm

- 4. PHONOTECH RM montageregel
- 5. PHONOTECH DK akoestische panelen (600 x 1200 mm)
- 6. Waterdichtingsmembraan



1. Draagstructuur (frame) van het dak

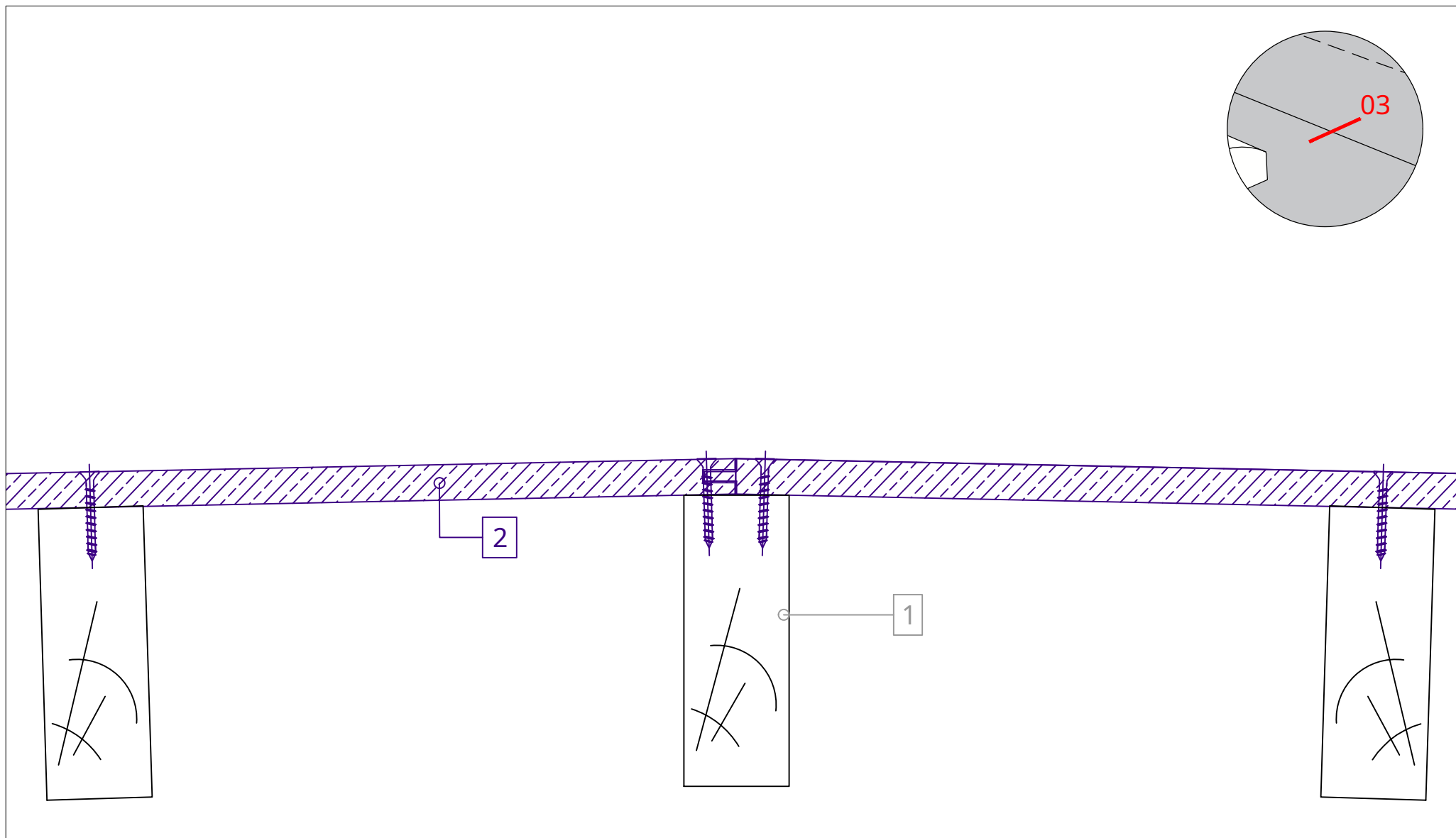
2. P5 gegroefde/tongspaanplaat, plaatsing met wisselvoegen

3. Dampscherf

4. PHONOTECH RD-startregel

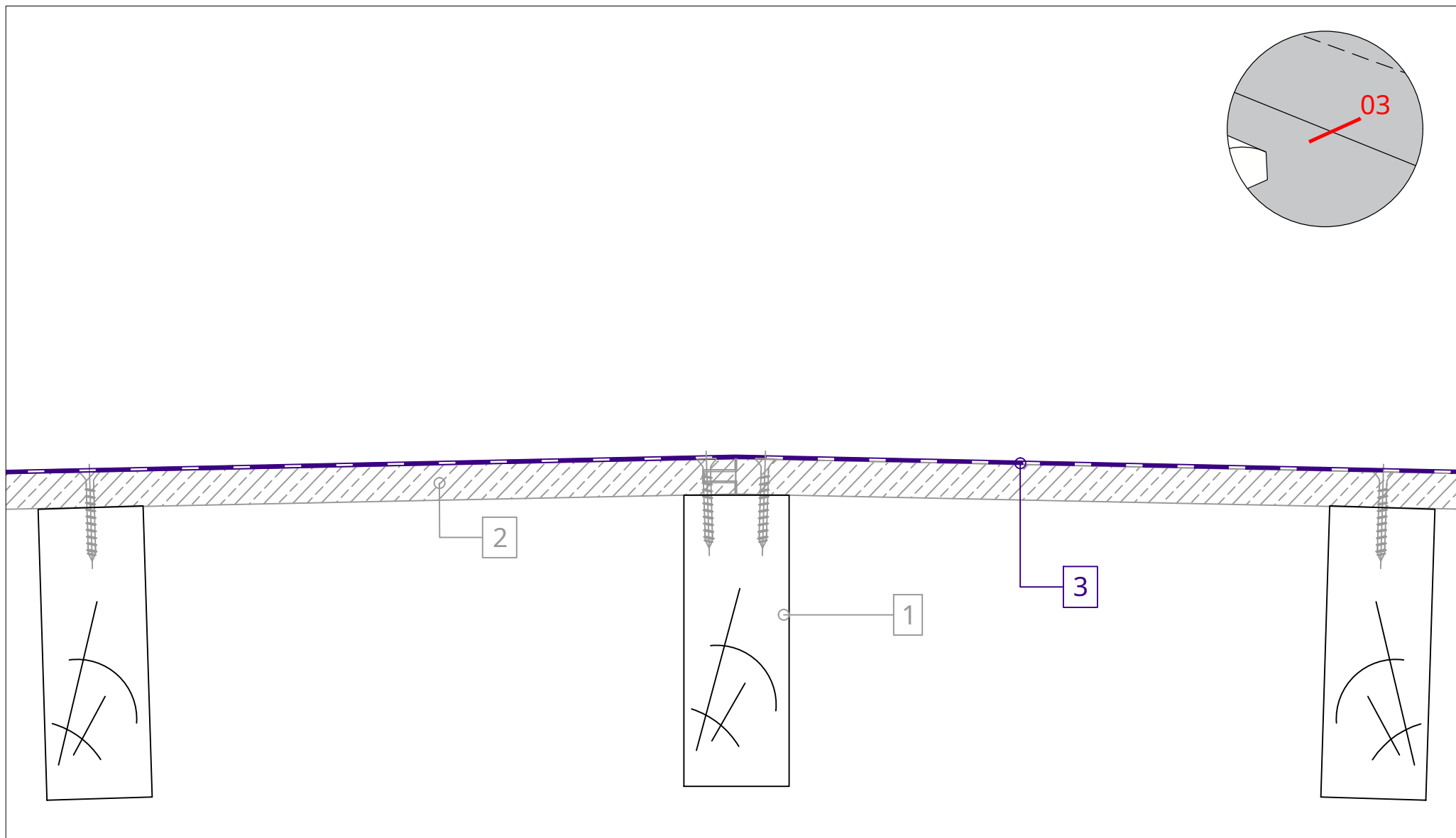
5. PHONOTECH DK akoestische panelen (600 x 1200 mm)

6. Waterdichtingsmembraan



- 1. Draagstructuur (frame) van het dak
- 2. P5 gegroefde/tongspaanplaat, plaatsing met wisselvoegen
- 3. Dampscherm

- 4. PHONOTECH RD-startregel
- 5. PHONOTECH DK akoestische panelen (600 x 1200 mm)
- 6. Waterdichtingsmembraan

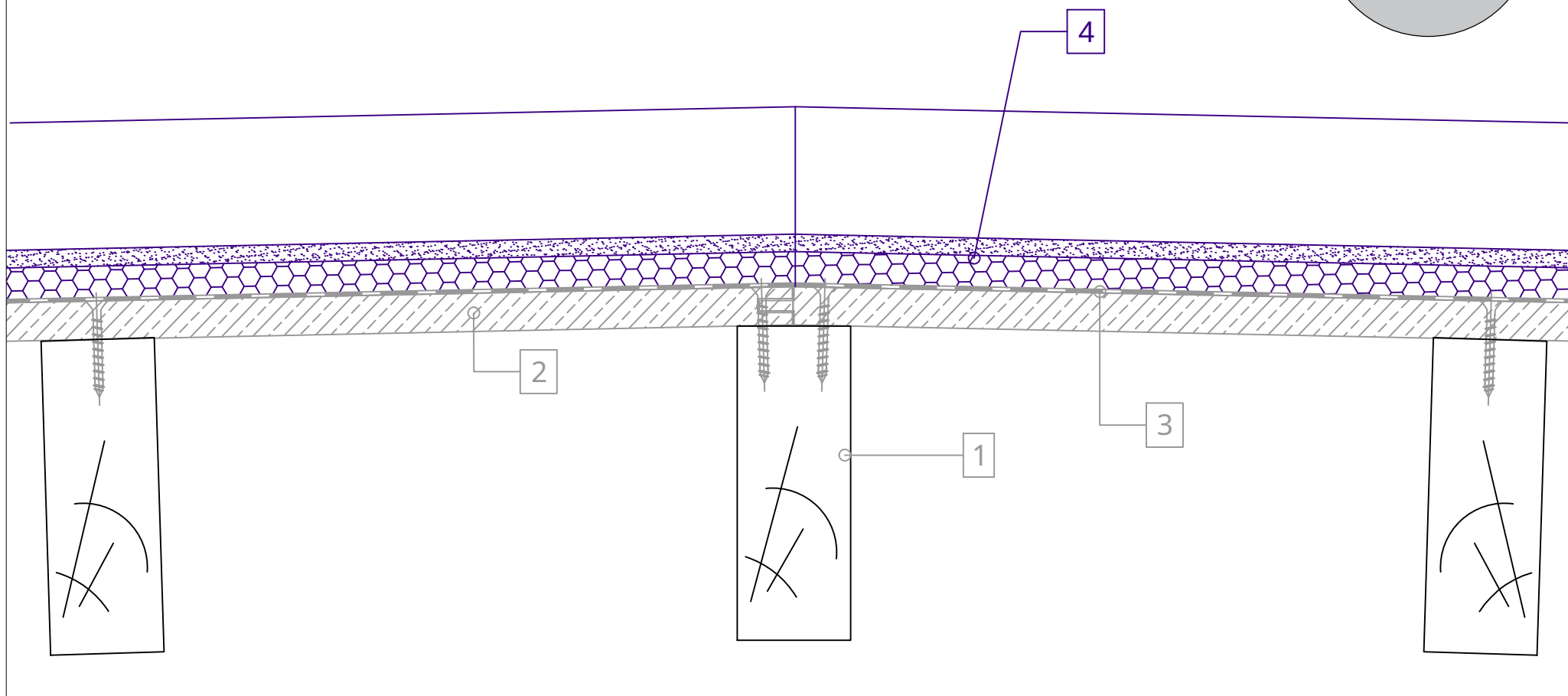
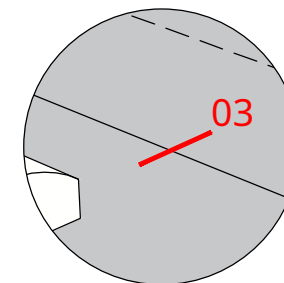


1. Draagstructuur (frame) van het dak
2. P5 gegroefde/tongspaanplaat, plaatsing met wisselvoegen
3. Dampscherm

4. PHONOTECH RD-startregel
5. PHONOTECH DK akoestische panelen (600 x 1200 mm)
6. Waterdichtingsmembraan

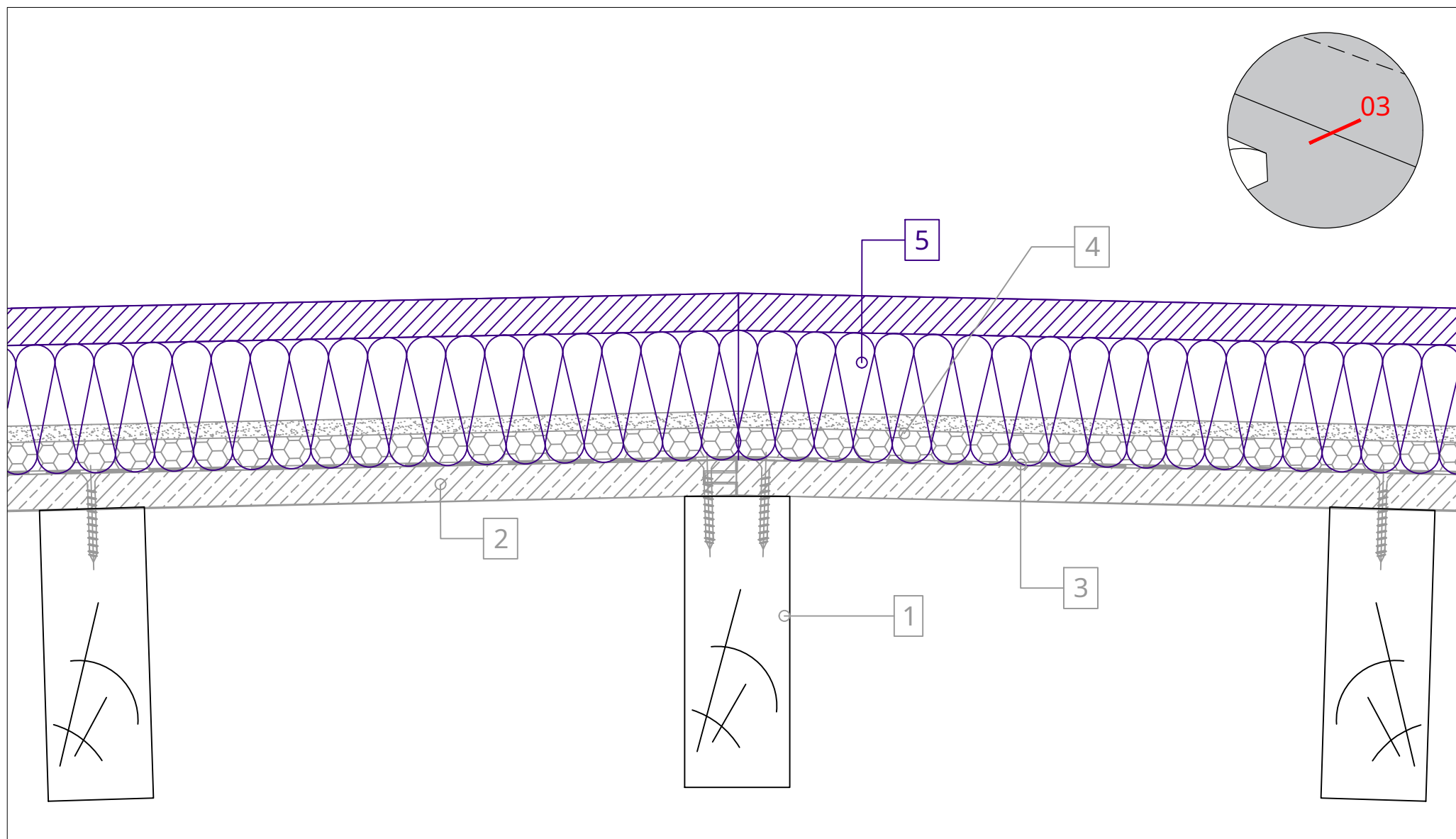


- Druk de matras samen om hem strakker te maken
- De laatste regel is: op maat knippen



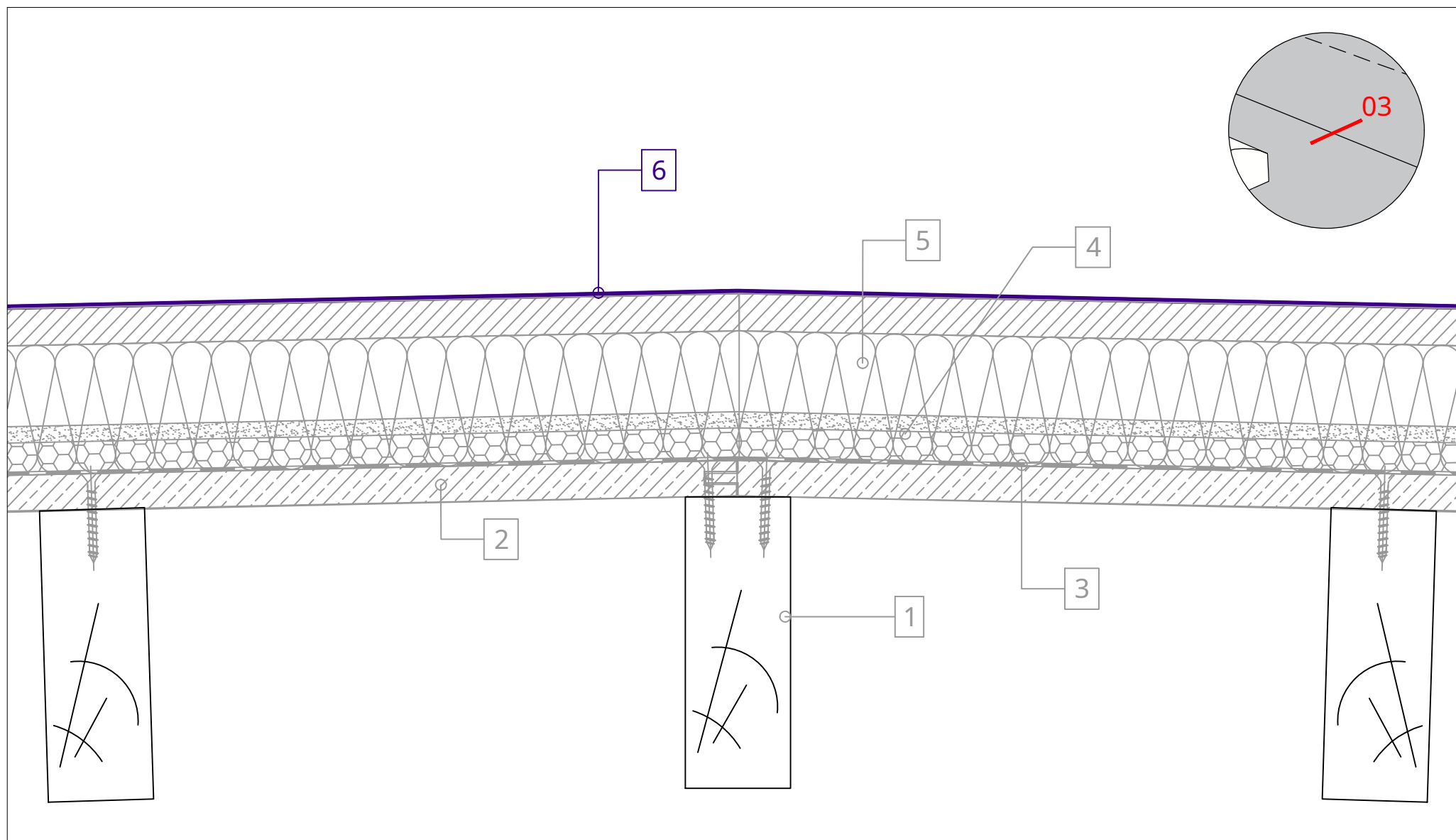
1. Draagstructuur (frame) van het dak
2. P5 gegroefde/tongspaanplaat, plaatsing met wisselvoegen
3. Dampscherm

4. PHONOTECH RD-startregel
5. PHONOTECH DK akoestische panelen (600 x 1200 mm)
6. Waterdichtingsmembraan



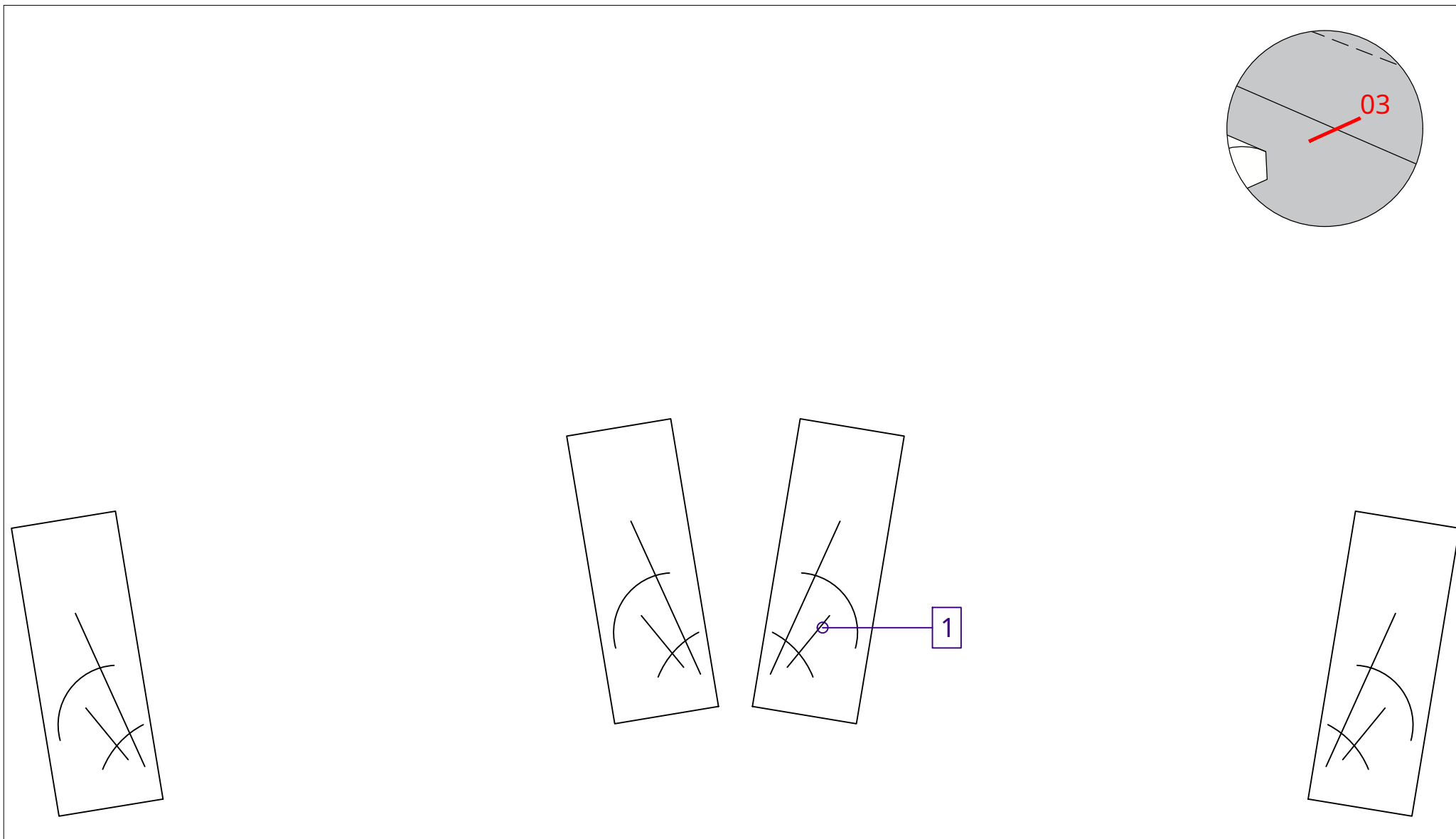
1. Draagstructuur (frame) van het dak
2. P5 gegroefde/tongspaanplaat, plaatsing met wisselvoegen
3. Dampscherm

4. PHONOTECH RD-startregel
5. PHONOTECH DK akoestische panelen (600 x 1200 mm)
6. Waterdichtingsmembraan



1. Draagstructuur (frame) van het dak
2. P5 gegroefde/tongspaanplaat, plaatsing met wisselvoegen
3. Dampscherm

4. PHONOTECH RD-startregel
5. PHONOTECH DK akoestische panelen (600 x 1200 mm)
6. Waterdichtingsmembraan



1. Draagstructuur (frame) van het dak

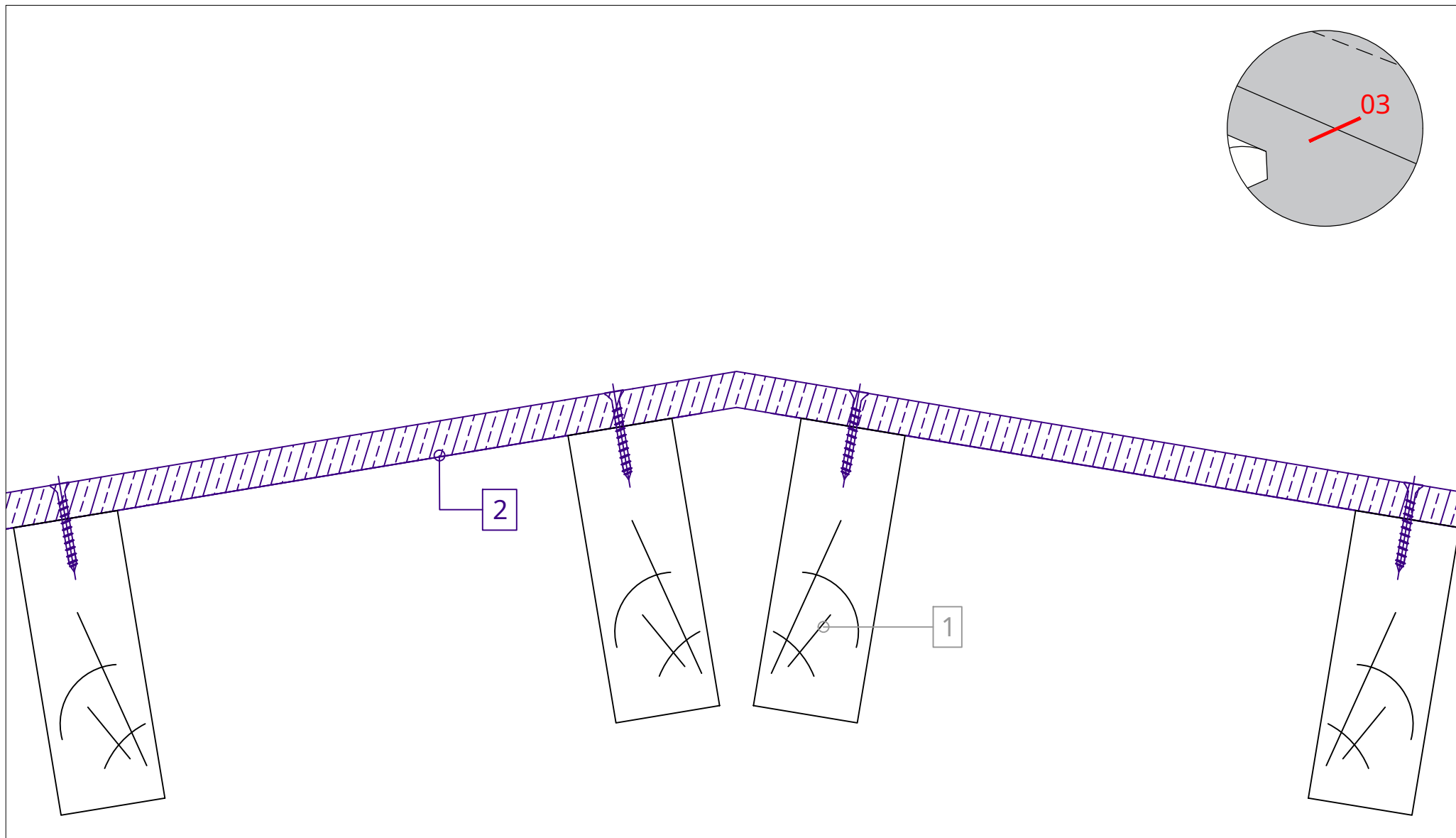
2. P5 gegroefde/tongspaanplaat, plaatsing met wisselvoegen

3. Dampscherm

4. PHONOTECH RD-startregel

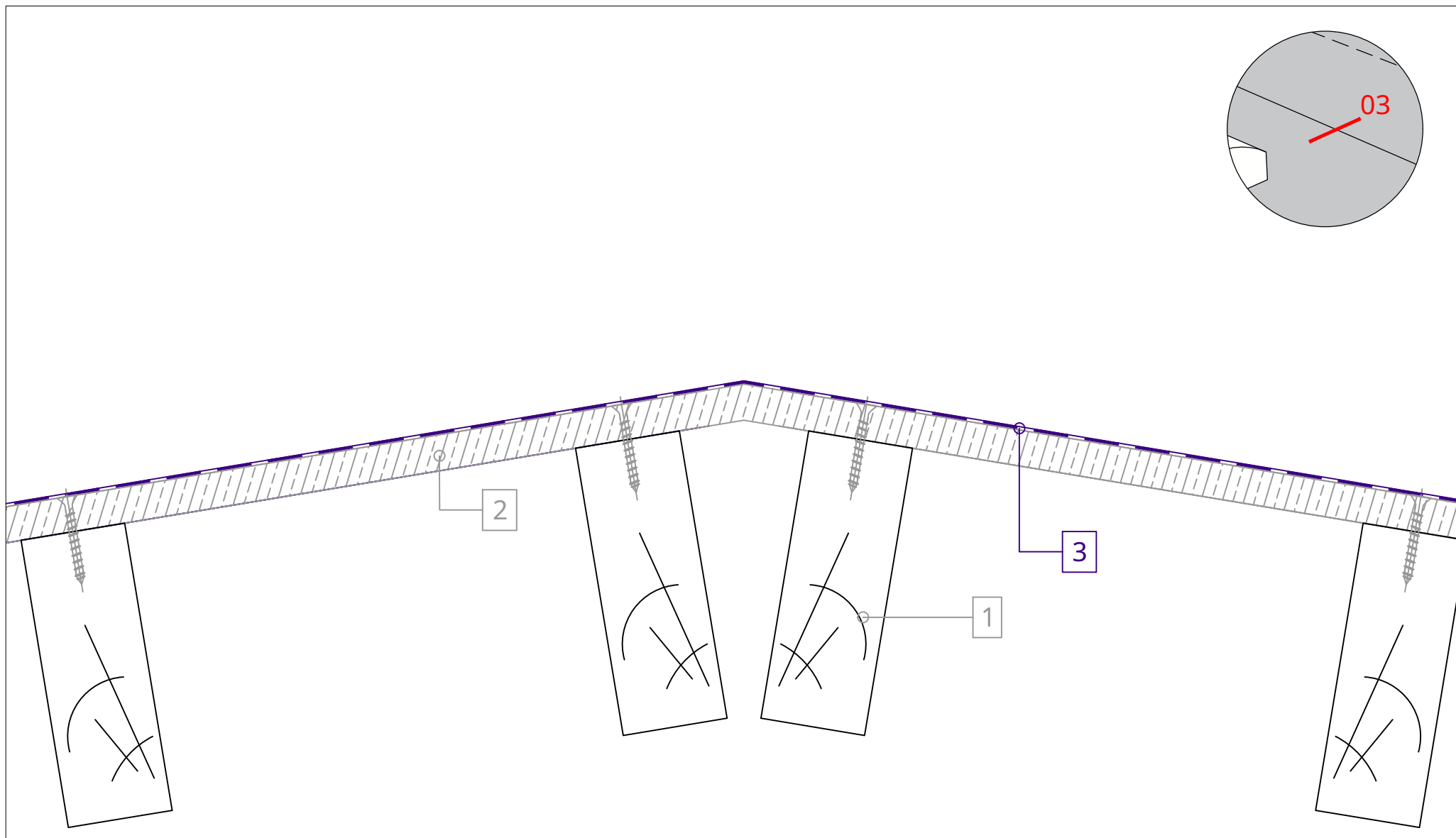
5. PHONOTECH DK akoestische panelen (600 x 1200 mm)

6. Waterdichtingsmembraan



- 1. Draagstructuur (frame) van het dak
- 2. P5 gegroefde/tongspaanplaat, plaatsing met wisselvoegen
- 3. Dampscherm

- 4. PHONOTECH RD-startregel
- 5. PHONOTECH DK akoestische panelen (600 x 1200 mm)
- 6. Waterdichtingsmembraan

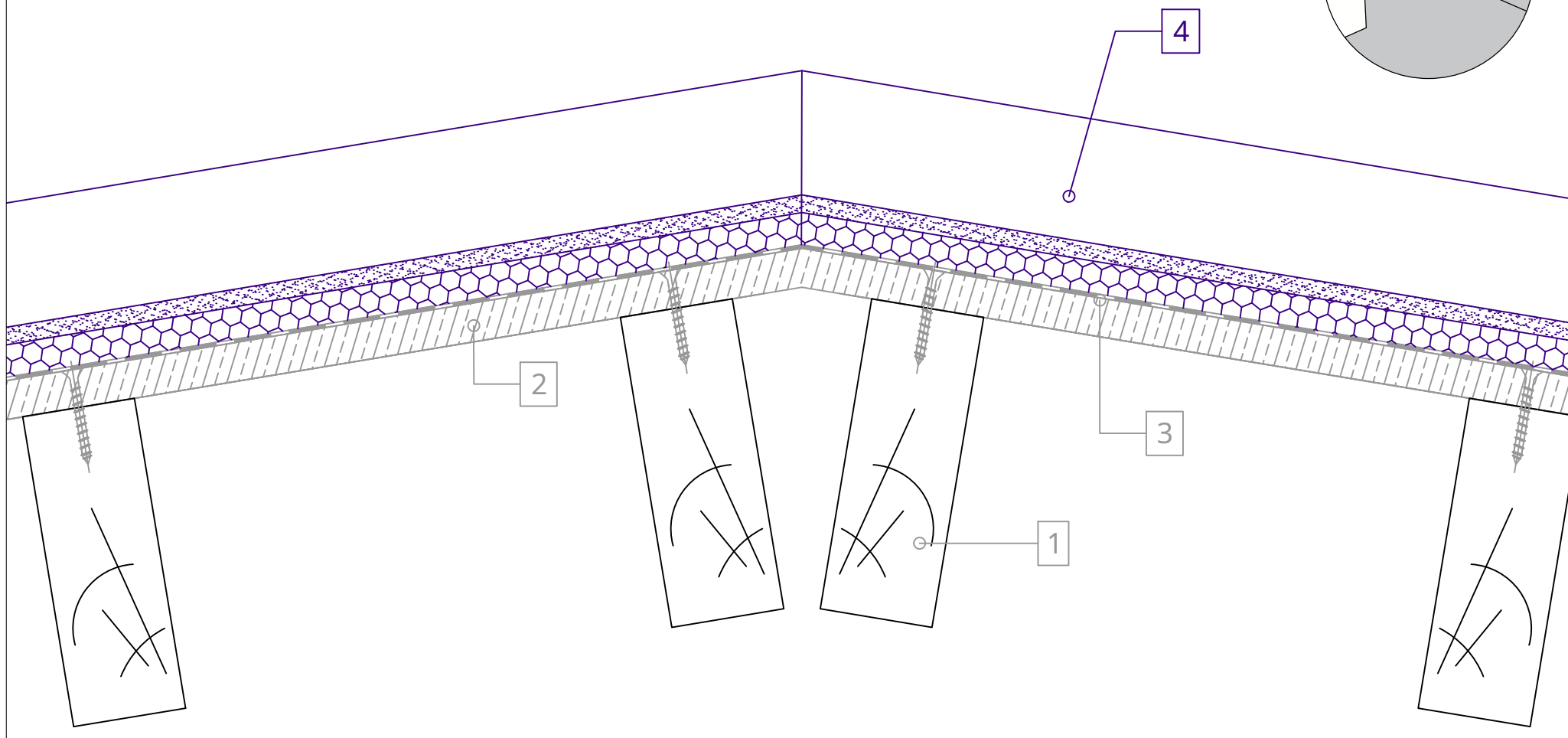
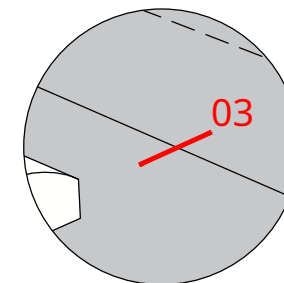


- 1. Draagstructuur (frame) van het dak
- 2. P5 gegroefde/tongspaanplaat, plaatsing met wisselvoegen
- 3. Dampscherm

- 4. PHONOTECH RD-startregel
- 5. PHONOTECH DK akoestische panelen (600 x 1200 mm)
- 6. Waterdichtingsmembraan

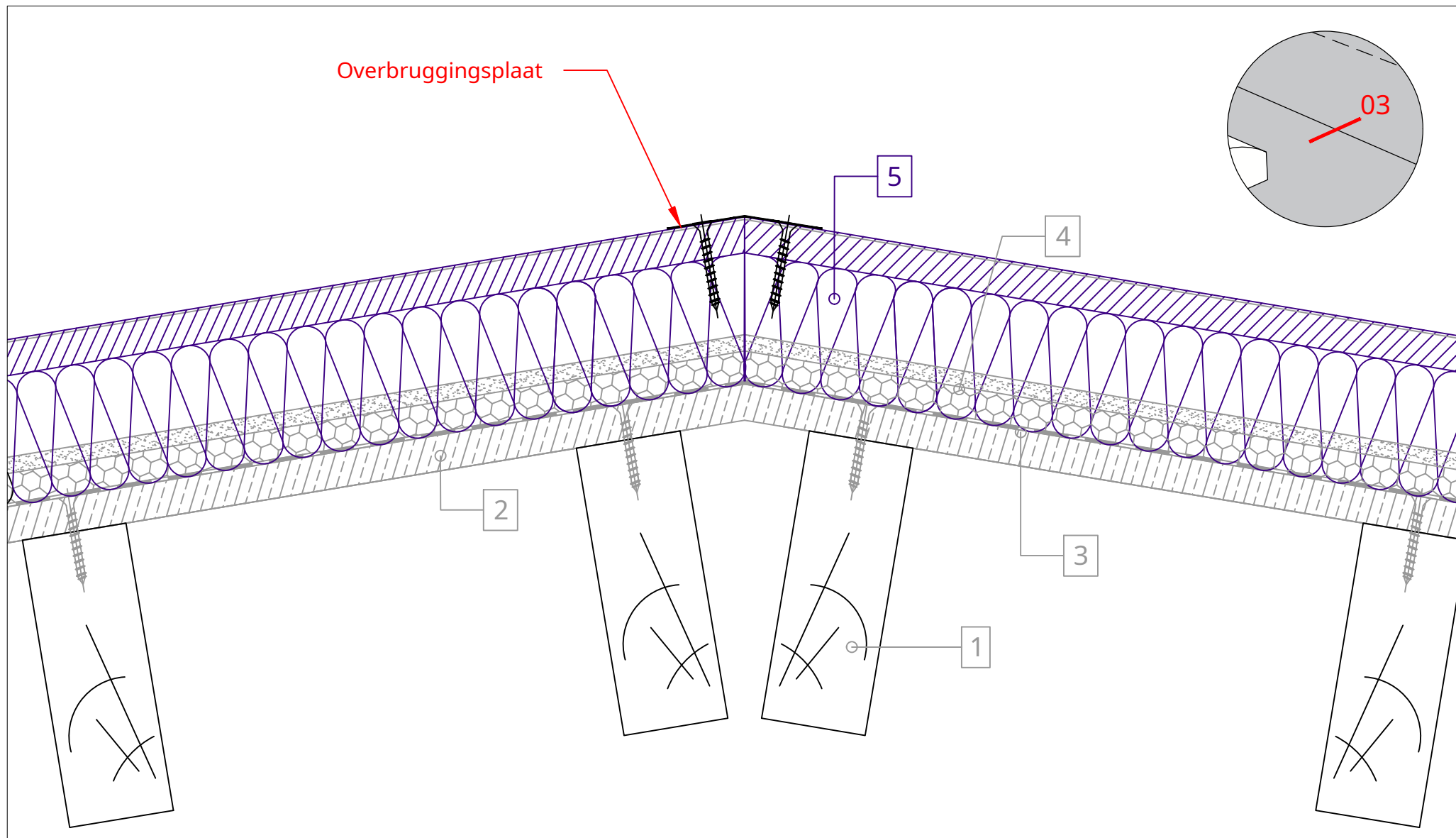


- *Druk de matras samen om hem strakker te maken*
- *De laatste regel is: op maat knippen*
- *De linialen zijn schuin afgesneden voor een perfecte aansluiting*



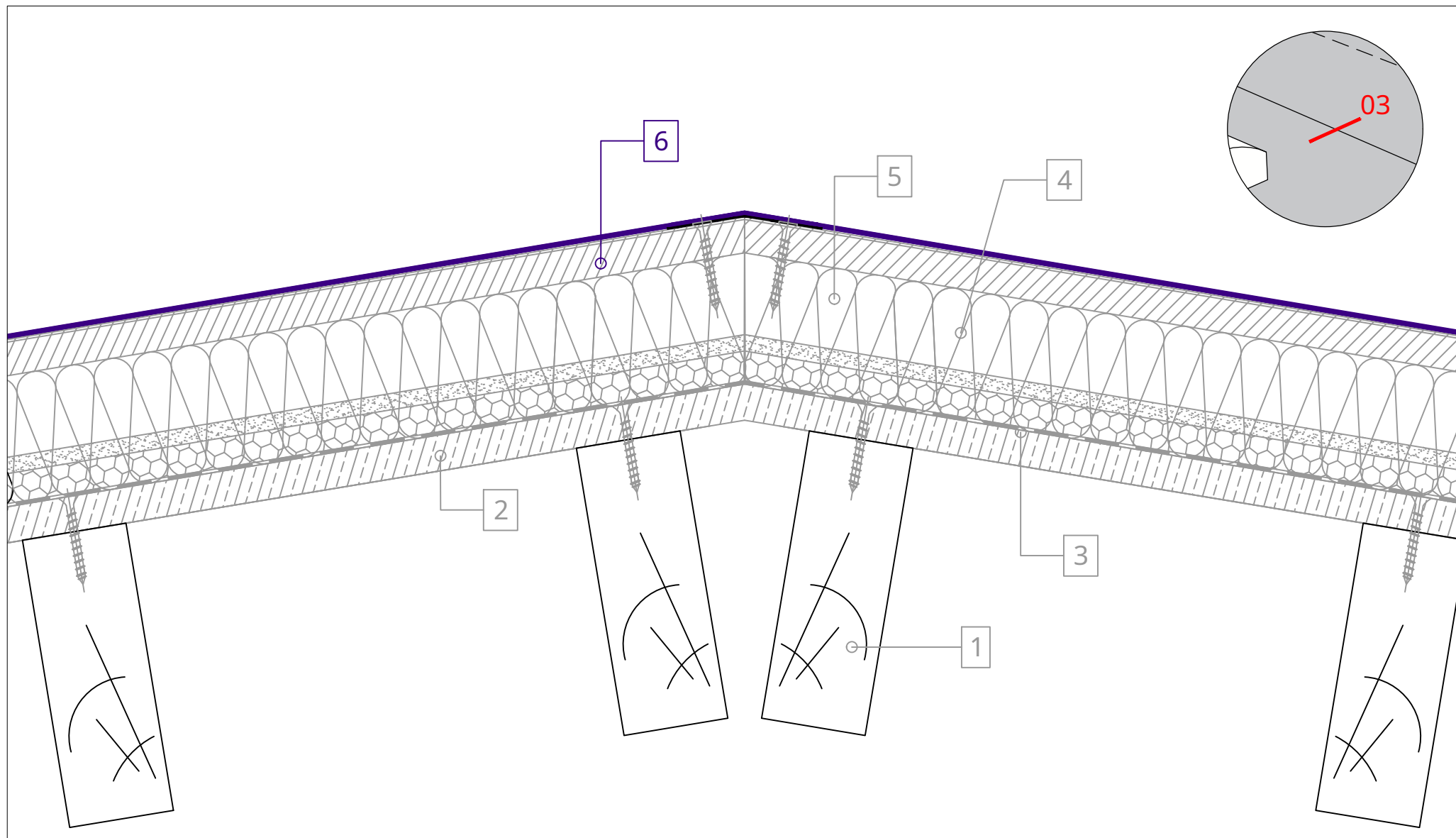
1. Draagstructuur (frame) van het dak
2. P5 gegroefde/tongspaanplaat, plaatsing met wisselvoegen
3. Dampscherm

4. PHONOTECH RD-startregel
5. PHONOTECH DK akoestische panelen (600 x 1200 mm)
6. Waterdichtingsmembraan



1. Draagstructuur (frame) van het dak
2. P5 gegroefde/tongspaanplaat, plaatsing met wisselvoegen
3. Dampscherm

4. PHONOTECH RD-startregel
5. PHONOTECH DK akoestische panelen (600 x 1200 mm)
6. Waterdichtingsmembraan



1. Draagstructuur (frame) van het dak

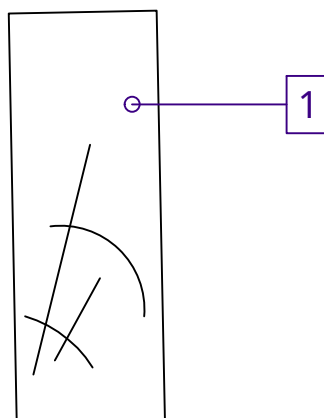
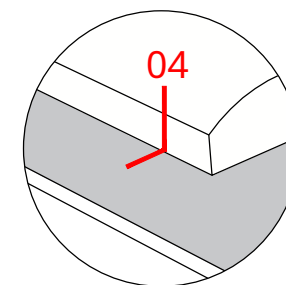
2. P5 gegroefde/tongspaanplaat, plaatsing met wisselvoegen

3. Dampscherm

4. PHONOTECH RD-startregel

5. PHONOTECH DK akoestische panelen (600 x 1200 mm)

6. Waterdichtingsmembraan



1. Draagstructuur (frame) van het dak

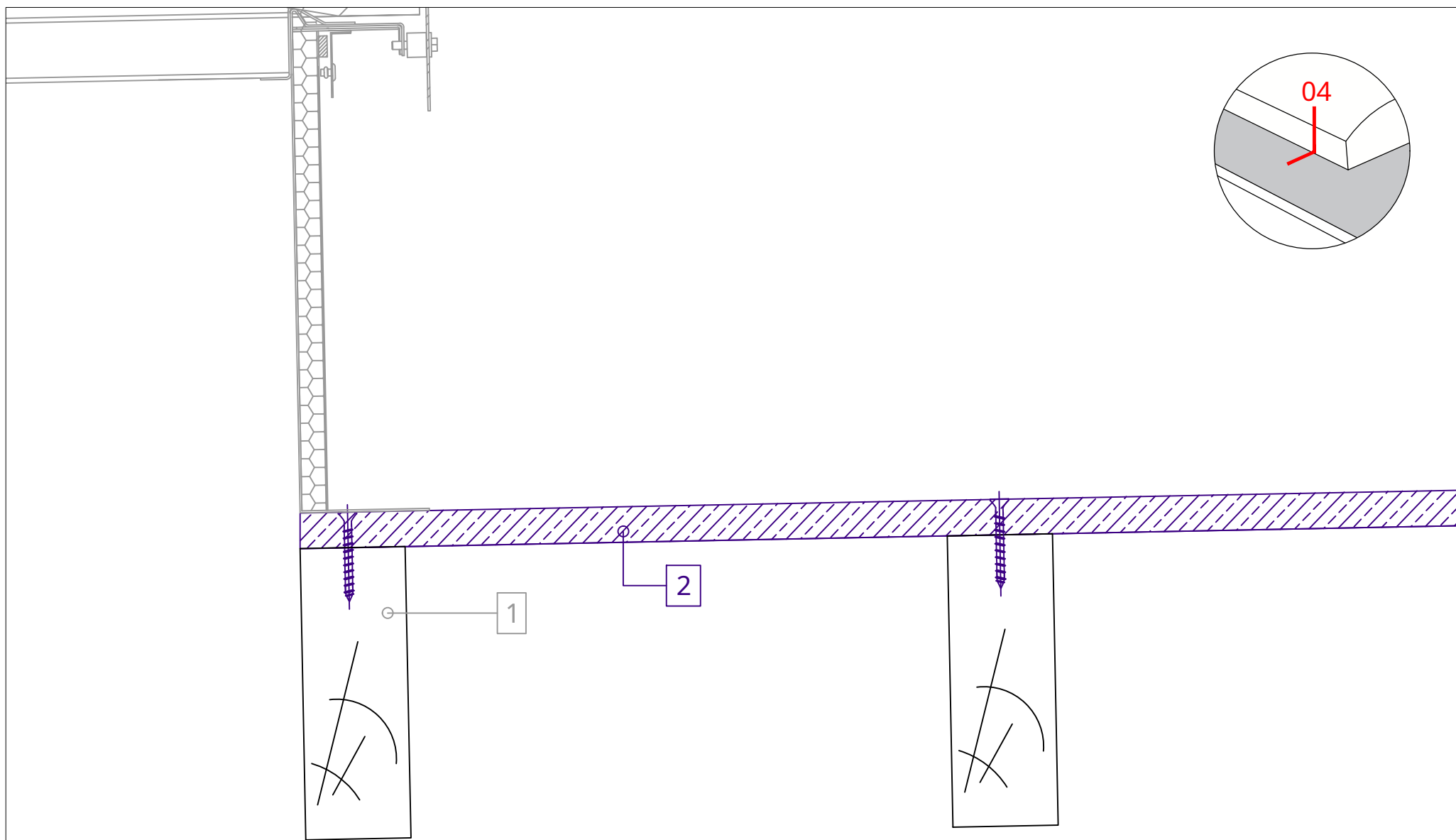
2. P5 gegroefde/tongspaanplaat, plaatsing met wisselvoegen

3. Dampscherm

4. PHONOTECH RD-startregel

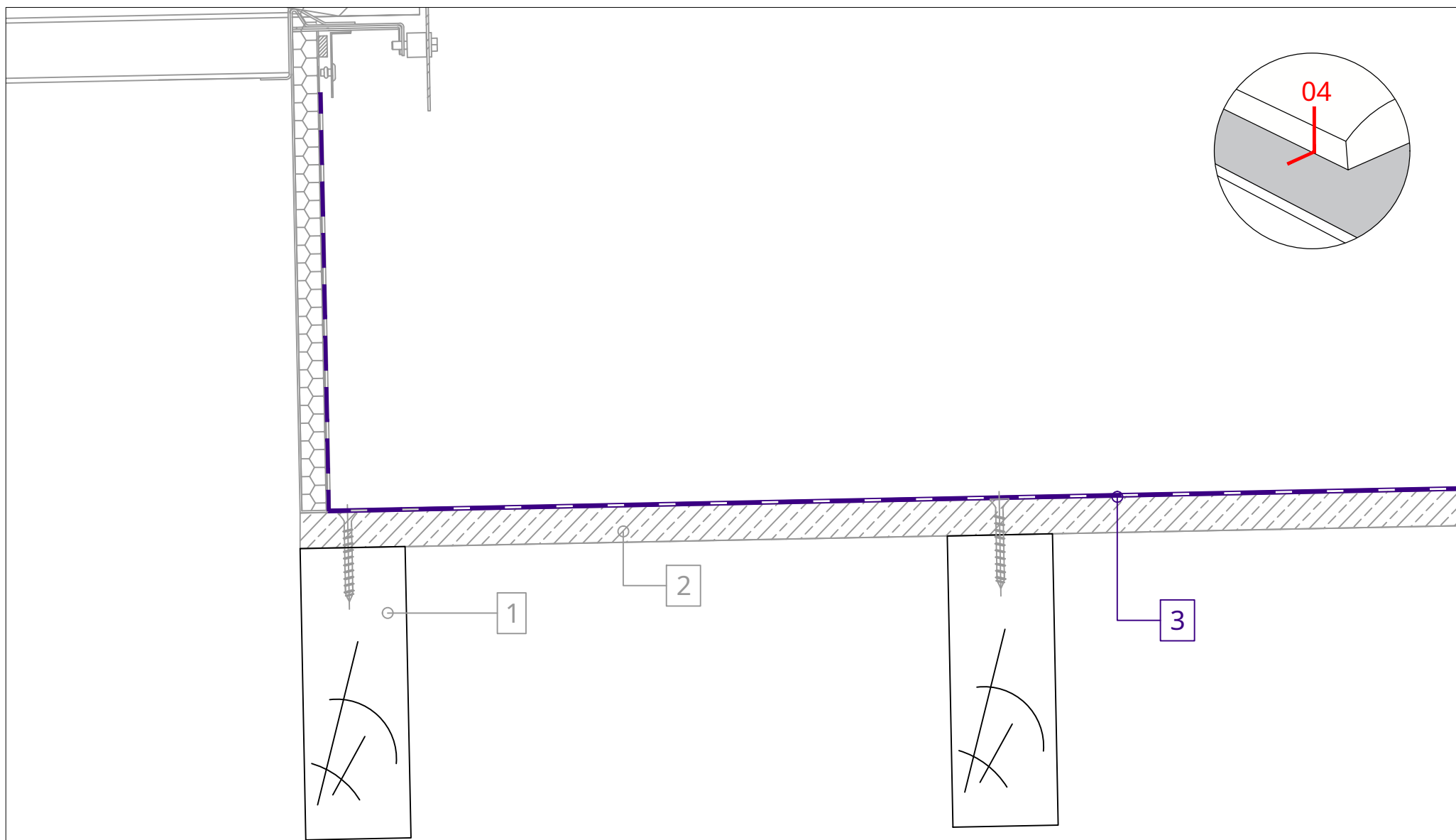
5. PHONOTECH DK akoestische panelen (600 x 1200 mm)

6. Waterdichtingsmembraan



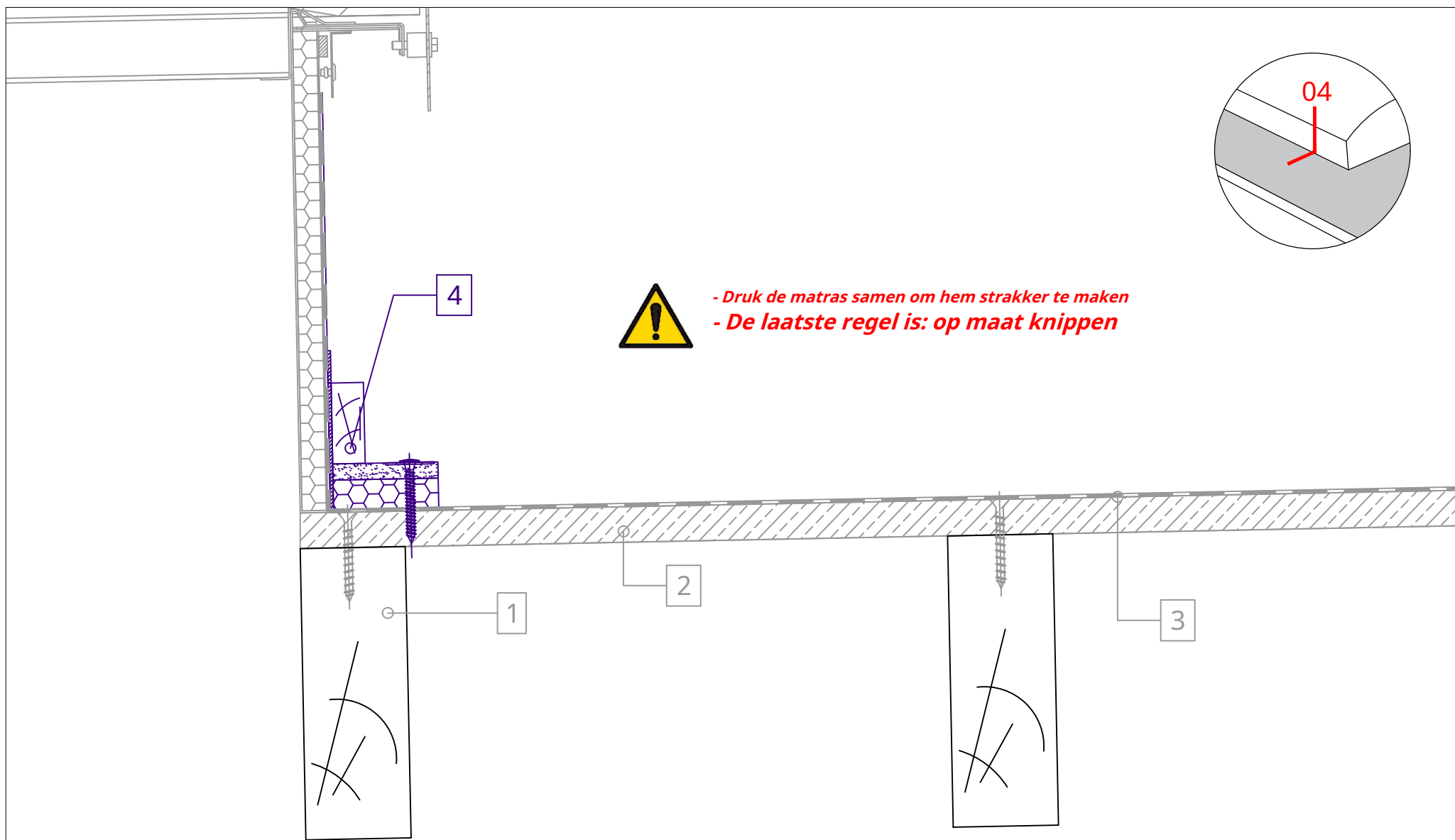
- 1. Draagstructuur (frame) van het dak
- 2. P5 gegroefde/tongspaanplaat, plaatsing met wisselvoegen
- 3. Dampscherm

- 4. PHONOTECH RD-startregel
- 5. PHONOTECH DK akoestische panelen (600 x 1200 mm)
- 6. Waterdichtingsmembraan



- 1. Draagstructuur (frame) van het dak
- 2. P5 gegroefde/tongspaanplaat, plaatsing met wisselvoegen
- 3. Dampscherm

- 4. PHONOTECH RD-startregel
- 5. PHONOTECH DK akoestische panelen (600 x 1200 mm)
- 6. Waterdichtingsmembraan



1. Draagstructuur (frame) van het dak

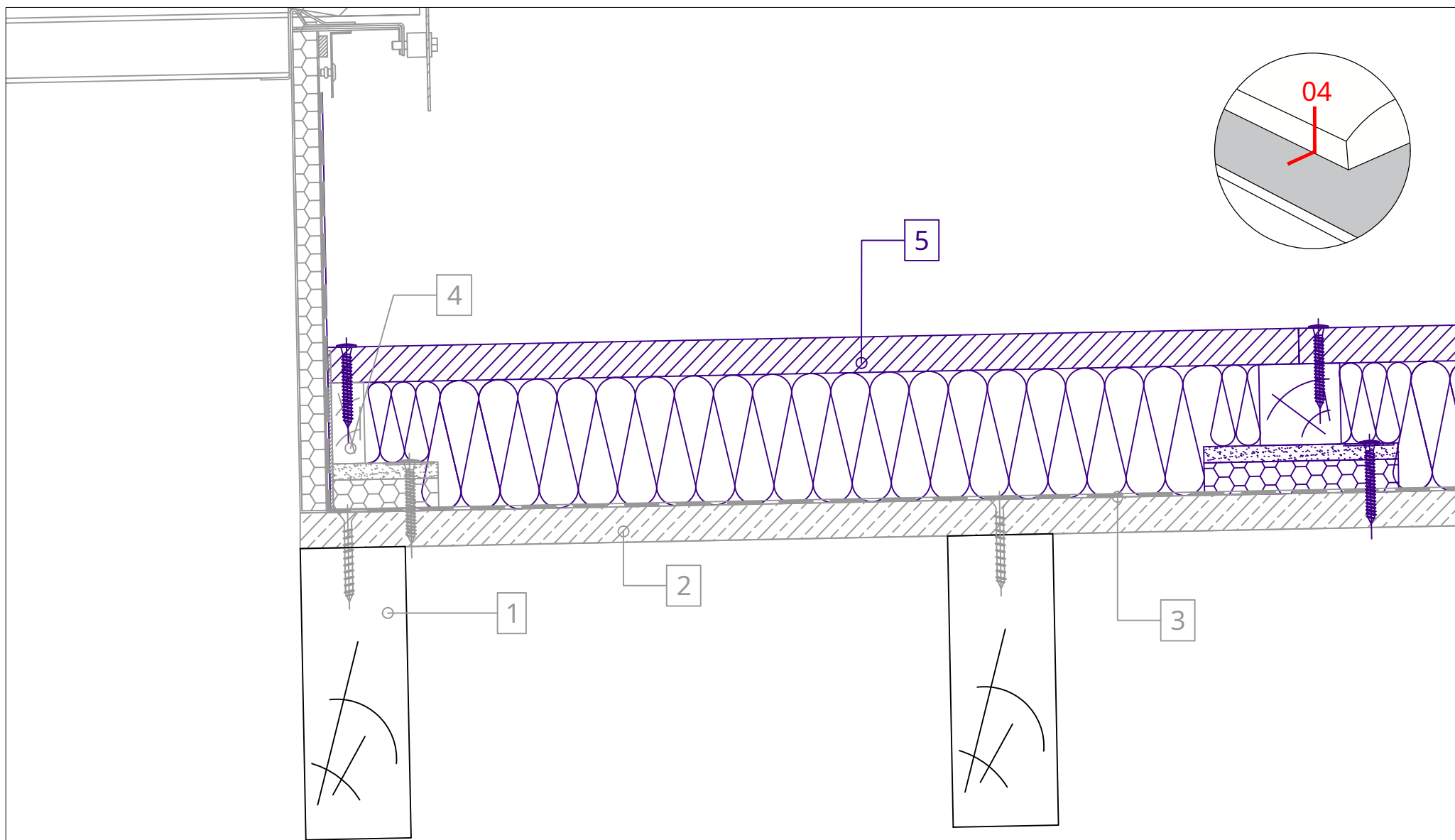
2. P5 gegroefde/tongspaanplaat, plaatsing met wisselvoegen

3. Dampscherm

4. PHONOTECH RD-startregel

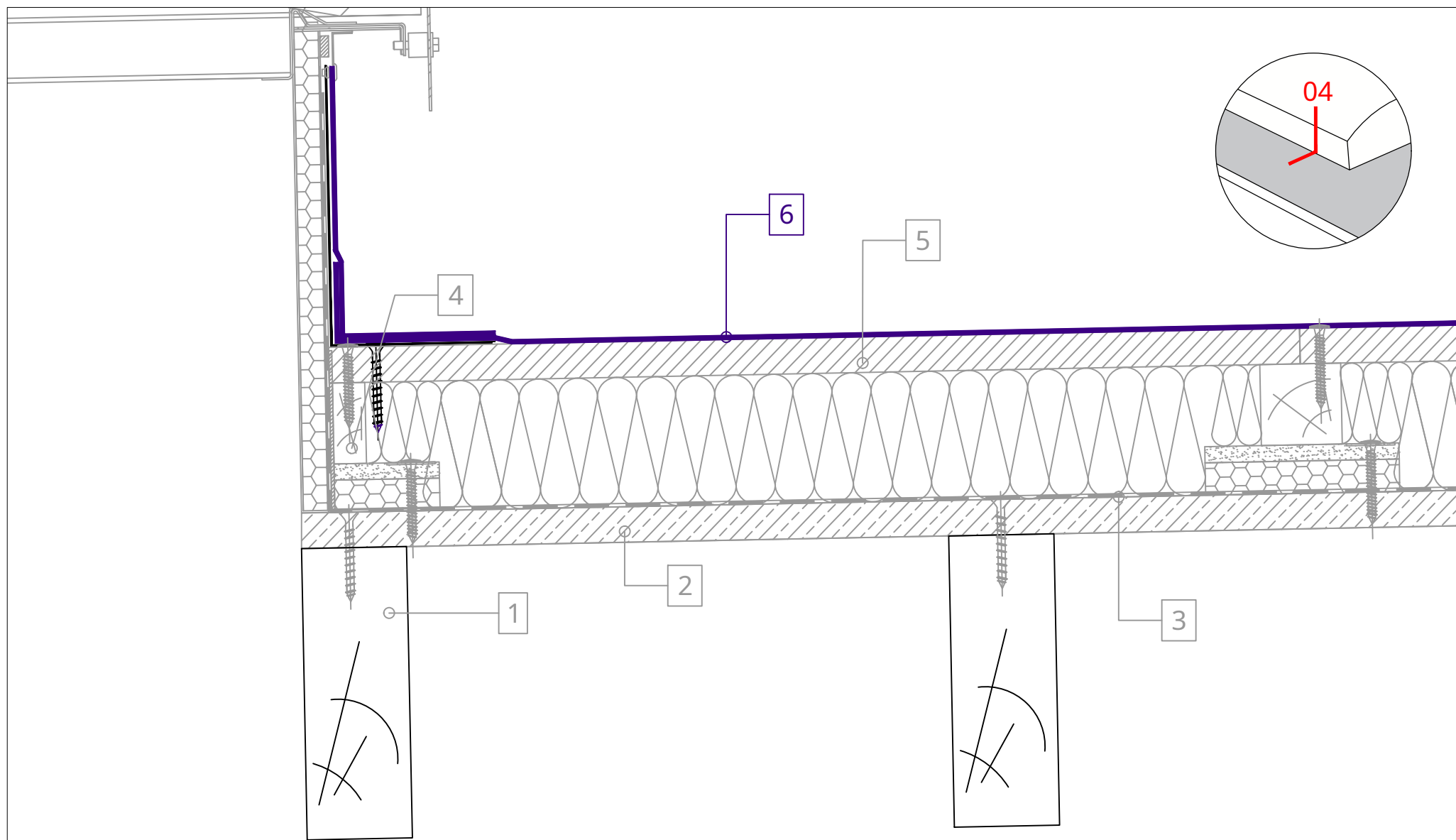
5. PHONOTECH DK akoestische panelen (600 x 1200 mm)

6. Waterdichtingsmembraan



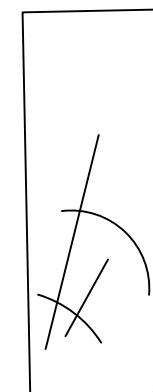
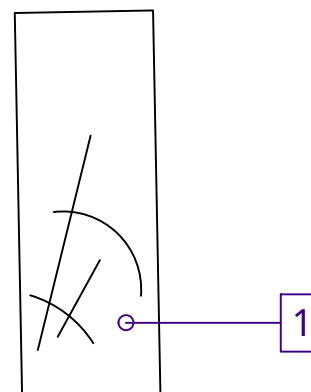
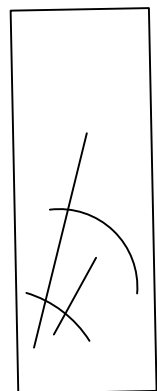
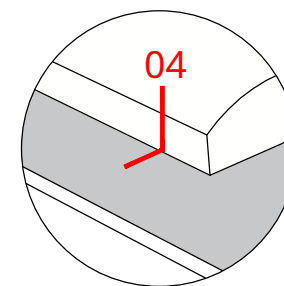
- 1. Draagstructuur (frame) van het dak
- 2. P5 gegroefde/tongspaanplaat, plaatsing met wisselvoegen
- 3. Dampscherm

- 4. PHONOTECH RD-startregel
- 5. PHONOTECH DK akoestische panelen (600 x 1200 mm)
- 6. Waterdichtingsmembraan



1. Draagstructuur (frame) van het dak
2. P5 gegroefde/tongspaanplaat, plaatsing met wisselvoegen
3. Dampscherm

4. PHONOTECH RD-startregel
5. PHONOTECH DK akoestische panelen (600 x 1200 mm)
6. Waterdichtingsmembraan



1. Draagstructuur (frame) van het dak

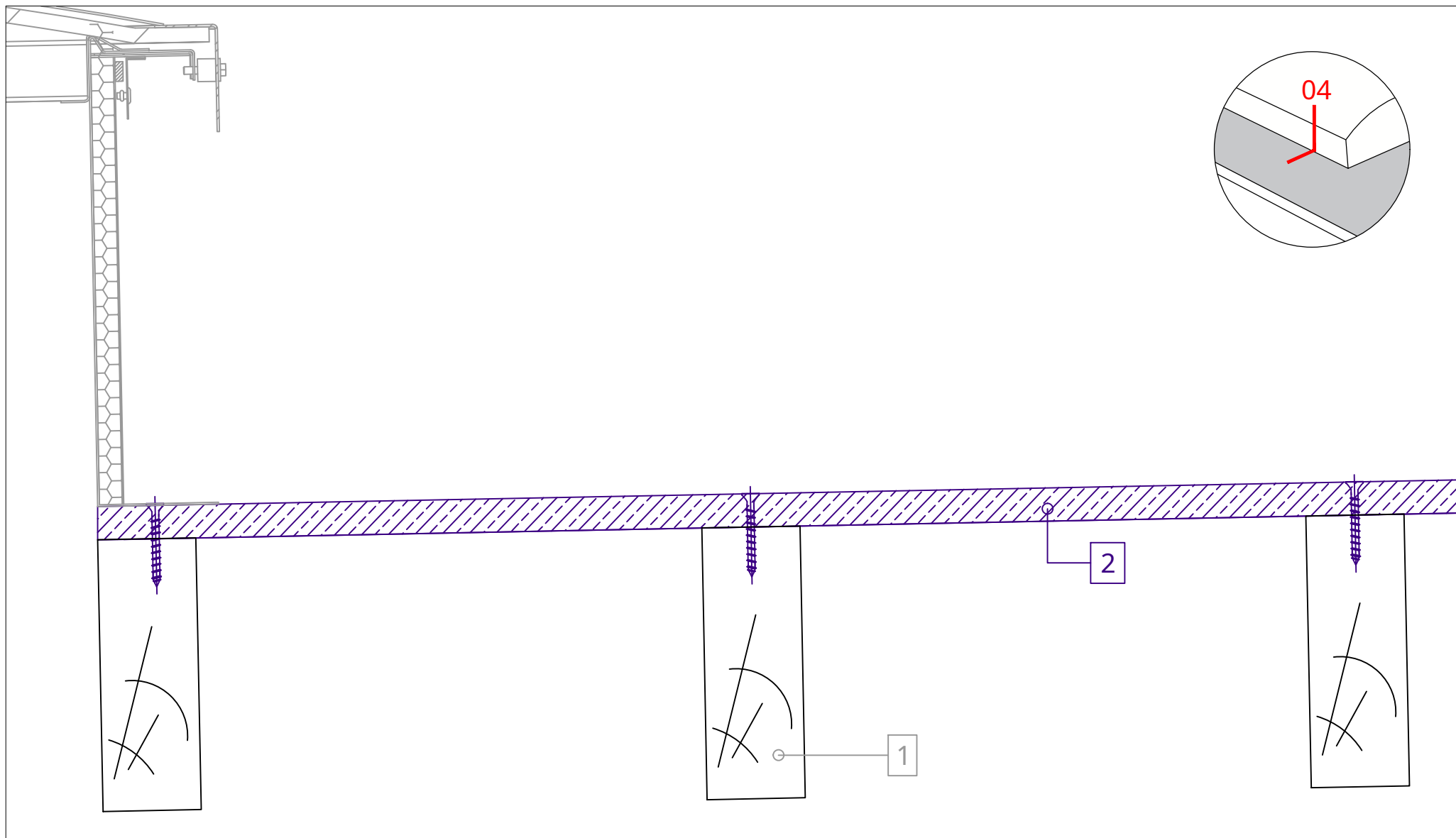
2. P5 gegroefde/tongspaanplaat, plaatsing met wisselvoegen

3. Dampscherm

4. PHONOTECH RD-startregel

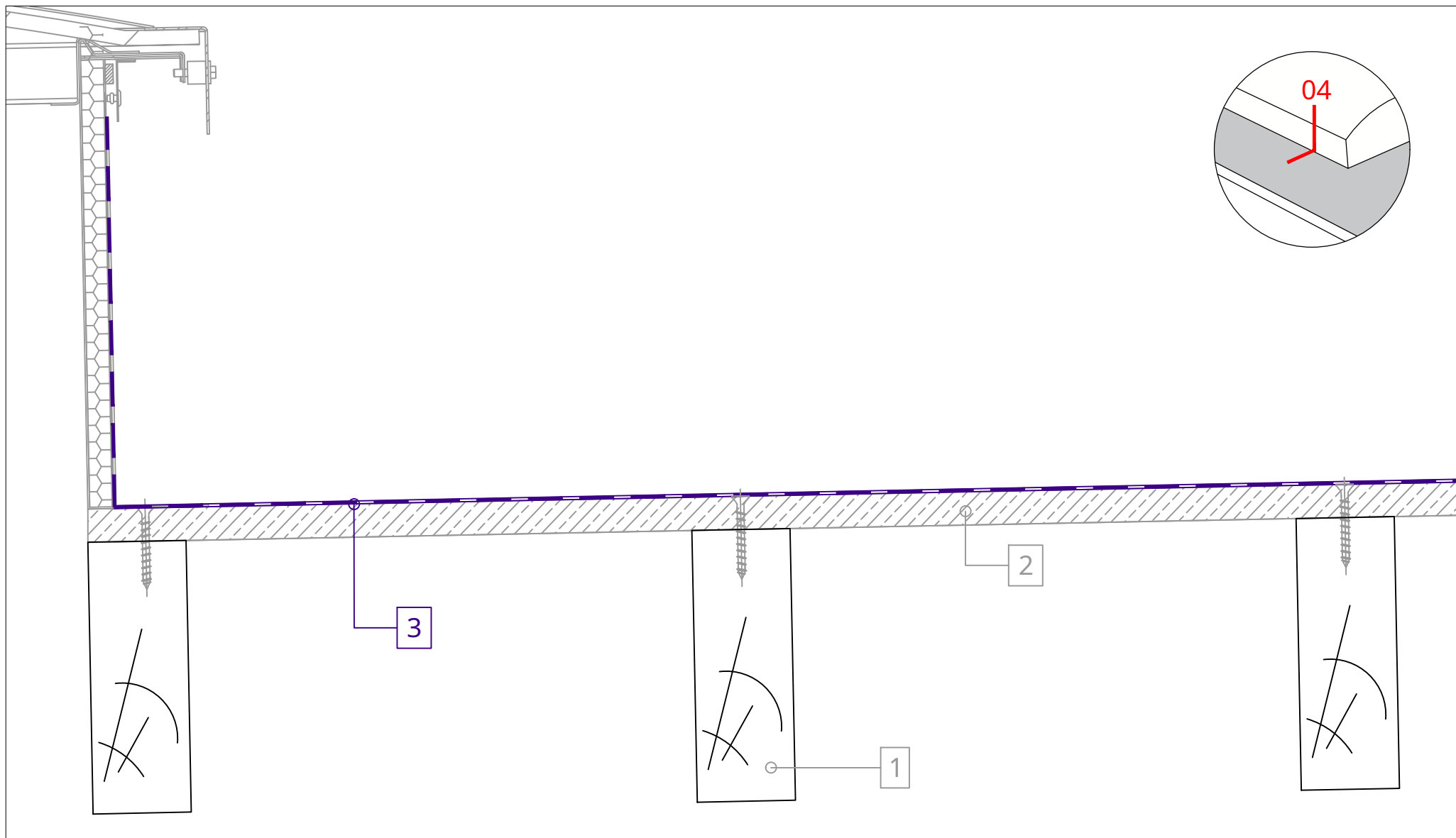
5. PHONOTECH DK akoestische panelen (600 x 1200 mm)

6. Waterdichtingsmembraan



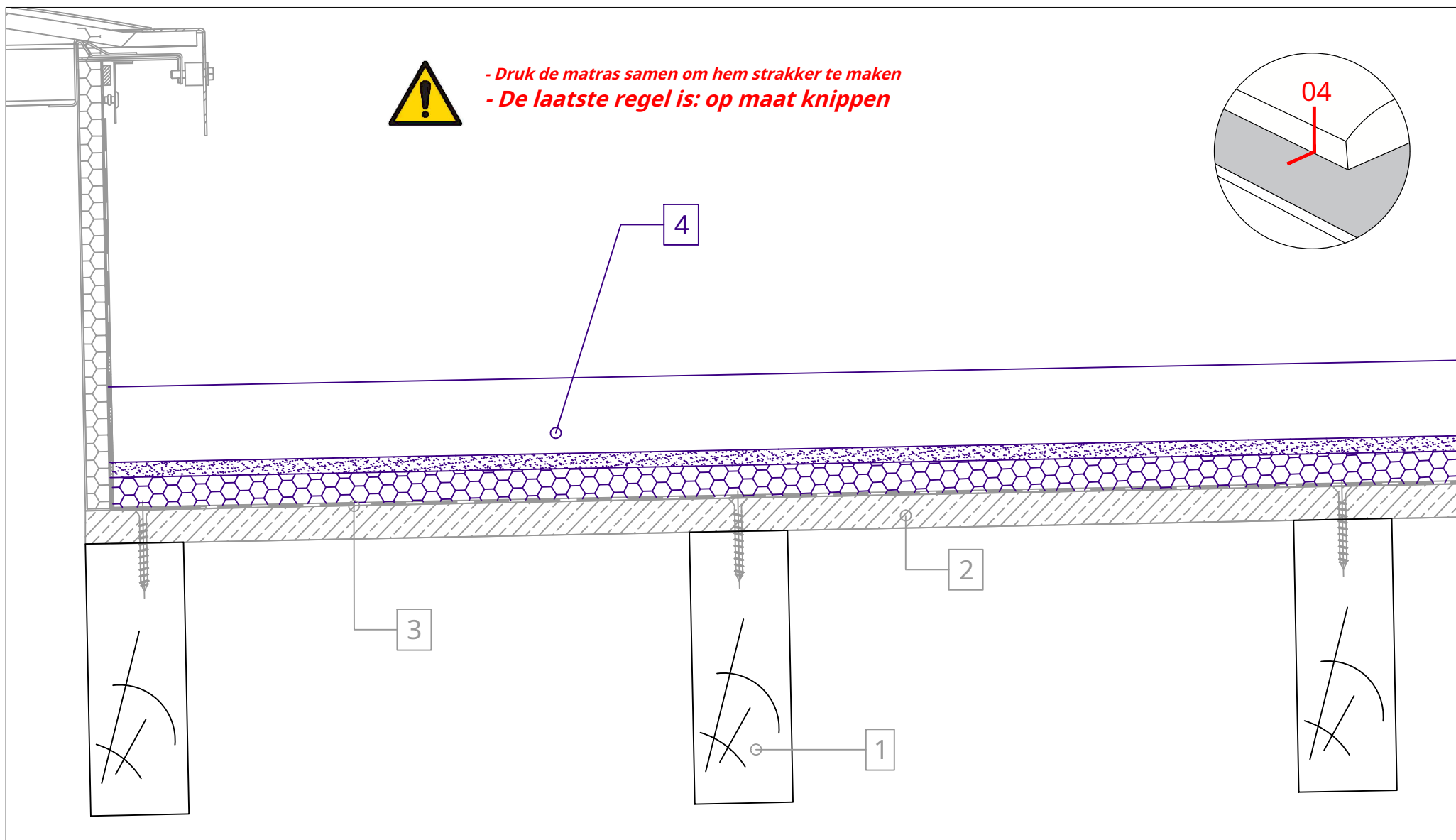
- 1. Draagstructuur (frame) van het dak
- 2. P5 gegroefde/tongspaanplaat, plaatsing met wisselvoegen
- 3. Dampschermb

- 4. PHONOTECH RD-startregel
- 5. PHONOTECH DK akoestische panelen (600 x 1200 mm)
- 6. Waterdichtingsmembraan



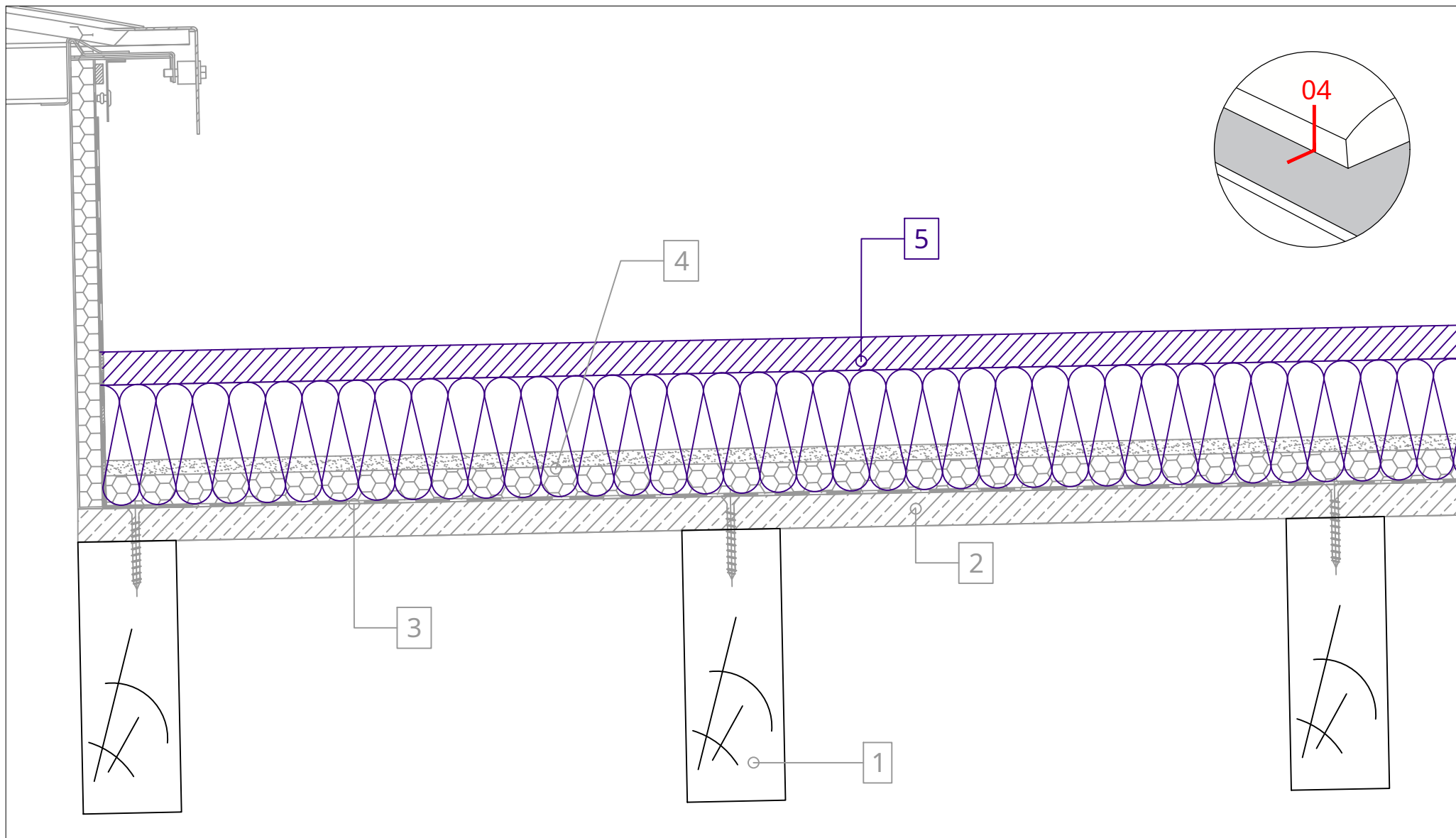
- 1. Draagstructuur (frame) van het dak
- 2. P5 gegroefde/tongspaanplaat, plaatsing met wisselvoegen
- 3. Dampscherm

- 4. PHONOTECH RD-startregel
- 5. PHONOTECH DK akoestische panelen (600 x 1200 mm)
- 6. Waterdichtingsmembraan



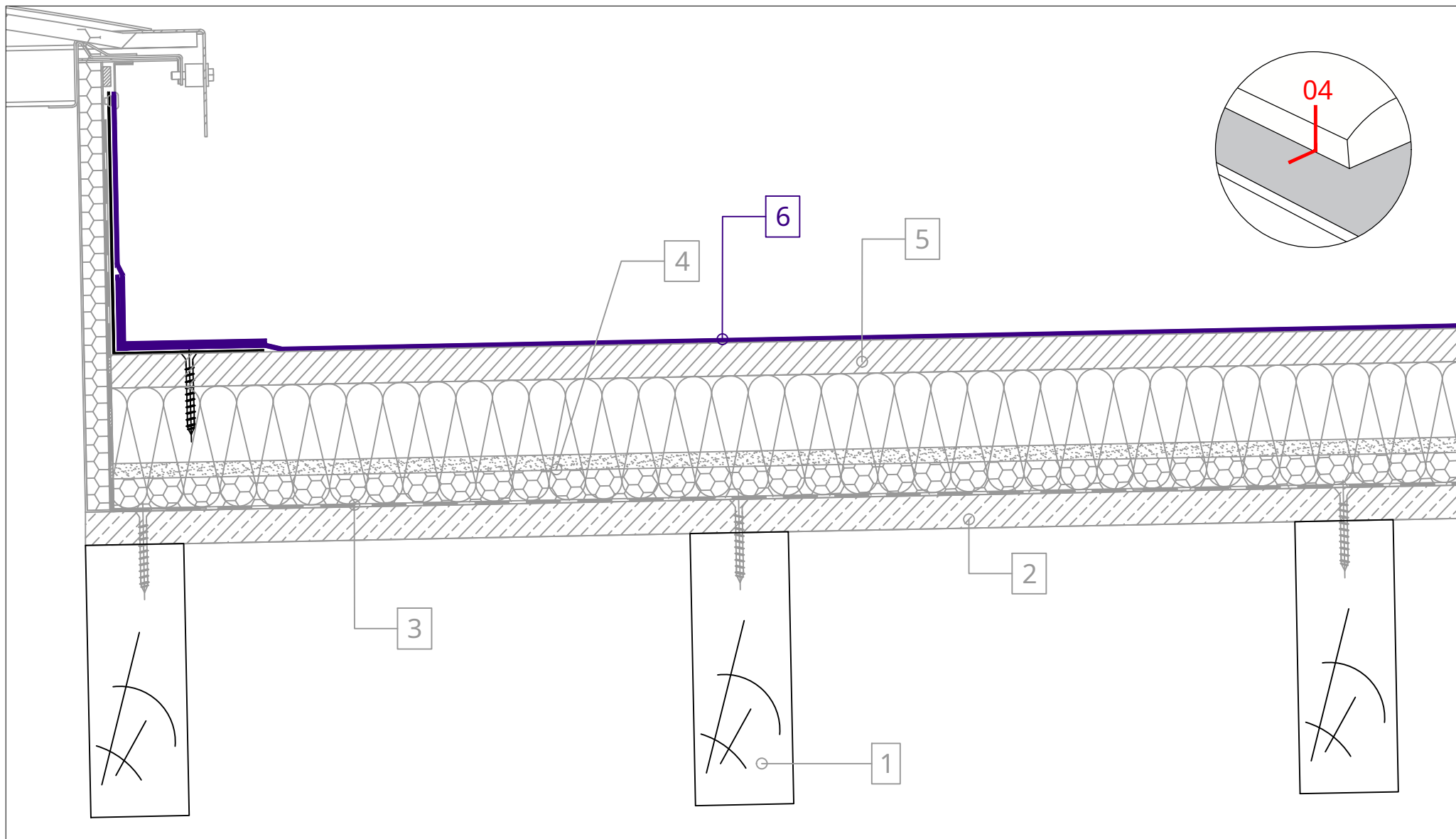
- 1. Draagstructuur (frame) van het dak
- 2. P5 gegroefde/tongspaanplaat, plaatsing met wisselvoegen
- 3. Dampscherm

- 4. PHONOTECH RD-startregel
- 5. PHONOTECH DK akoestische panelen (600 x 1200 mm)
- 6. Waterdichtingsmembraan



- 1. Draagstructuur (frame) van het dak
- 2. P5 gegroefde/tongspaanplaat, plaatsing met wisselvoegen
- 3. Dampscherm

- 4. PHONOTECH RD-startregel
- 5. PHONOTECH DK akoestische panelen (600 x 1200 mm)
- 6. Waterdichtingsmembraan



- 1. Draagstructuur (frame) van het dak
- 2. P5 gegroefde/tongspaanplaat, plaatsing met wisselvoegen
- 3. Dampscherm

- 4. PHONOTECH RD-startregel
- 5. PHONOTECH DK akoestische panelen (600 x 1200 mm)
- 6. Waterdichtingsmembraan



1. Draagstructuur (frame) van het dak

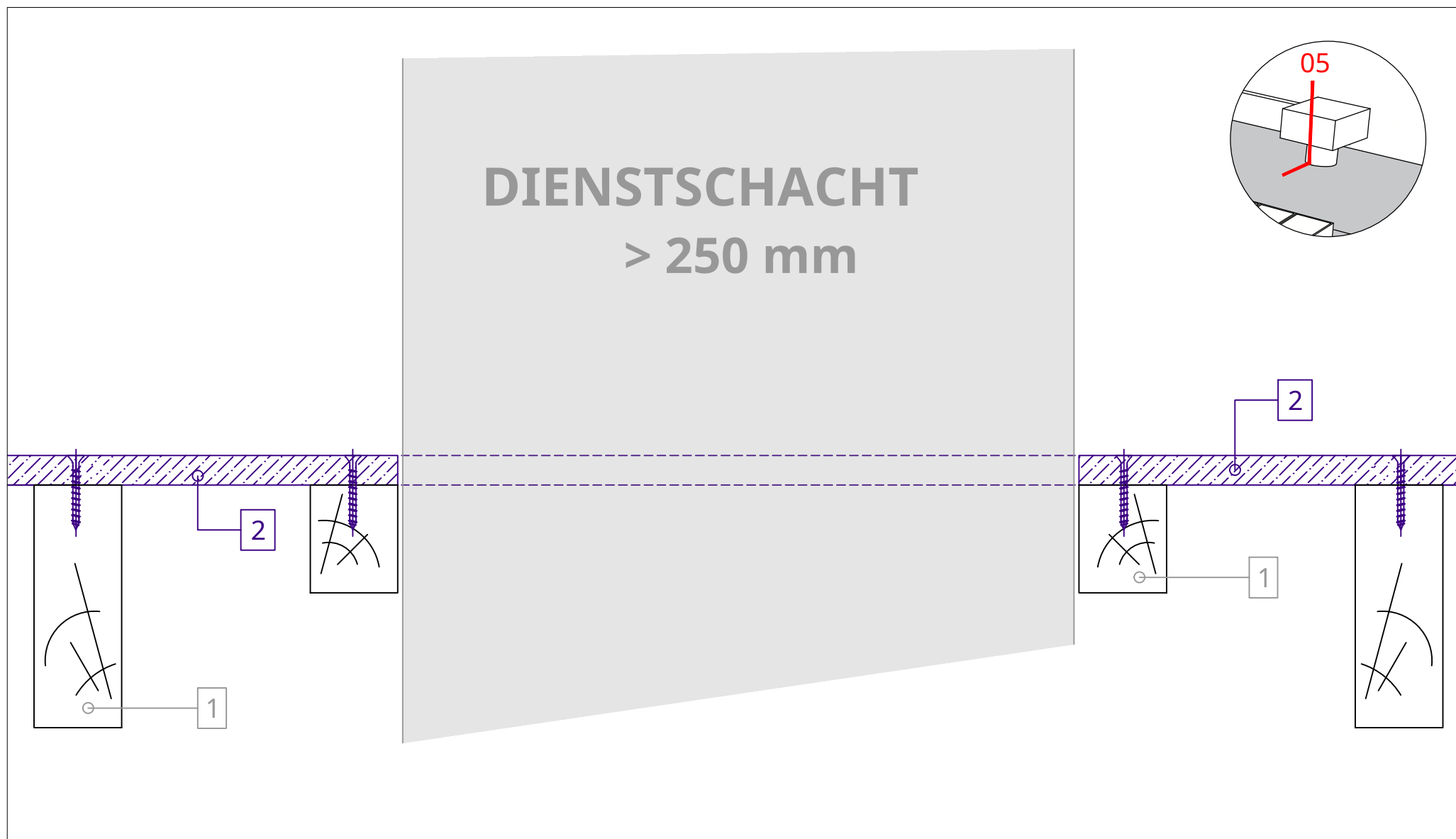
2. P5 gegroefde/tongspaanplaat, plaatsing met wisselvoegen

3. Dampscher姆

4. PHONOTECH RD-startregel

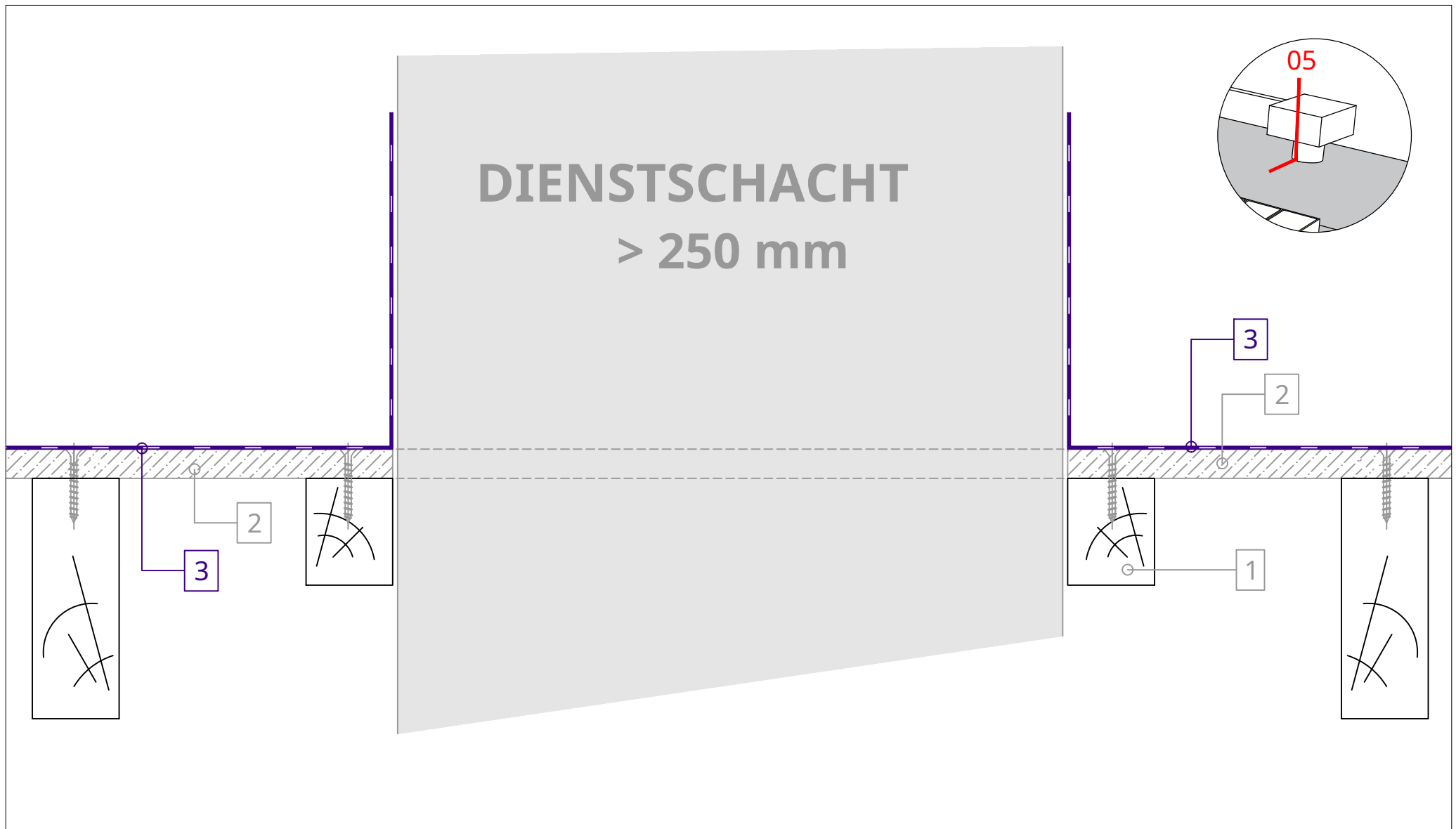
5. PHONOTECH DK akoestische panelen (600 x 1200 mm)

6. Waterdichtingsmembraan



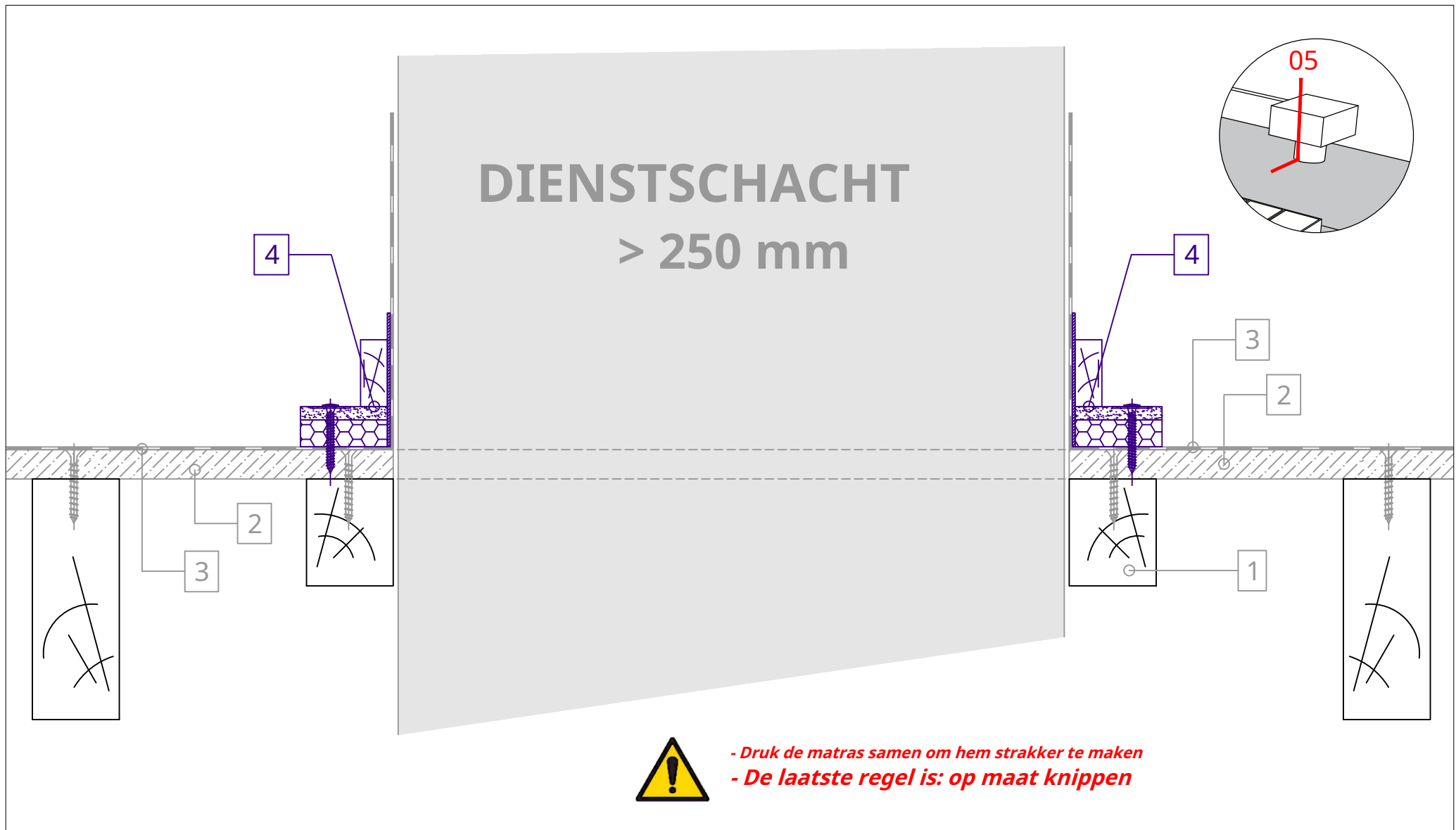
1. Draagstructuur (frame) van het dak
2. P5 gegroefde/tongspaanplaat, plaatsing met wisselvoegen
3. Dampscherm

4. PHONOTECH RD-startregel
5. PHONOTECH DK akoestische panelen (600 x 1200 mm)
6. Waterdichtingsmembraan



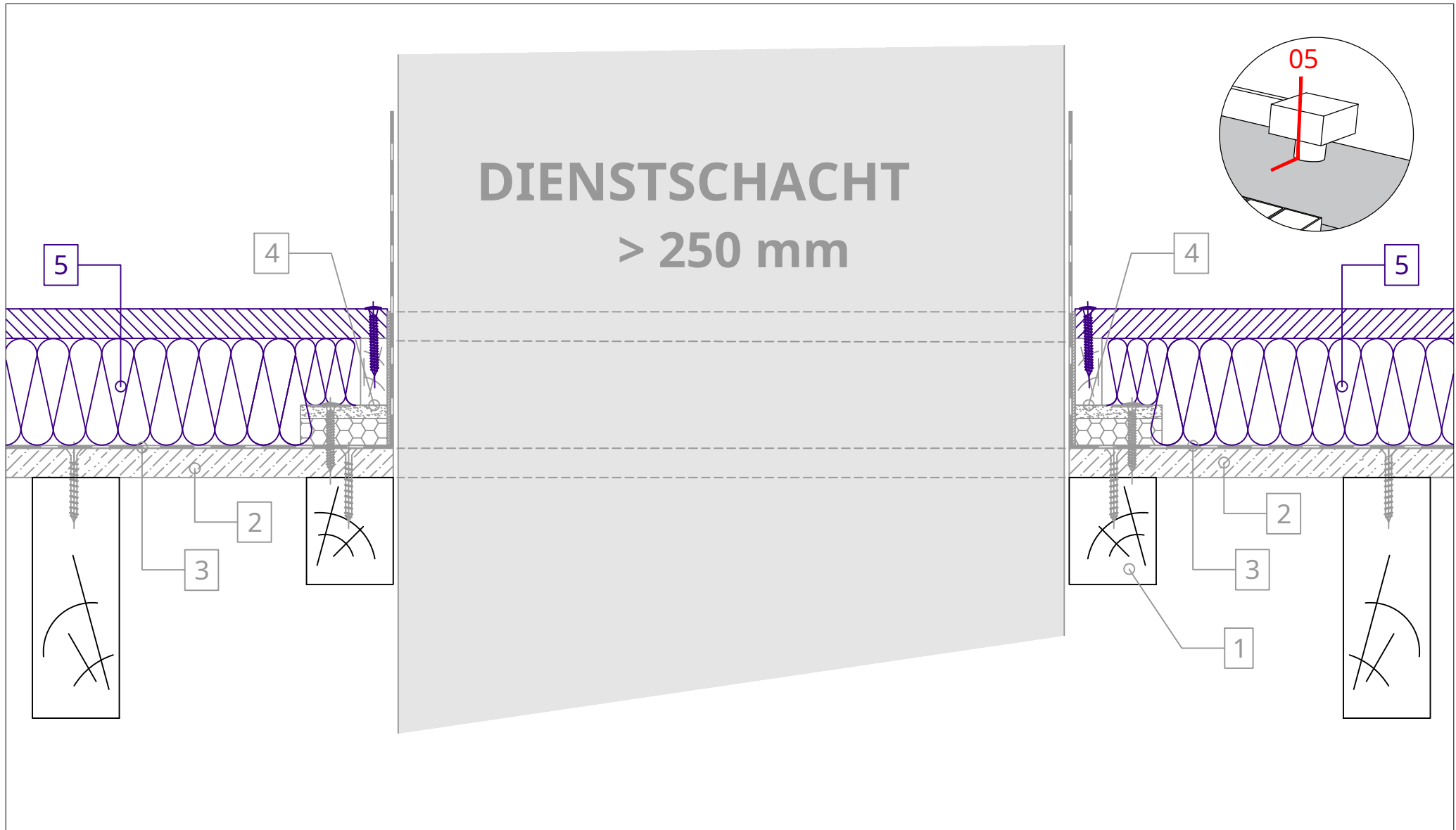
- 1. Draagstructuur (frame) van het dak
- 2. P5 gegroefde/tongspaanplaat, plaatsing met wisselvoegen
- 3. Dampschermb

- 4. PHONOTECH RD-startregel
- 5. PHONOTECH DK akoestische panelen (600 x 1200 mm)
- 6. Waterdichtingsmembraan



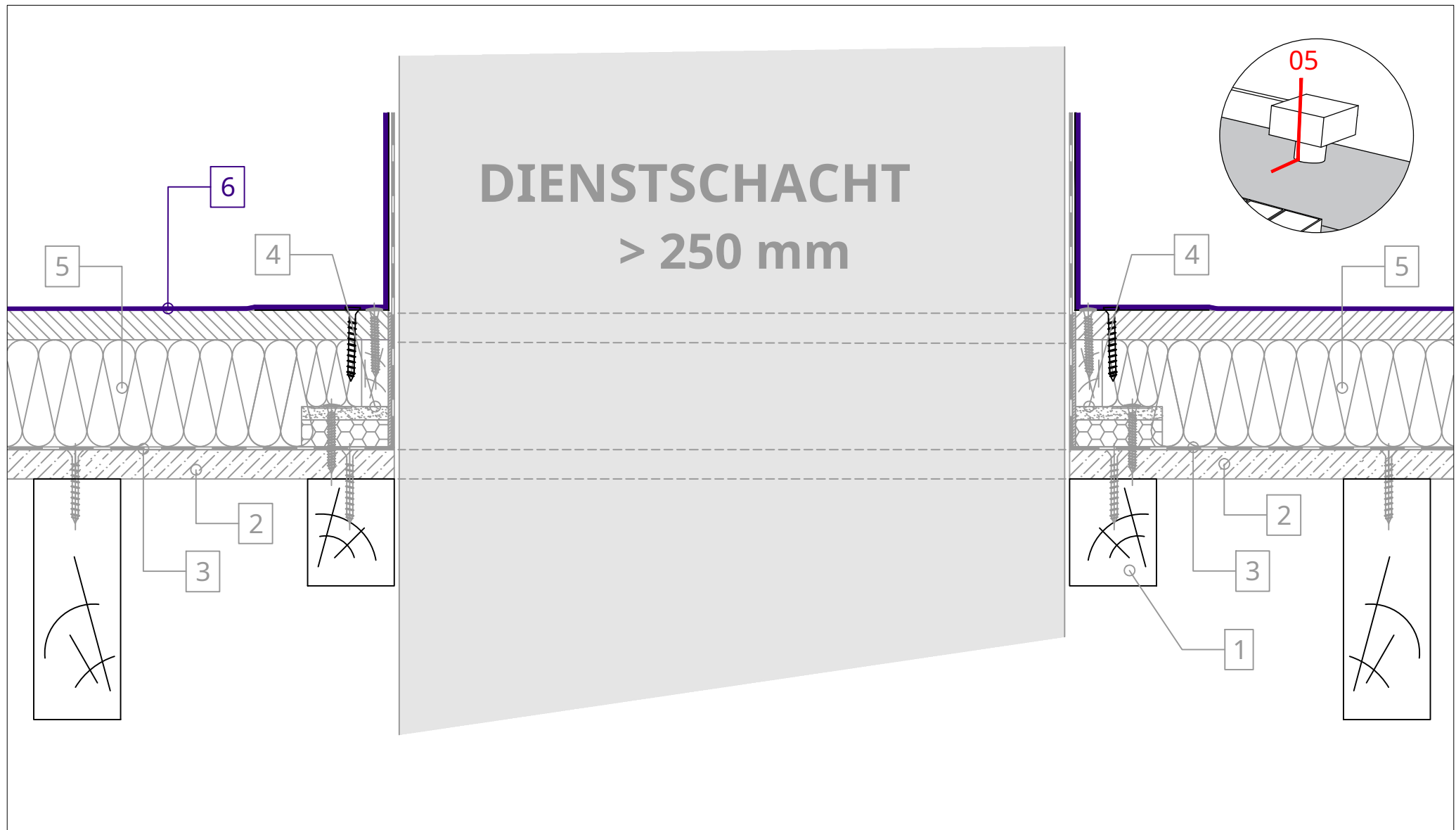
1. Draagstructuur (frame) van het dak
2. P5 gegroefde/tongspaanplaat, plaatsing met wisselvoegen
3. Dampschermb

4. PHONOTECH RD-startregel
5. PHONOTECH DK akoestische panelen (600 x 1200 mm)
6. Waterdichtingsmembraan



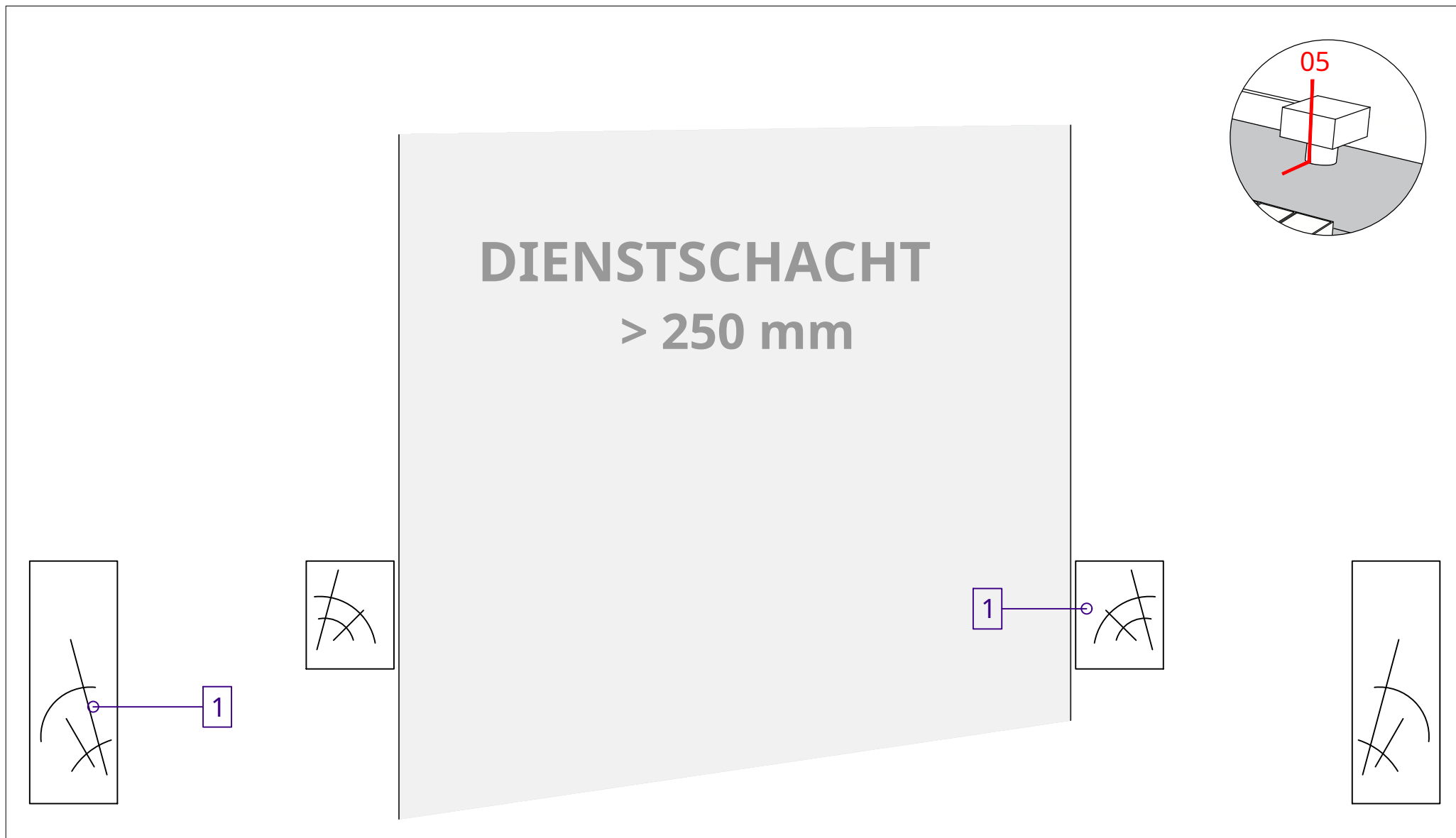
- 1. Draagstructuur (frame) van het dak
- 2. P5 gegroefde/tongspaanplaat, plaatsing met wisselvoegen
- 3. Dampscherm

- 4. PHONOTECH RD-startregel
- 5. PHONOTECH DK akoestische panelen (600 x 1200 mm)
- 6. Waterdichtingsmembraan



- 1. Draagstructuur (frame) van het dak
- 2. P5 gegroefde/tongspaanplaat, plaatsing met wisselvoegen
- 3. Dampscherm

- 4. PHONOTECH RD-startregel
- 5. PHONOTECH DK akoestische panelen (600 x 1200 mm)
- 6. Waterdichtingsmembraan



1. Draagstructuur (frame) van het dak

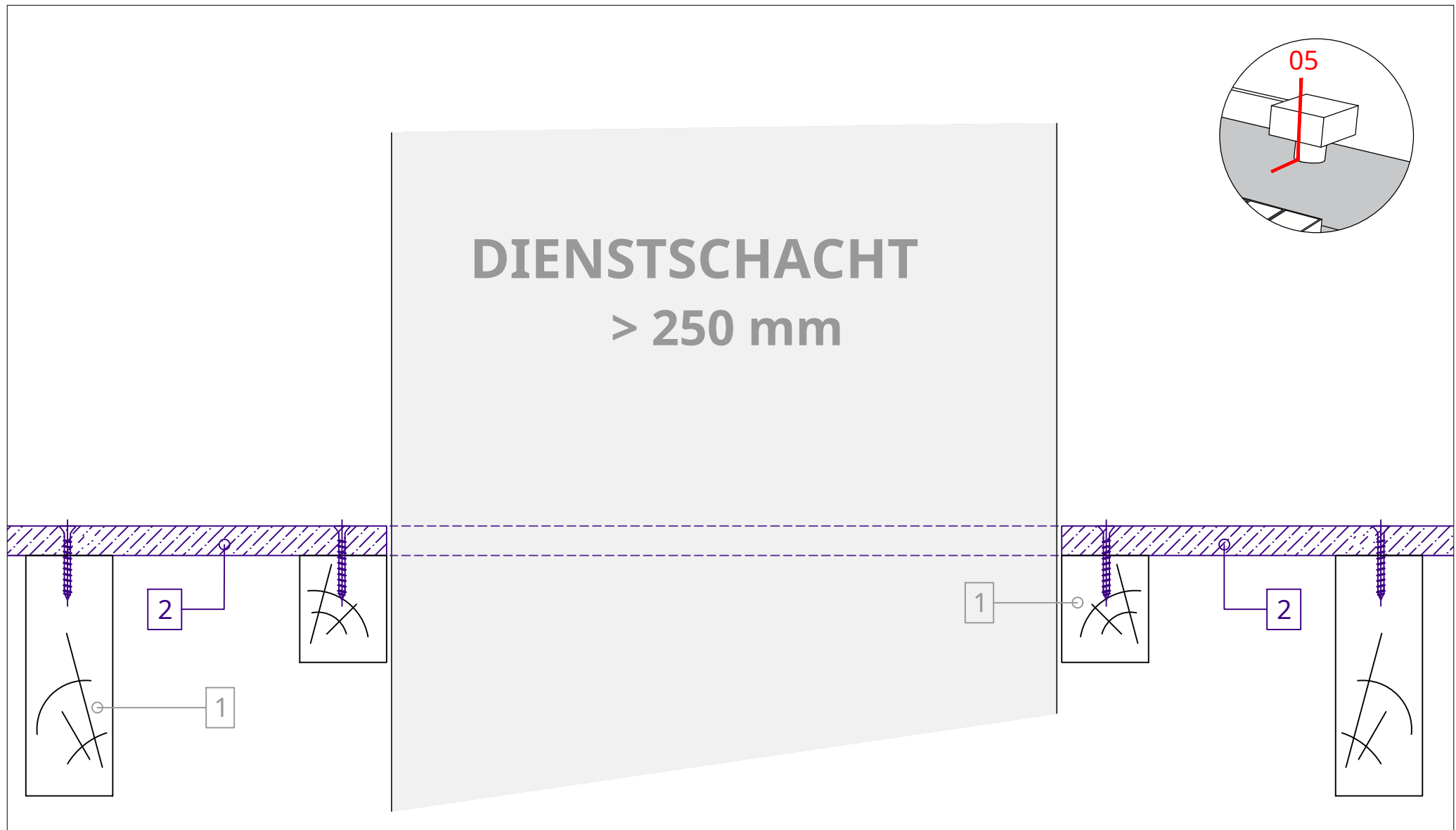
2. P5 gegroefde/tongspaanplaat, plaatsing met wisselvoegen

3. Dampscher姆

4. PHONOTECH RD-startregel

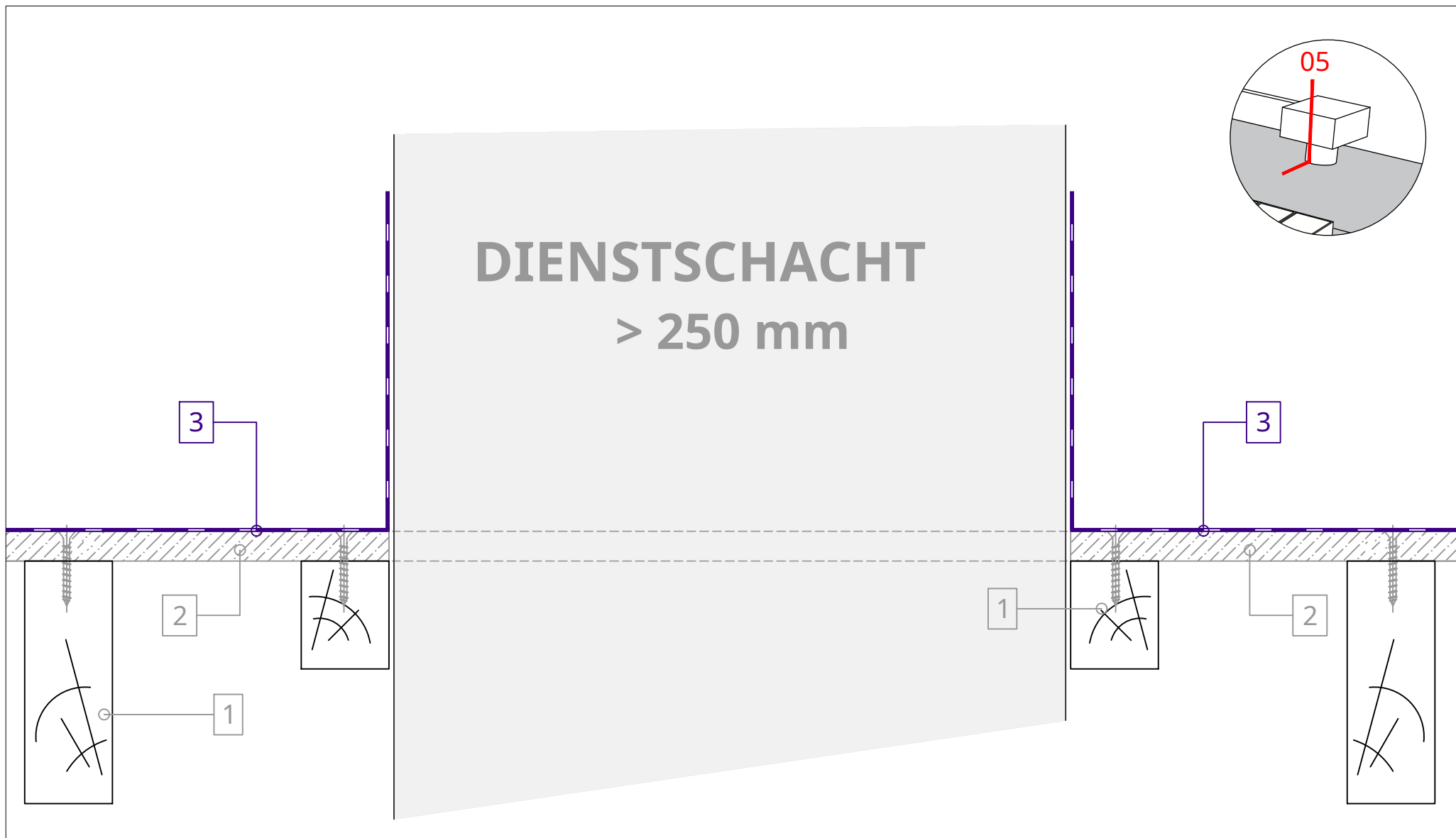
5. PHONOTECH DK akoestische panelen (600 x 1200 mm)

6. Waterdichtingsmembraan



- 1. Draagstructuur (frame) van het dak
- 2. P5 gegroefde/tongspaanplaat, plaatsing met wisselvoegen
- 3. Dampscherf

- 4. PHONOTECH RD-startregel
- 5. PHONOTECH DK akoestische panelen (600 x 1200 mm)
- 6. Waterdichtingsmembraan

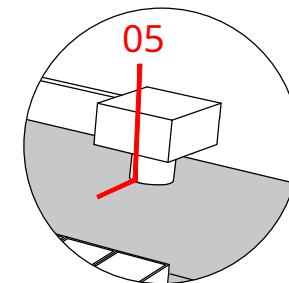


- 1. Draagstructuur (frame) van het dak
- 2. P5 gegroefde/tongspaanplaat, plaatsing met wisselvoegen
- 3. Dampscherm

- 4. PHONOTECH RD-startregel
- 5. PHONOTECH DK akoestische panelen (600 x 1200 mm)
- 6. Waterdichtingsmembraan



- Druk de matras samen om hem strakker te maken
- De laatste regel is: op maat knippen

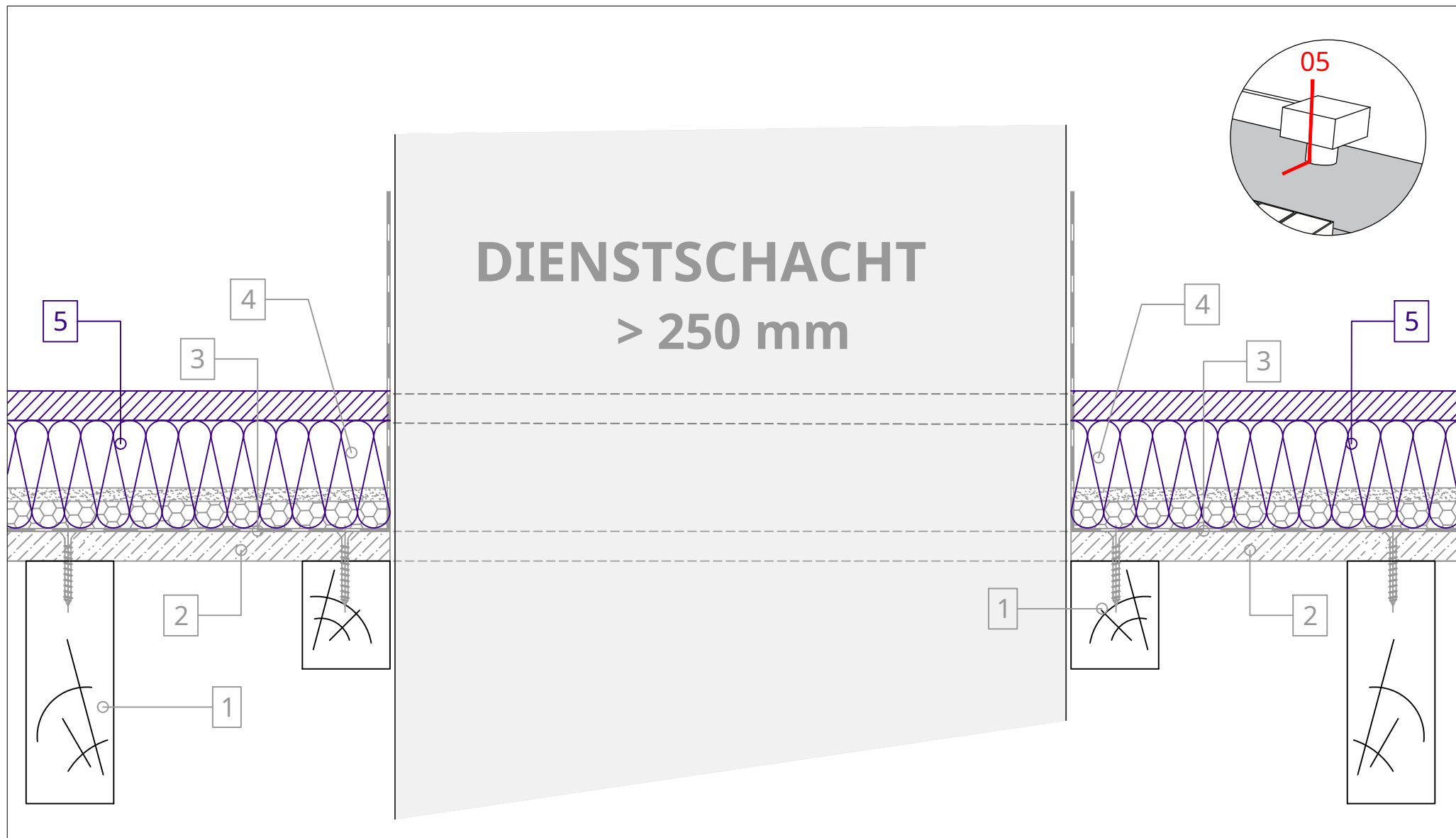


DIENSTSCHACHT
> 250 mm



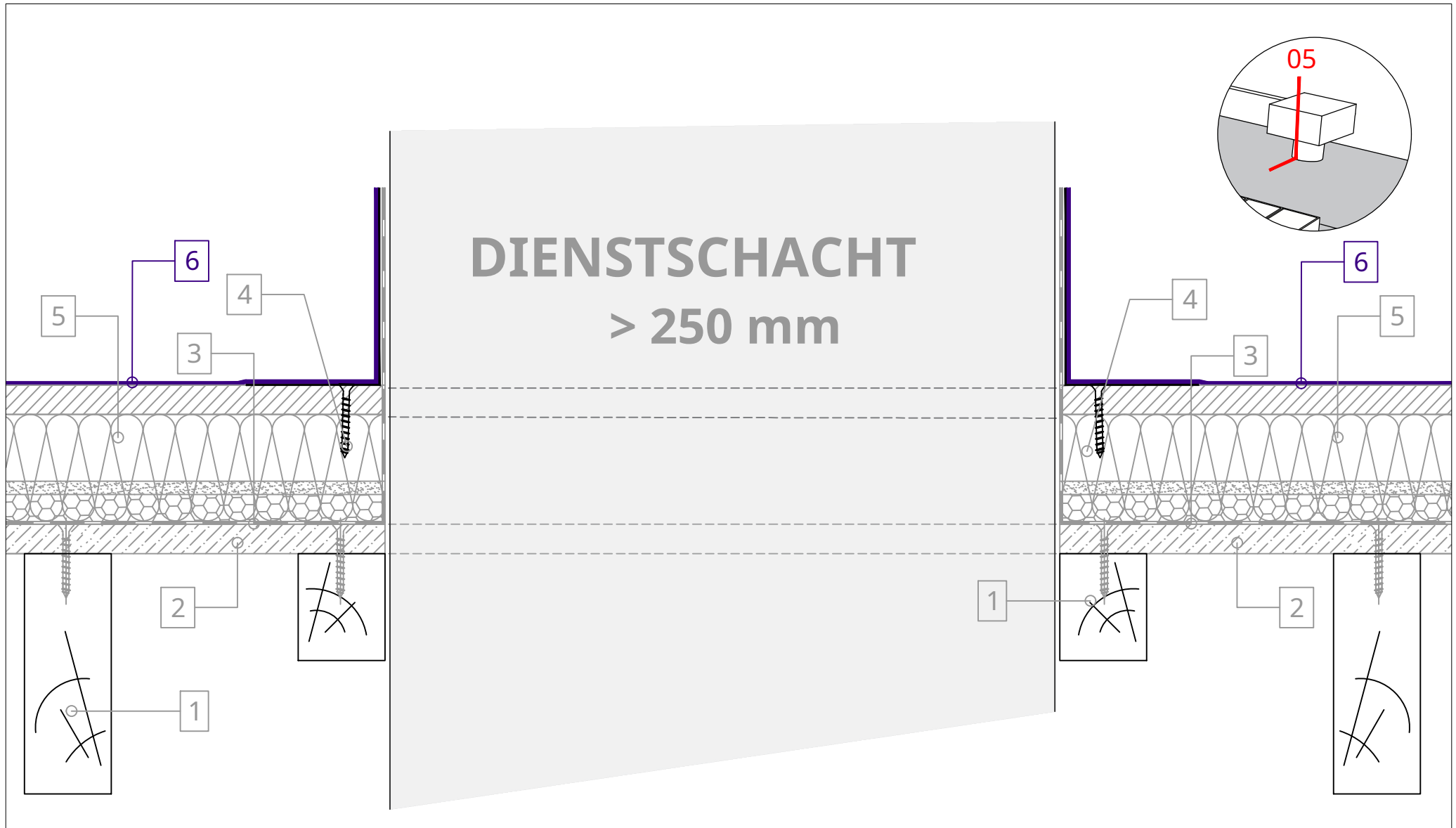
1. Draagstructuur (frame) van het dak
2. P5 gegroefde/tongspaanplaat, plaatsing met wisselvoegen
3. Dampscherm

4. PHONOTECH RD-startregel
5. PHONOTECH DK akoestische panelen (600 x 1200 mm)
6. Waterdichtingsmembraan



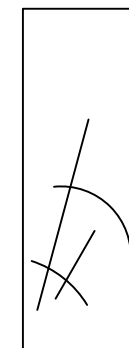
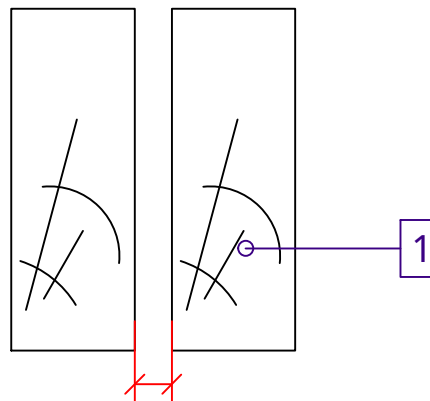
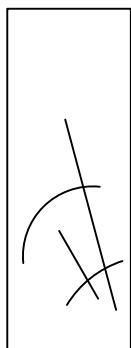
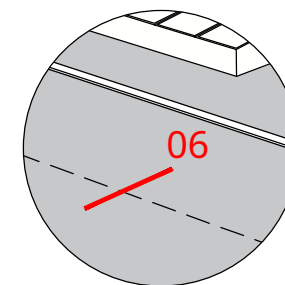
- 1. Draagstructuur (frame) van het dak
- 2. P5 gegroefde/tongspaanplaat, plaatsing met wisselvoegen
- 3. Dampscherm

- 4. PHONOTECH RD-startregel
- 5. PHONOTECH DK akoestische panelen (600 x 1200 mm)
- 6. Waterdichtingsmembraan



- 1. Draagstructuur (frame) van het dak
- 2. P5 gegroefde/tongspanplaat, plaatsing met wisselvoegen
- 3. Dampscherm

- 4. PHONOTECH RD-startregel
- 5. PHONOTECH DK akoestische panelen (600 x 1200 mm)
- 6. Waterdichtingsmembraan

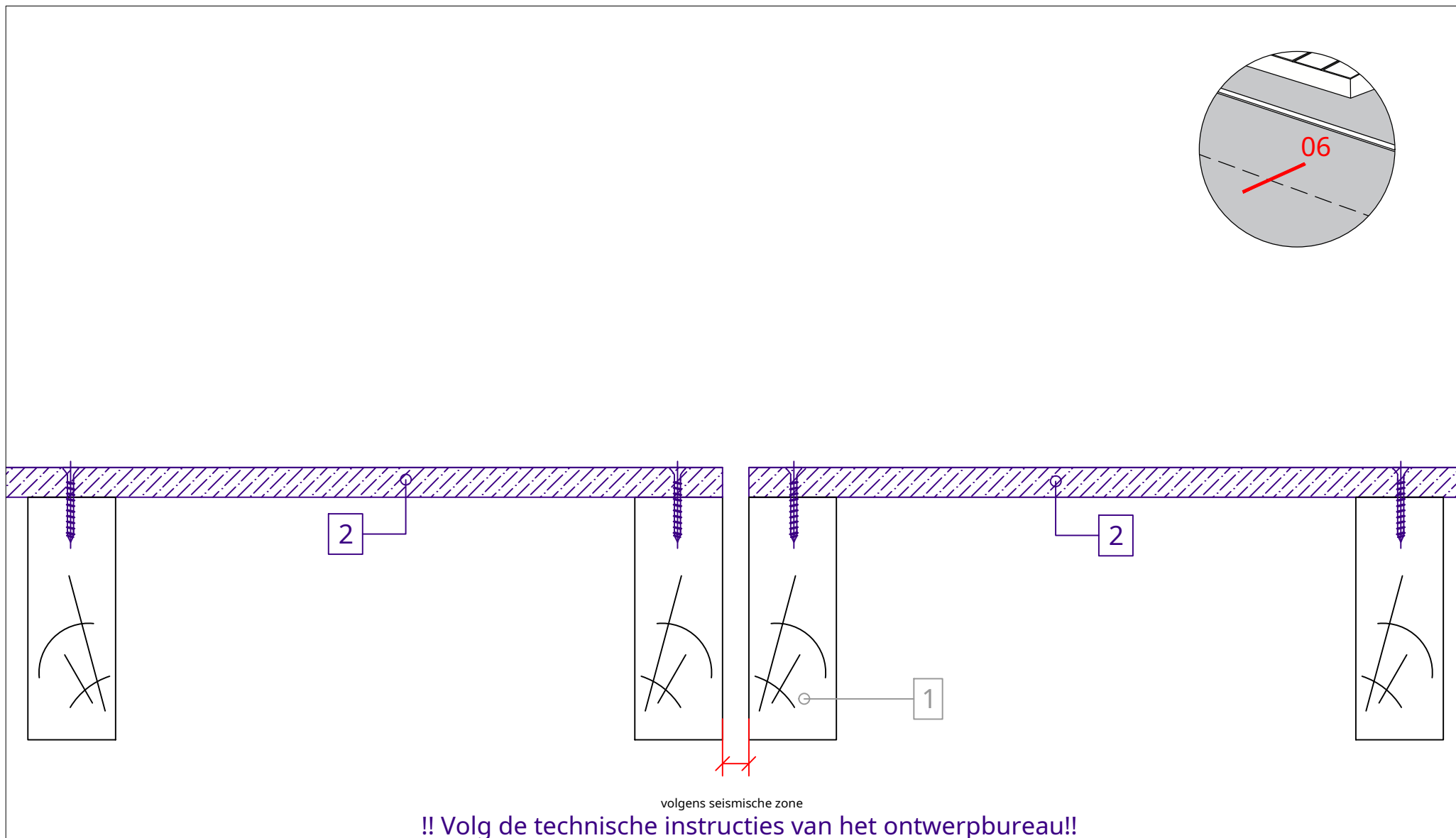


volgens seismische zone

!! Volg de technische instructies van het ontwerpbureau!!

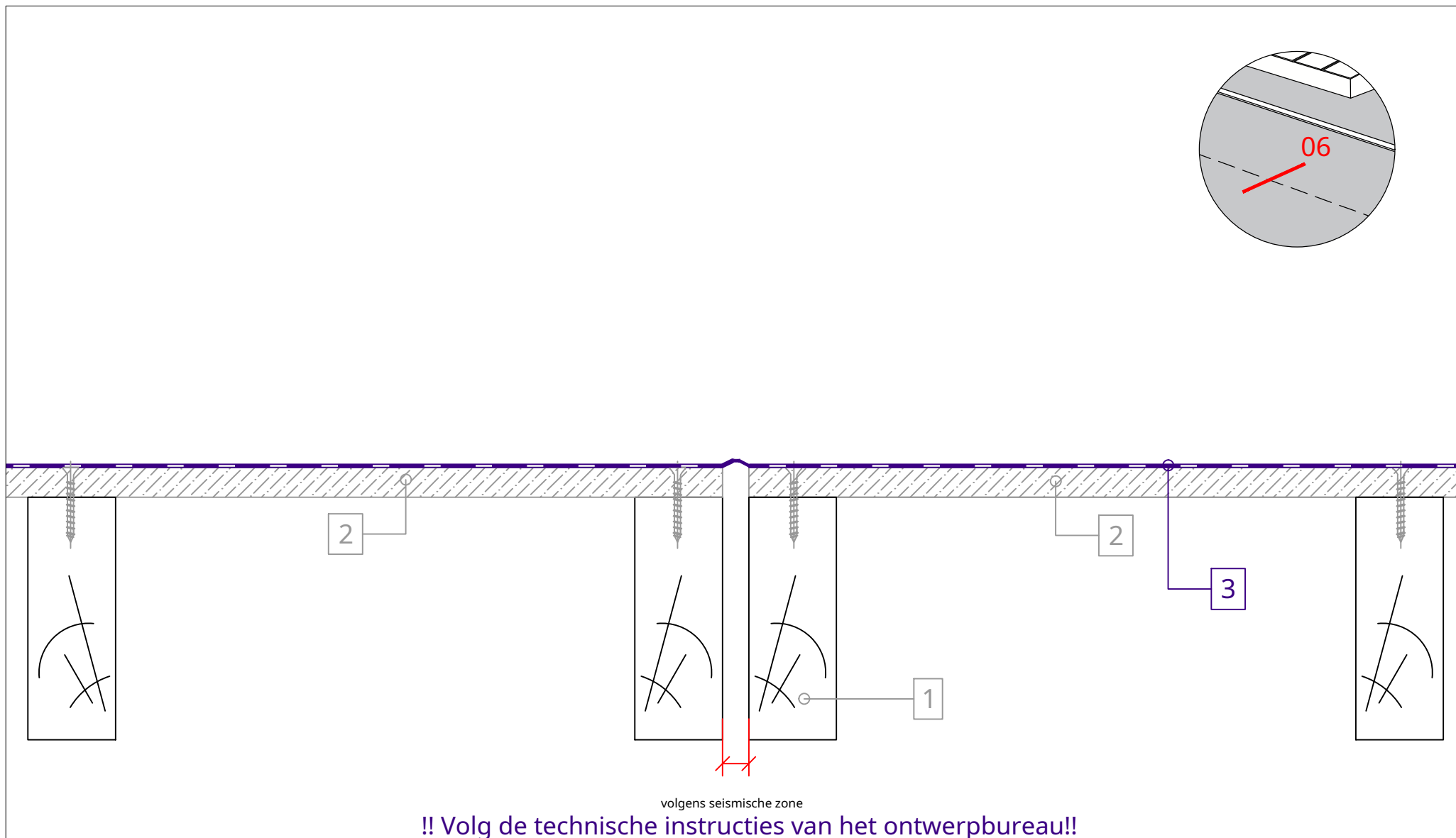
1. Draagstructuur (frame) van het dak
2. P5 gegroefde/tongspaanplaat, plaatsing met wisselvoegen
3. Dampscherm

4. PHONOTECH RD-startregel
5. PHONOTECH DK akoestische panelen (600 x 1200 mm)
6. Waterdichtingsmembraan



- 1. Draagstructuur (frame) van het dak
- 2. P5 gegroefde/tongspaanplaat, plaatsing met wisselvoegen
- 3. Dampscherm

- 4. PHONOTECH RD-startregel
- 5. PHONOTECH DK akoestische panelen (600 x 1200 mm)
- 6. Waterdichtingsmembraan

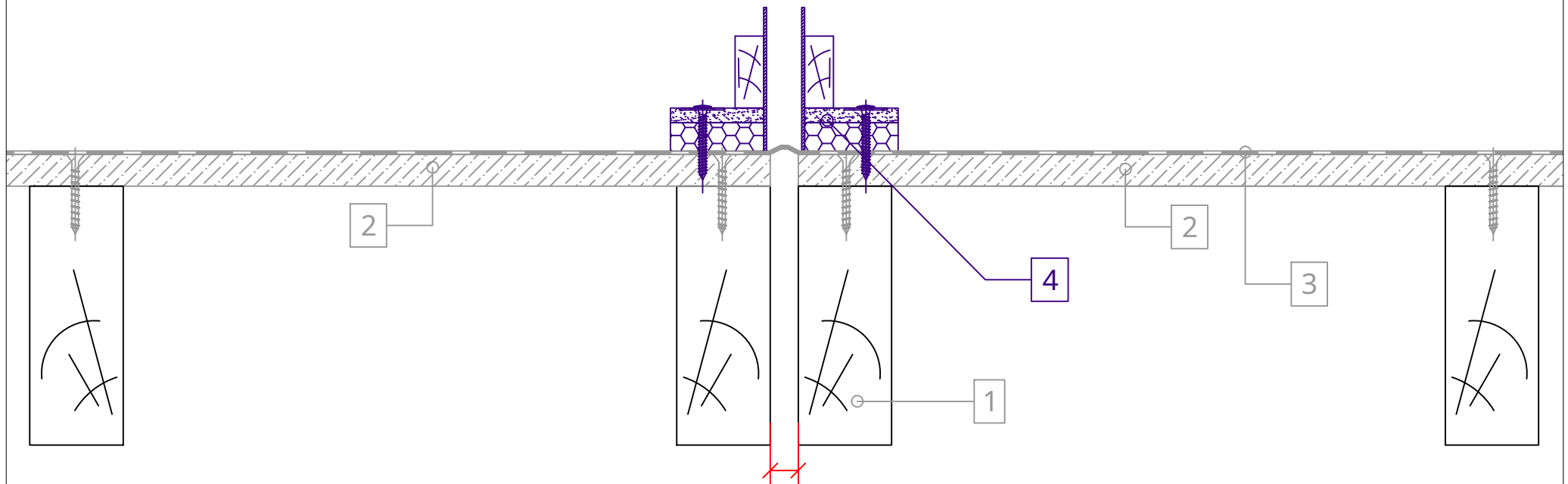
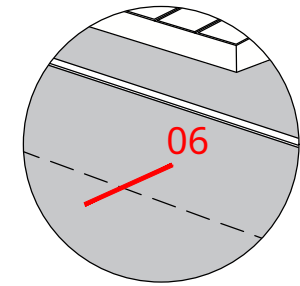


- 1. Draagstructuur (frame) van het dak
- 2. P5 gegroefde/tongspaanplaat, plaatsing met wisselvoegen
- 3. Dampscher姆

- 4. PHONOTECH RD-startregel
- 5. PHONOTECH DK akoestische panelen (600 x 1200 mm)
- 6. Waterdichtingsmembraan



- Druk de matras samen om hem strakker te maken
- De laatste regel is: op maat knippen

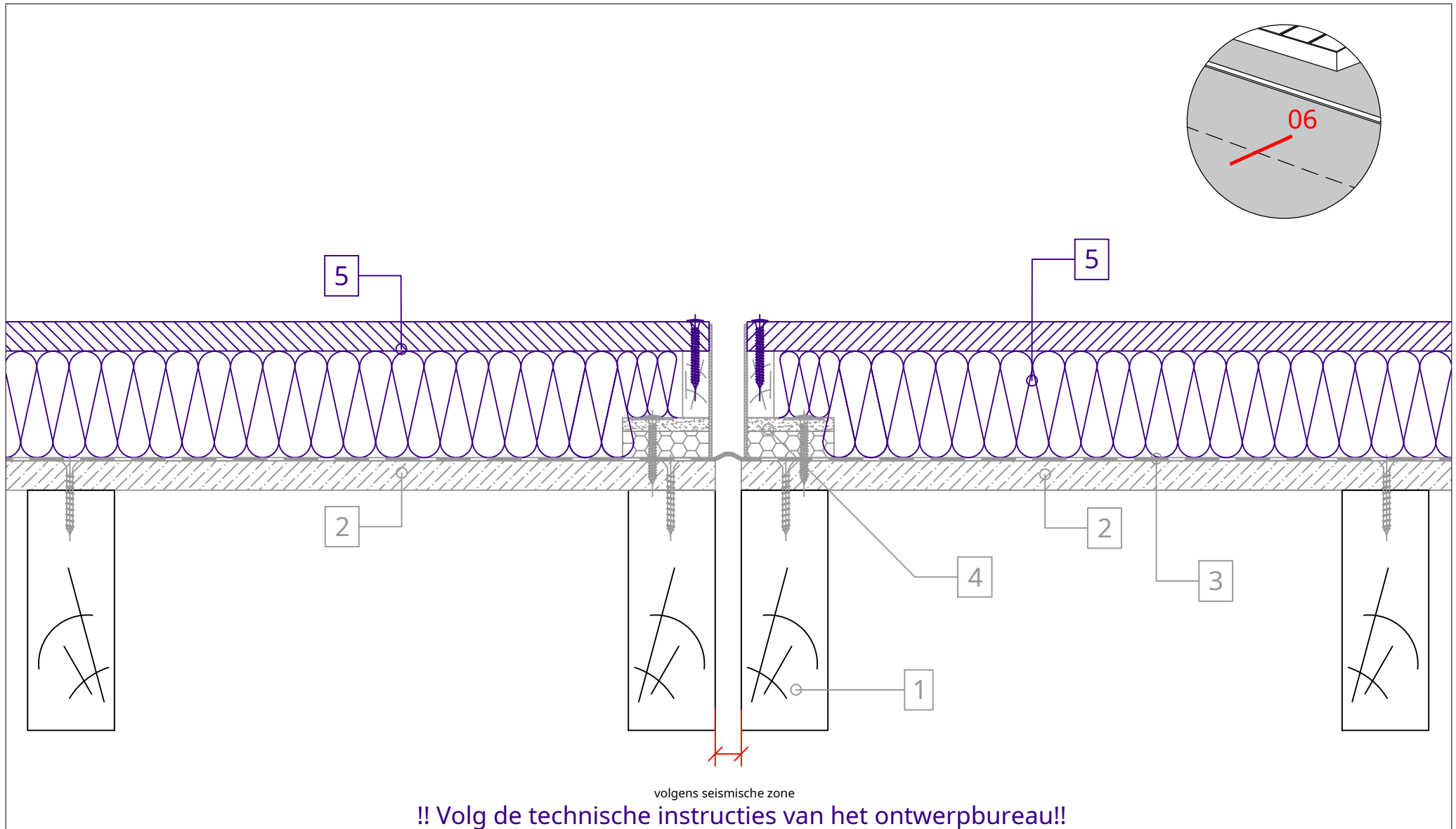


volgens seismische zone

!! Volg de technische instructies van het ontwerpbureau!!

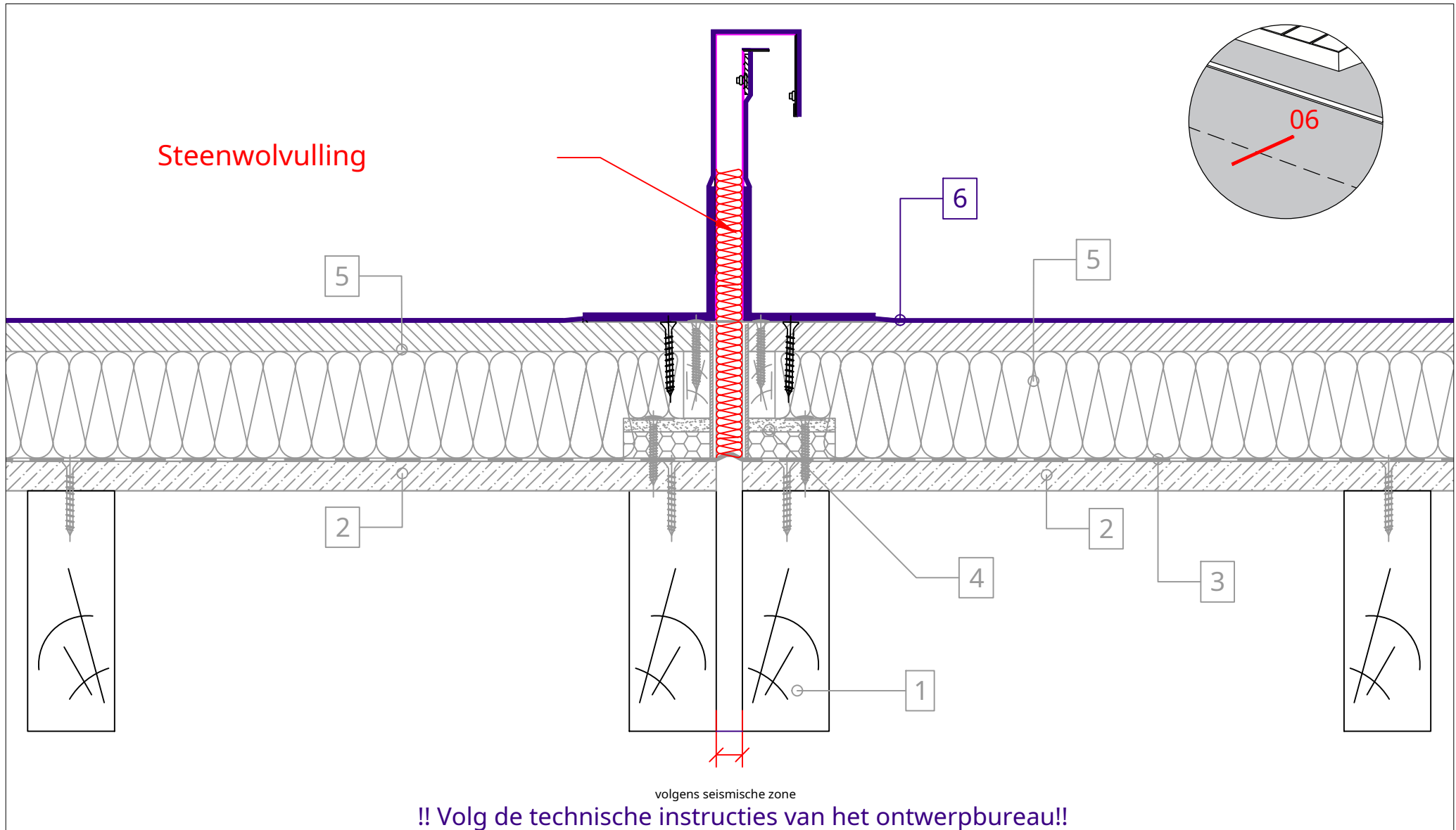
1. Draagstructuur (frame) van het dak
2. P5 gegroefde/tongspaanplaat, plaatsing met wisselvoegen
3. Dampscherm

4. PHONOTECH RD-startregel
5. PHONOTECH DK akoestische panelen (600 x 1200 mm)
6. Waterdichtingsmembraan



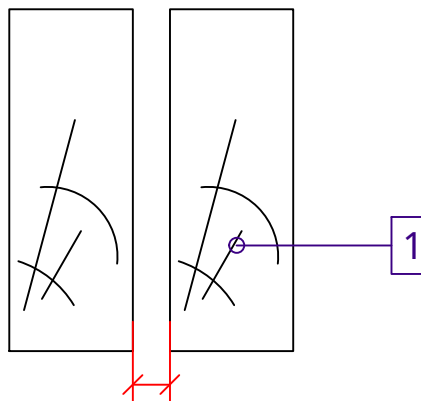
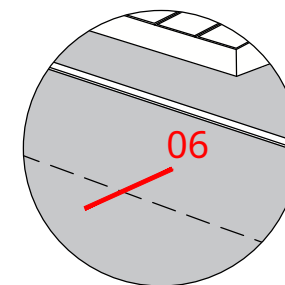
- 1. Draagstructuur (frame) van het dak
- 2. P5 gegroefde/tongspaanplaat, plaatsing met wisselvoegen
- 3. Dampscherm

- 4. PHONOTECH RD-startregel
- 5. PHONOTECH DK akoestische panelen (600 x 1200 mm)
- 6. Waterdichtingsmembraan



1. Draagstructuur (frame) van het dak
2. P5 gegroefde/tongspaanplaat, plaatsing met wisselvoegen
3. Dampscherm

4. PHONOTECH RD-startregel
5. PHONOTECH DK akoestische panelen (600 x 1200 mm)
6. Waterdichtingsmembraan

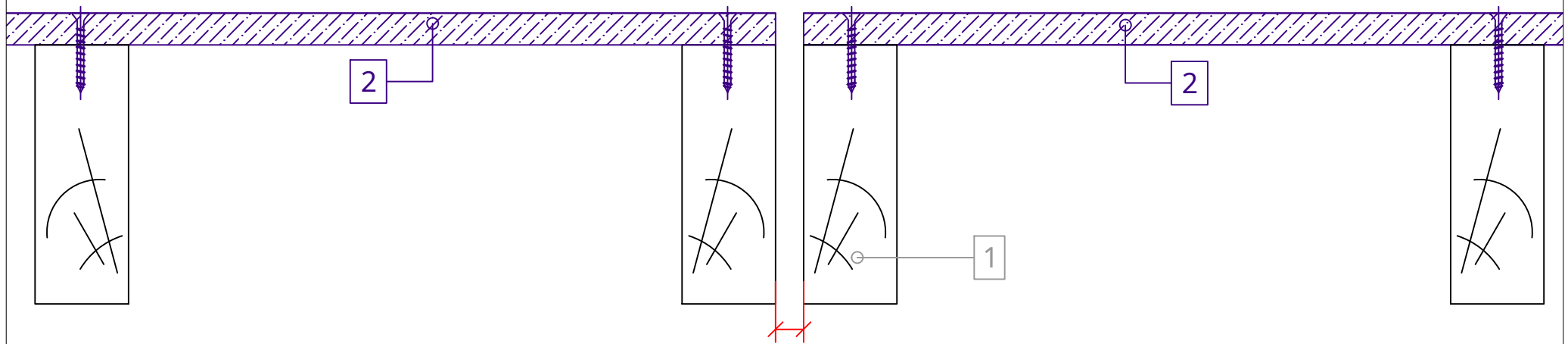
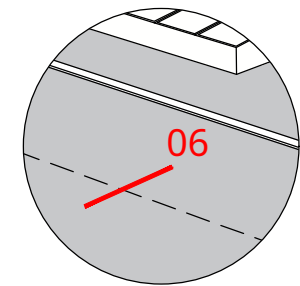


volgens seismische zone

!! Volg de technische instructies van het ontwerpbureau!!

1. Draagstructuur (frame) van het dak
2. P5 gegroefde/tongspaanplaat, plaatsing met wisselvoegen
3. Dampscherm

4. PHONOTECH RD-startregel
5. PHONOTECH DK akoestische panelen (600 x 1200 mm)
6. Waterdichtingsmembraan

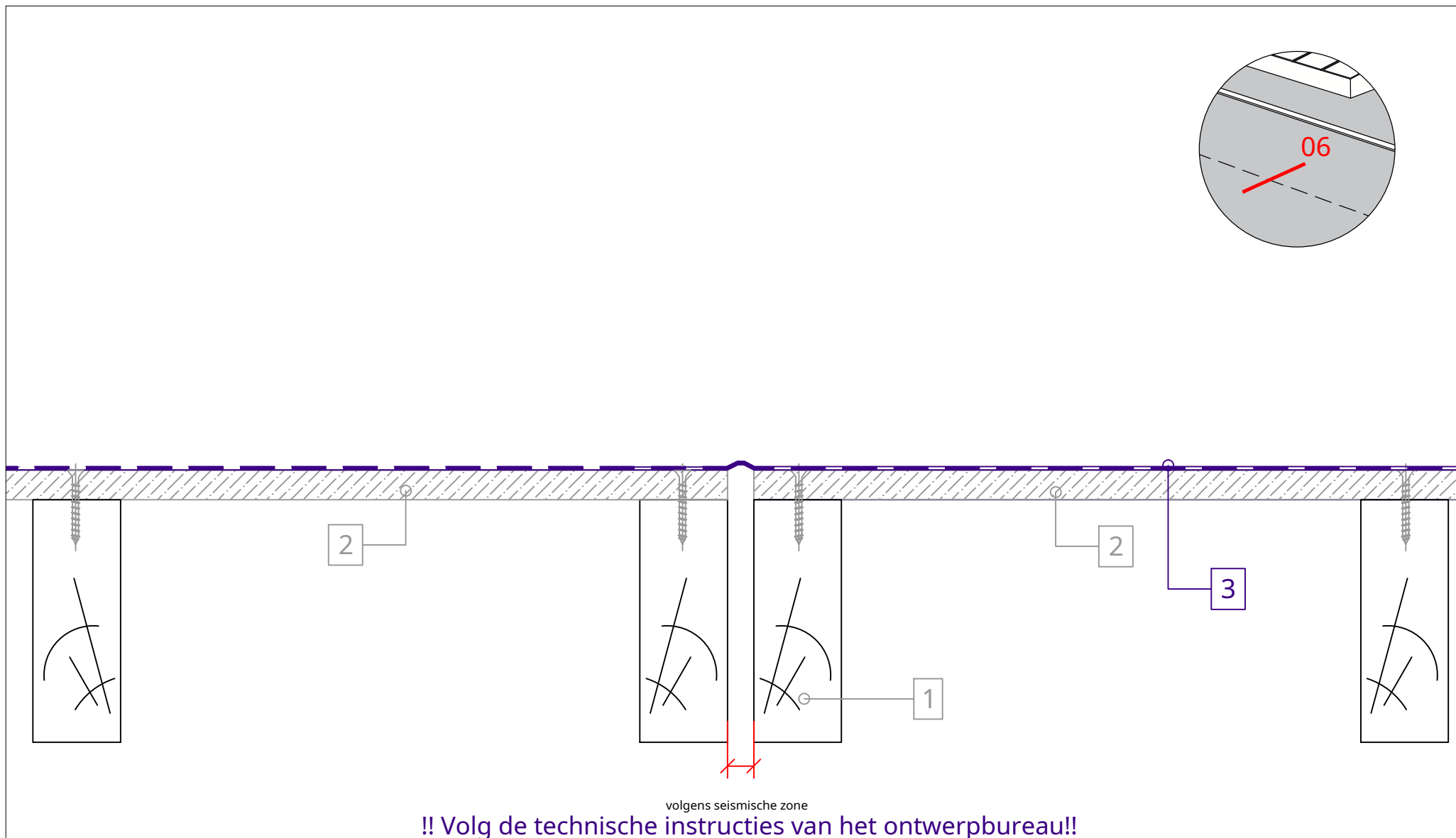


volgens seismische zone

!! Volg de technische instructies van het ontwerpbureau!!

- 1. Draagstructuur (frame) van het dak
- 2. P5 gegroefde/tongspaanplaat, plaatsing met wisselvoegen
- 3. Dampscherm

- 4. PHONOTECH RD-startregel
- 5. PHONOTECH DK akoestische panelen (600 x 1200 mm)
- 6. Waterdichtingsmembraan

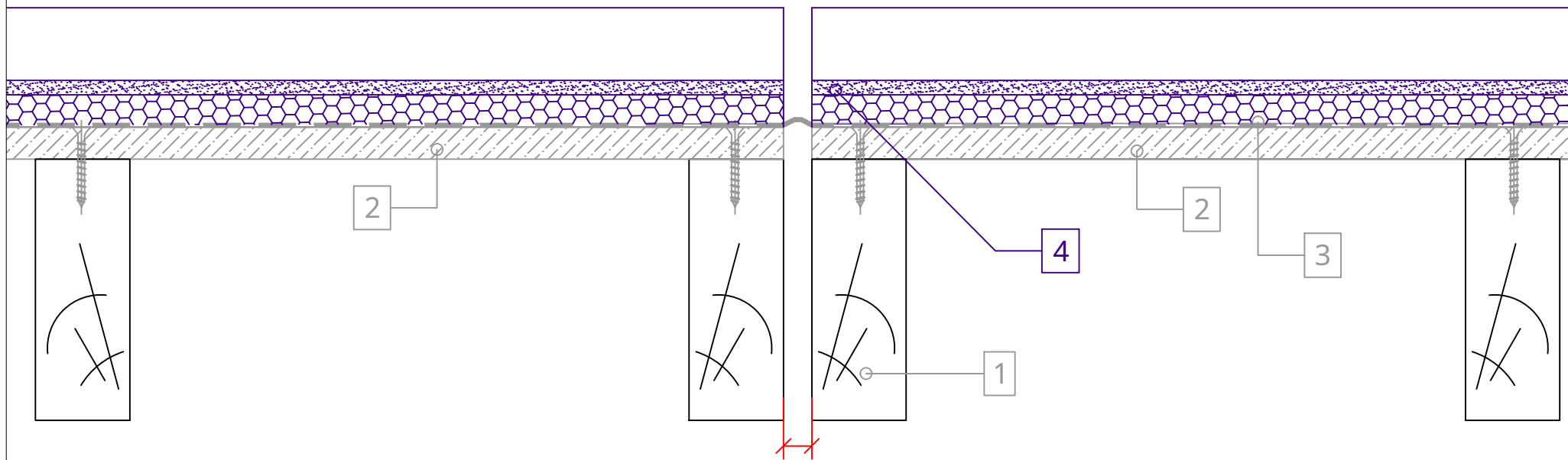
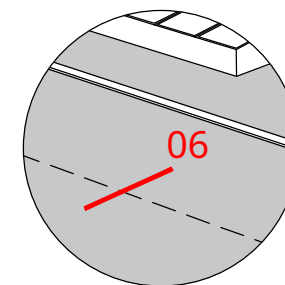


- 1. Draagstructuur (frame) van het dak
- 2. P5 gegroefde/tongspaanplaat, plaatsing met wisselvoegen
- 3. Dampscherm

- 4. PHONOTECH RD-startregel
- 5. PHONOTECH DK akoestische panelen (600 x 1200 mm)
- 6. Waterdichtingsmembraan



- Druk de matras samen om hem strakker te maken
- De laatste regel is: op maat knippen

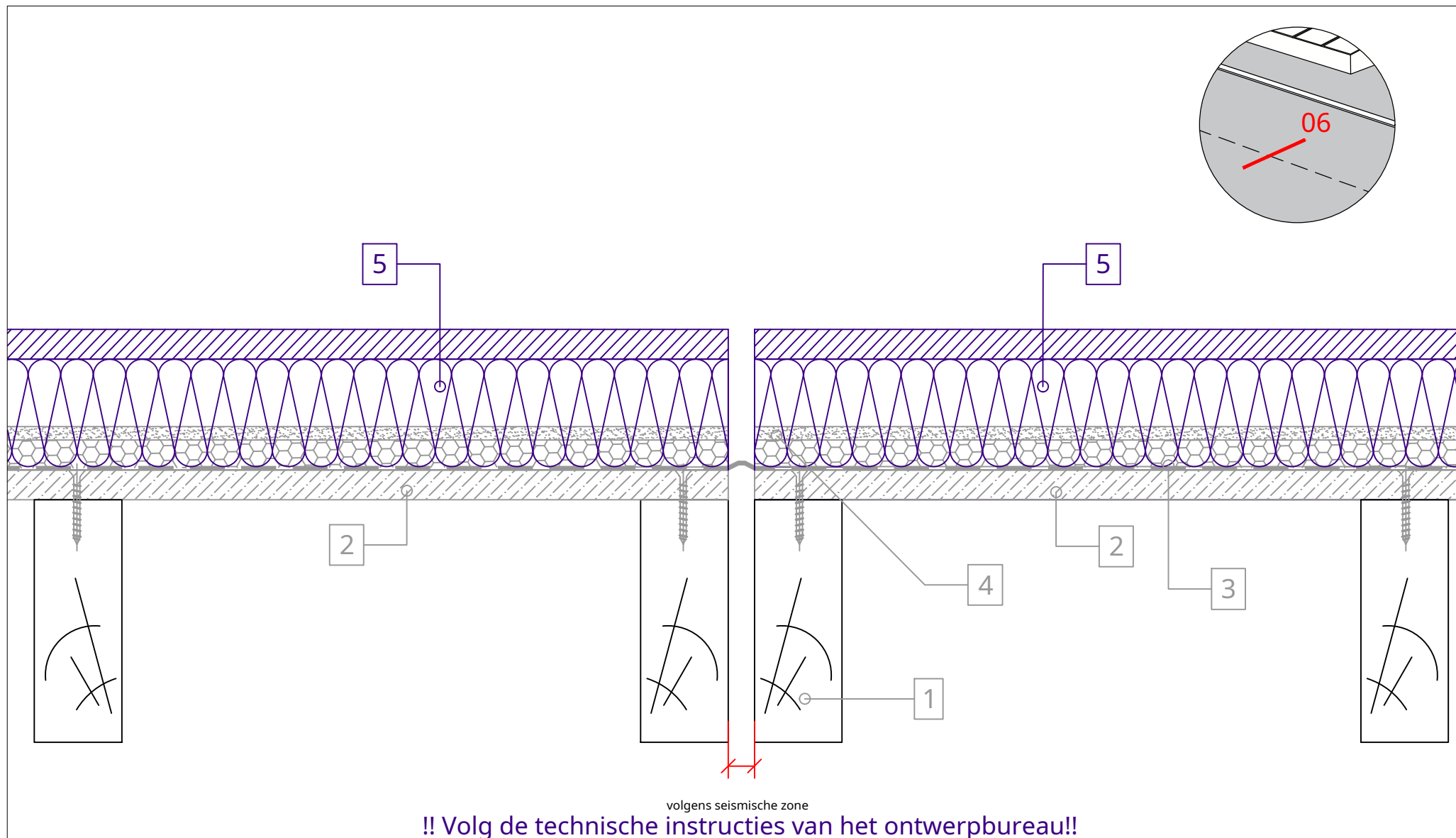


volgens seismische zone

!! Volg de technische instructies van het ontwerpbureau!!

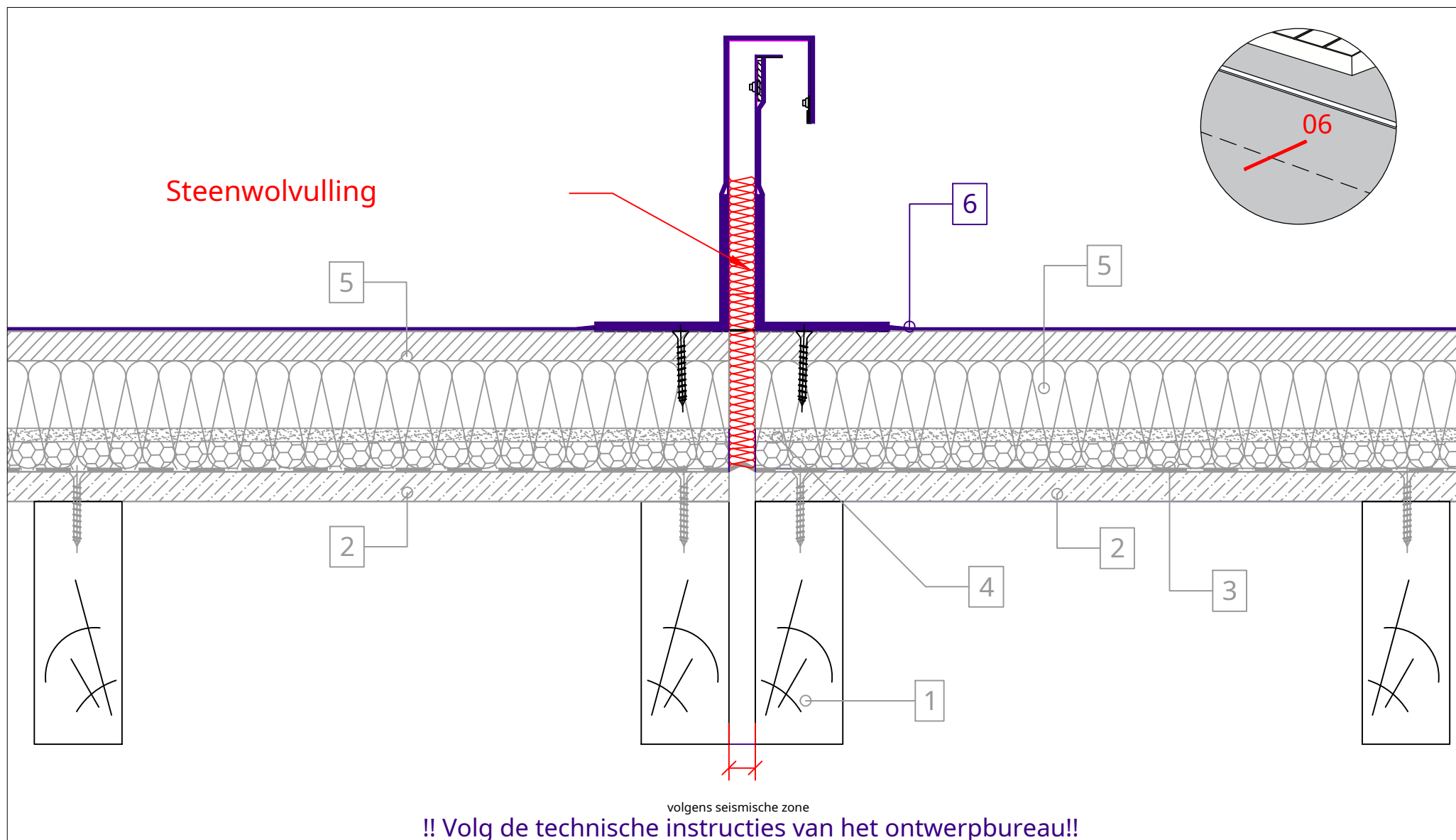
1. Draagstructuur (frame) van het dak
2. P5 gegroefde/tongspaanplaat, plaatsing met wisselvoegen
3. Dampscherm

4. PHONOTECH RD-startregel
5. PHONOTECH DK akoestische panelen (600 x 1200 mm)
6. Waterdichtingsmembraan



1. Draagstructuur (frame) van het dak
2. P5 gegroefde/tongspaanplaat, plaatsing met wisselvoegen
3. Dampscherm

4. PHONOTECH RD-startregel
5. PHONOTECH DK akoestische panelen (600 x 1200 mm)
6. Waterdichtingsmembraan



1. Draagstructuur (frame) van het dak
2. P5 gegroefde/tongspaanplaat, plaatsing met wisselvoegen
3. Dampscherm

4. PHONOTECH RD-startregel
5. PHONOTECH DK akoestische panelen (600 x 1200 mm)
6. Waterdichtingsmembraan